

KRATEK PRIROČNIK ZA NAMESTITEV

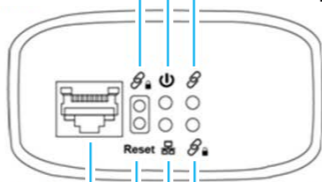
GCA-6010| G.hn
prek koaksialnega adapterja

Telekom Slovenije
Vedno na boljše.

telekom.si

A Koaksialni LAN-adapter

Varnostna tipka
Omogoča sinhronizacijo
naprave v varnem načinu



Mrežni izhod
Varnostna LED-žarka
LED-žarka za LAN
Tipka za ponastavitev
Za tovarniško ponastavitev držite več kot 10 sekund



LED-žarka	Barva	Način	Opis
Napajanje ⏻	zelena	sveti	Adapter je vključen.
	ni žarke	izključena	Adapter je izključen ali okvarjen.
Povezava 🔗	zelena	sveti	Trenutna hitrost povezave je višja od 40 Mbit/s.
	oranžna	sveti	Trenutna hitrost povezave je med 5 Mbit/s in 40 Mbit/s.
	rdeča	sveti	Trenutna hitrost povezave je manjša od 5 Mbit/s.
	ni žarke	izključena	Ni povezave z adapterjem.
Varnost 🔗	zelena	sveti	Adapter je zaščiten [prejel ali ustvaril je omrežne ključke].
		utripa	Adapter je v postopku zagotavljanja zaščite.
	ni žarke	izključena	Adapter ni zaščiten.
LAN 📶	zelena	sveti	Vzpostavljena je LAN-povezava.
		utripa	Podatki se prenašajo prek LAN-povezave.
	ni žarke	izključena	LAN-povezava ni vzpostavljena.

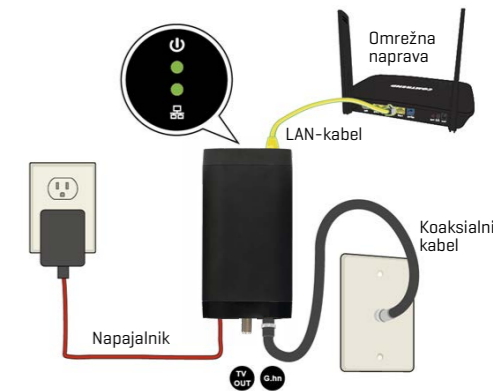
B Ustvarjanje povezave G.hn med dvema adapterjema prek obstoječega koaksialnega omrežja

Opomba:

V naslednjih korakih je prikazano, kako ustvariti ali dodati povezavo G.hn prek obstoječega koaksialnega kabla [za vzpostavitev ustrezne povezave sta potrebna najmanj dva koaksialna adapterja G.hn].

- Če povezavo G.hn nastavlja prvič, nadaljujte z razdelkom B.
- Če že imate vzpostavljeno povezavo G.hn in dodajate dodatni adapter, preskočite na razdelek C. Če v omrežje dodajate dodatne adapterje G.hn, pojdite na razdelek D.

1. Napajalnik priključite v koaksialni adapter in električno vtičnico, ki je najbližja omrežni napravi (npr. modem, usmerjevalnik ali dostopna točka). LED-žarke bodo za kratek čas zasvetile.



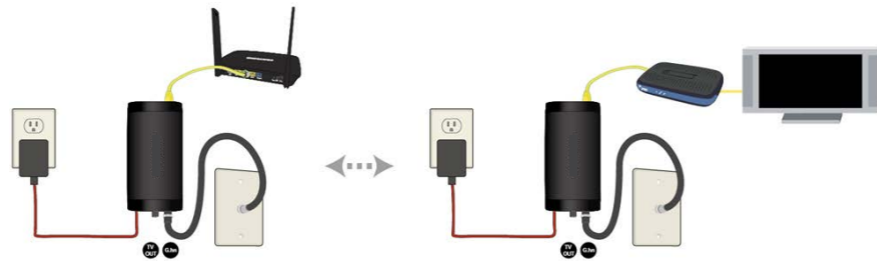
2. Koaksialni kabel povežite z vhodom "G.hn" na koaksialnem adapterju in vtičnico na steni.
3. Prepričajte se, da je omrežna naprava vklopljena. Koaksialni adapter z LAN-kablom priključite na LAN-vhod omrežne naprave. Počakajte 10 sekund, da LED-žarka za LAN na koaksialnem adapterju zasveti **ZELENO**, kar pomeni, da je povezava stabilna.

C Dodajanje drugega koaksialnega adapterja G.hn v oddaljeni sobi

- Napajalnik priključite v koaksialni adapter in električno vtičnico, ki je najbližja oddaljeni napravi z dostopom do interneta (npr. televizor, računalnik, NEO Smartbox, DVR itd.).
- Koaksialni kabel povežite z vhomom "G.hn" na koaksialnem adapterju in vtičnico na steni.
- Koaksialni adapter povežite z napravo z LAN-kablom. **LED-lučka za LAN** na koaksialnem adapterju mora utripati **ZELENO**. **LED-lučki za povezavo** na koaksialnih adapterjih morata zdaj svetiti (glede na moč povezave lahko svetita **ZELENO**, **ORANŽNO** ali **RDEČE**).



Opomba: TV-vhod na koaksialnem adapterju je namenjen storitvam kableske televizije. Če sprejemate storitve satelitske televizije/interneta prek kableskega modema, ne priporočamo uporabe koaksialnega adapterja.



Čprav neobvezno, je priporočljivo, da imate varno omrežje.

- Če je **varnostna LED-lučka** izključena, držite "**varnostno tipko**" na obeh koaksialnih adapterjih 3 sekunde (dokler **varnostna LED-lučka** ne začne utripati). Ko pritisnete prvo "**varnostno tipko**", imate na voljo 2 minuti za izvedbo tega koraka. Po uspešni povezavi adapterjev bo **varnostna LED-lučka** svetila **ZELENO**, **LED-lučka za povezavo** pa bo svetila **ZELENO**, **ORANŽNO** ali **RDEČE**.

D Dodajanje dodatnih koaksialnih adapterjev G.hn v obstoječe koaksialno omrežje

Če želite dodati dodatne koaksialne adapterje, sledite korakoma 4 in 6.

- Če sveti **LED-lučka za varnost** na koaksialnih adapterjih obstoječega omrežja, držite "**varnostno tipko**" na enem od obstoječih koaksialnih adapterjev 3 sekunde (dokler **varnostna LED-lučka** ne začne utripati). Za pritisk "**varnostne tipke**" na novih koaksialnih adapterjih imate na voljo 2 minuti. Po uspešni povezavi adapterjev bo **varnostna LED-lučka** svetila **ZELENO**, **LED-lučka za povezavo** pa bo svetila **ZELENO**, **ORANŽNO** ali **RDEČE**.

V enem koaksialnem omrežju s povezavo G.hn lahko uporabljate do 16 koaksialnih adapterjev G.hn.

E Odprava napak

Naslednje informacije vam bodo v pomoč pri diagnosticiranju osnovnih težav z nastavitvijo ali namestitvijo.

LED-lučka za povezavo je izključena: Priključite enoto GCA-6010, ki ima težavo, v električno vtičnico poleg druge enote GCA-6010; obe enoti GCA-6010 naj bosta neposredno povezani s koaksialnim kablom. Po približno 10 sekundah po vklopu mora **LED-lučka za povezavo** zasvetiti **ZELENO**.

Če se to ne zgodi, najprej ponastavite delovanje obeh naprav tako, da več kot 10 sekund držite tipko "**Reset**" na enoti GCA-6010, s katero imate težave. Nato pojdite na razdelek B in sledite korakom za namestitev.

LED-lučka za LAN je izključena: Če **LED-lučka za LAN** ne zasveti, preverite, ali je LAN-vhod adapterja GCA-6010 trdno povezan z LAN-vhomom druge naprave. Če želite preveriti stanje LAN-kabla, z drugim kablom preizkusite isto povezavo.

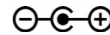
*Če ste poskusili z zgoraj navedenim in težave vztrajajo, lahko vse naprave ponastavite na tovarniške nastavitve tako, da držite **tipko za ponastavitev** več kot 10 sekund (dokler vse LED-lučke na napravi ne utripnejo).

VARNOSTNO OPOZORILO

- Pred servisiranjem izključite napajalnik iz naprave.
- Samo za uporabo v zaprtih prostorih.
- NE odpirajte ohišja.
- NE uporabljajte v bližini vode.
- Hraniti ločeno od vročine/isker/odprtega ognja/vročih površin.
- Uporabljati le v dobro prezračevanem prostoru/mestu.

- Unplug the power supply from the device before servicing.
- For indoor use only.
- Do NOT open the casing.
- Do NOT use near water.
- Keep away from the fire.
- For use in ventilated environment / space.

Specifikacije o napajanju:
Vhod 12 Vdc, 1A



Izjava o skladnosti koaksialnega adapterja G.hn je objavljena na [telekom.si](https://ts.si) oz na povezavi: <https://ts.si/bse18>

Za tehnično pomoč se lahko obrnete na brezplačno številko **080 1000**.

Slike so simbolične.

