

## **SPREMEMBA VZORČNE PONUDBE O MEDOMREŽNEM POVEZOVANJU Z OMREŽJEM TELEKOMA SLOVENIJE, D.D. Z DNE 15.07.2009**

### **1. Spremeni se tekst Priloge 1.1, ki se po novem glasi:**

**Priloga 1.1: Hierarhični nivoji povezav na fiksnem javnem telefonskem omrežju Telekomoma za klice med končnimi uporabniki Telekomoma in operaterja ter za zaključevanje mednarodnih klicev v omrežju Telekomoma**

#### **A. IX (dva komutacijska centra)**

- Operater se lahko poveže na enega ali dva centra. Pri povezavah na oba centra velja pravilo usmerjanja prometa z največjo asimetrijo 67:33 med obema centroma.
- Dostop končnih uporabnikov operaterja je do vseh končnih uporabnikov Telekomoma po področnih kodah 01, 02, 03, 04, 05, 07.
- Dostop končnih uporabnikov Telekomoma je do vseh končnih uporabnikov operaterja.
- Dostop operaterja do končnih uporabnikov Telekomoma za zaključevanje mednarodnih klicev.

#### **B. SX in PSX (enajst komutacijskih centrov)**

- Operater se poveže na enega do deset komutacijskih centrov.
- Dostop končnih uporabnikov operaterja je do vseh končnih uporabnikov Telekomoma po področnih kodah 01, 02, 03, 04, 05, 07. V področni kodi 01 je možna priključitev le na dva SX centra po izboru Telekomoma.
- Dostop končnih uporabnikov Telekomoma je do vseh končnih uporabnikov operaterja.
- Dostop operaterja do končnih uporabnikov Telekomoma za zaključevanje mednarodnih klicev.
- Preusmerjanje klicev med komutacijskimi centri SX in PSX se določi glede na optimalni izkoristek sistema Telekom.
- V kolikor promet preusmerjenih klicev med komutacijskimi centri SX in PSX permanentno presega 22 Erl v glavni prometni uri v zaporednem obdobju treh ali več tednov, je operater dolžan vzpostaviti dostopne kapacitete med sistemom operaterja ter tistimi komutacijskimi centri SX in PSX na katere se preusmerja več kot 22 Erl prometa.

#### **C. PX (štiriinpetdeset komutacijskih centrov)**

- Operater se poveže najmanj na enega do vseh PX komutacijskih centrov znotraj geografskega območja področne kode pripadajočega SX.
- Dostop končnih uporabnikov operaterja je do vseh končnih uporabnikov Telekomoma znotraj geografskega območja področne kode pripadajočega SX.
- Dostop končnih uporabnikov Telekomoma geografskega območja področne kode pripadajočega SX je do vseh končnih uporabnikov operaterja.
- Dostop operaterja do končnih uporabnikov Telekomoma za zaključevanje mednarodnih klicev.
- Preusmerjanje klicev med komutacijskimi centri PX znotraj geografskega območja področne kode pripadajočega SX se določi glede na optimalni izkoristek sistema Telekom.
- Vsak SX komutacijski center vsebuje tudi PX komutacijski center.
- V kolikor promet preusmerjenih klicev med komutacijskimi centri PX permanentno presega 10 Erl v glavni prometni uri v zaporednem obdobju treh ali več tednov, je operater dolžan vzpostaviti dostopne kapacitete med sistemom operaterja ter tistimi komutacijskimi centri PX na katere se preusmerja več kot 10 Erl prometa.

Usmerjanje prometa in število vodov na posameznih medomrežnih povezavah se določi glede na optimalni izkoristek sistema Telekom<sup>1</sup>. Na zahtevo Telekomoma ali operaterja oziroma

---

<sup>1</sup> V primeru prometnih preobremenitev na medomrežnih povezavah je možna optimizacija s storitvijo iz Priloge 1.2. če sta obe storitvi na istem hierarhičnem nivoju.

zaradi neuravnoteženosti prometa Telekom lahko loči odhodne in dohodne kanale na nivoju E1 vodov. Telekom in operater se dogovorita glede enosmernih in dvosmernih vodov.

Po tej hierarhiji se vključuje operater, ki zaključuje nacionalne klice končnih uporabnikov (iz sistema operaterja) v sistem Telekom in obratno in vsak operater je lahko priključen le na en hierarhični nivo znotraj področne kode<sup>2</sup>. Če je operater vključen na IX nivo ne more biti vključen tudi na SX oziroma PX nivo. Izjema so operaterji mobilnih javnih radijskih storitev, ki so lahko vključeni na SX oziroma PX in hkrati tudi na IX nivo (gostovanje, ...).

Operater se signalno poveže na obe signalni stikali HIS 700 Siemens – SA STP na IX nivoju, prilogi 4). V vsaki področni kodi, kjer ima operater direktno medomrežno povezavo, mora zakupiti tudi signalno omrežje pripadajoče področne kode.

Za operaterje, ki bodo obdržali obstoječi signalizacijski model velja tehnični opis signalne povezave iz Vzorčne ponudbe o medomrežnem povezovanju z omrežjem Telekom Slovenije, d.d. objavljene dne 01.03.2007.

Tip signalizacije je No.7.

Osnovni podatki in funkcionalnost signalizacije številka 7 v omrežju Telekom

#### **Osnovni podatki:**

- Tip centrale na strani Telekom: EWSD Siemens – IX, SX, PSX, PX; SI2000 Iskratel – PX,
- Tip centrale na strani Telekom (signalizacija): HIS 700 Siemens – SA STP,
- MTP version: MTP white,
- ISUP version: ISUP V2 white v skladu s standardi ETSI ETS 300 356 ali s priporočili ITU-T Q.761 – Q.764,
- Vrsta signalne točke na mestu priključitve: SP, STP,
- Zapis DPC kode v decimalni obliki 14 bitov ali decimalni obliki 7-7 bitov,
- Vmesnik na 1.nivoju OSI modela: A vmesnik v skladu s standardoma ETSI ETS 300 418 in ETS 300 419 ali s priporočilom ITU-T G.703,
- Vmesnik na 2. nivoju OSI modela: struktura okvirjanja v skladu s priporočilom ITU-T G.704,
- Signalling mode: Mainly overlap,
- Circuit selection order: sequential ascending – even, sequential descending – odd,
- Dual seizure control: highest DPC controls even CIC, lowest DPC controls odd CIC,
- Load sharing across signalling links: 50/50 (2 točki),
- Omrežni indikator pri povezavi sistemov (NI): NAT1, zatečeno NATO.

#### **Vmesniki**

Vmesnik E1 (2048 kbit/s)

1.nivo OSI modela: A vmesnik v skladu s standardoma ETSI ETS 300 418 in ETS 300 419 ali s priporočilom ITU-T G.703

2. nivo OSI modela: struktura okvirjanja v skladu s priporočilom ITU-T G.704

#### **Signalizacija No.7**

MTP version: MTP white

ISUP version: ISUP V2 white ETSI ETS 300 356 ali ITU-T Q.761 - Q.764

---

<sup>2</sup> Usmerjanje klicev na negeografske številke Telekom in vzpostavljanje klicev med IP omrežjem Telekom in omrežjem operaterja se izvaja preko dveh dogovorjenih komutacijskih centrov Telekom preko obstoječih povezav katere se uporabljajo za klice med končnimi uporabniki Telekom in operaterja na istem hierarhičnem nivoju povezovanja kjer so te povezave uporabljene za TDM promet.

## 2. Spremeni se tekst Priloge 1.2, ki se po novem glasi:

### Priloga 1.2: Hierarhični nivoji povezav na fiksnem javnem telefonskem omrežju Telekomoma za izvajanje storitev nacionalnega in mednarodnega prenosnega omrežja

#### A. IX (dva komutacijska centra)

- Operater se lahko poveže na enega ali dva centra. Pri povezavah na oba centra velja pravilo usmerjanja prometa z največjo asimetrijo 67:33 med obema centroma.
- Dostop končnih uporabnikov Telekomoma do sistema operaterja z uporabo storitev izbire in predizbire.

#### B. SX in PSX (enajst komutacijskih centrov)

- Operater se poveže na enega do enajst komutacijskih centrov.
- Dostop končnih uporabnikov Telekomoma do sistema operaterja z uporabo storitev izbire in predizbire.
- Preusmerjanje klicev med komutacijskimi centri SX in PSX se določi glede na optimalni izkoristek sistema Telekom.
- V kolikor promet preusmerjenih klicev med komutacijskimi centri SX in PSX permanentno presega 22 Erl v glavni prometni uri v zaporednem obdobju treh ali več tednov, je operater dolžan vzpostaviti dostopne kapacitete med sistemom operaterja ter tistimi komutacijskimi centri SX in PSX na katere se preusmerja več kot 22 Erl prometa.

#### C. PX (štiriinpetdeset komutacijskih centrov)

- Operater se poveže na enega do vseh PX komutacijskih centrov znotraj geografskega območja področne kode pripadajočega SX.
- Dostop operaterja je do vseh končnih uporabnikov Telekomoma znotraj geografskega območja področne kode pripadajočega SX.
- Dostop končnih uporabnikov Telekomoma geografskega območja področne kode pripadajočega SX do sistema operaterja z uporabo storitev izbire in preizbire.
- Preusmerjanje klicev med komutacijskimi centri PX znotraj geografskega območja področne kode pripadajočega SX se določi glede na optimalni izkoristek sistema Telekom.
- Vsak SX komutacijski center vsebuje tudi PX komutacijski center.
- V kolikor promet preusmerjenih klicev med komutacijskimi centri PX permanentno presega 10 Erl v glavni prometni uri v zaporednem obdobju treh ali več tednov, je operater dolžan vzpostaviti dostopne kapacitete med sistemom operaterja ter tistimi komutacijskimi centri PX iz katerih se preusmerja več kot 10 Erl prometa.

Operaterja bosta za storitev nacionalnega in/ali mednarodnega prenosnega omrežja uskladila tehnične parametre na medomrežni povezavi.

Usmerjanje prometa in število vodov na posameznih medomrežnih povezavah se določi glede na optimalni izkoristek sistema Telekom<sup>3</sup>.

Vsak operater nacionalnega in/ali mednarodnega prenosnega omrežja je lahko priključen le na en hierarhični nivo znotraj ene področne kode.

Tip signalizacije je No.7.

Operater se signalno poveže na obe signalni stikali HIS 700 Siemens – SA STP na IX nivoju, prilogi 4). V vsaki področni kodi, kjer ima operater direktno medomrežno povezavo, mora zakupiti tudi signalno omrežje pripadajoče področne kode.

---

<sup>3</sup> V primeru prometnih preobremenitev na medomrežnih povezavah navedenih v Prilogi 1.1. je možna optimizacija s storitvijo iz Priloge 1.2. če sta obe storitvi na istem hierarhičnem nivoju.

Za operaterje, ki bodo obdržali obstoječi signalizacijski model velja tehnični opis signalne povezave iz Vzorčne ponudbe o medomrežnem povezovanju z omrežjem Telekom Slovenije, d.d. objavljene dne 01.03.2007.

Osnovni podatki in funkcionalnost signalizacije številka 7 v omrežju Telekom

**Osnovni podatki:**

- Tip centrale na strani Telekom: EWSD Siemens – IX, SX, PSX, PX; SI2000 Iskratel – PX,
- Tip centrale na strani Telekom (signalizacija): HIS 700 Siemens – SA STP,
- MTP version: MTP white,
- ISUP version: ISUP V2 white v skladu s standardi ETSI ETS 300 356 ali s priporočili ITU-T Q.761 – Q.764,
- Vrsta signalne točke na mestu priključitve: SP, STP,
- Zapis DPC kode v decimalni obliki 14 bitov ali decimalni obliki 7-7 bitov,
- Vmesnik na 1.nivoju OSI modela: A vmesnik v skladu s standardoma ETSI ETS 300 418 in ETS 300 419 ali s priporočilom ITU-T G.703,
- Vmesnik na 2. nivoju OSI modela: struktura okvirjanja v skladu s priporočilom ITU-T G.704,
- Signalling mode: Mainly overlap,
- Circuit selection order: sequential ascending – even, sequential descending – odd,
- Dual seizure control: highest DPC controls even CIC, lowest DPC controls odd CIC,
- Load sharing across signalling links: 50/50 (2 točki),
- Omrežni indikator pri povezavi sistemov (NI):NAT1.

**Vmesniki**

Vmesnik E1 (2048 kbit/s)

1.nivo OSI modela: A vmesnik v skladu s standardoma ETSI ETS 300 418 in ETS 300 419 ali s priporočilom ITU-T G.703

2. nivo OSI modela: struktura okvirjanja v skladu s priporočilom ITU-T G.704

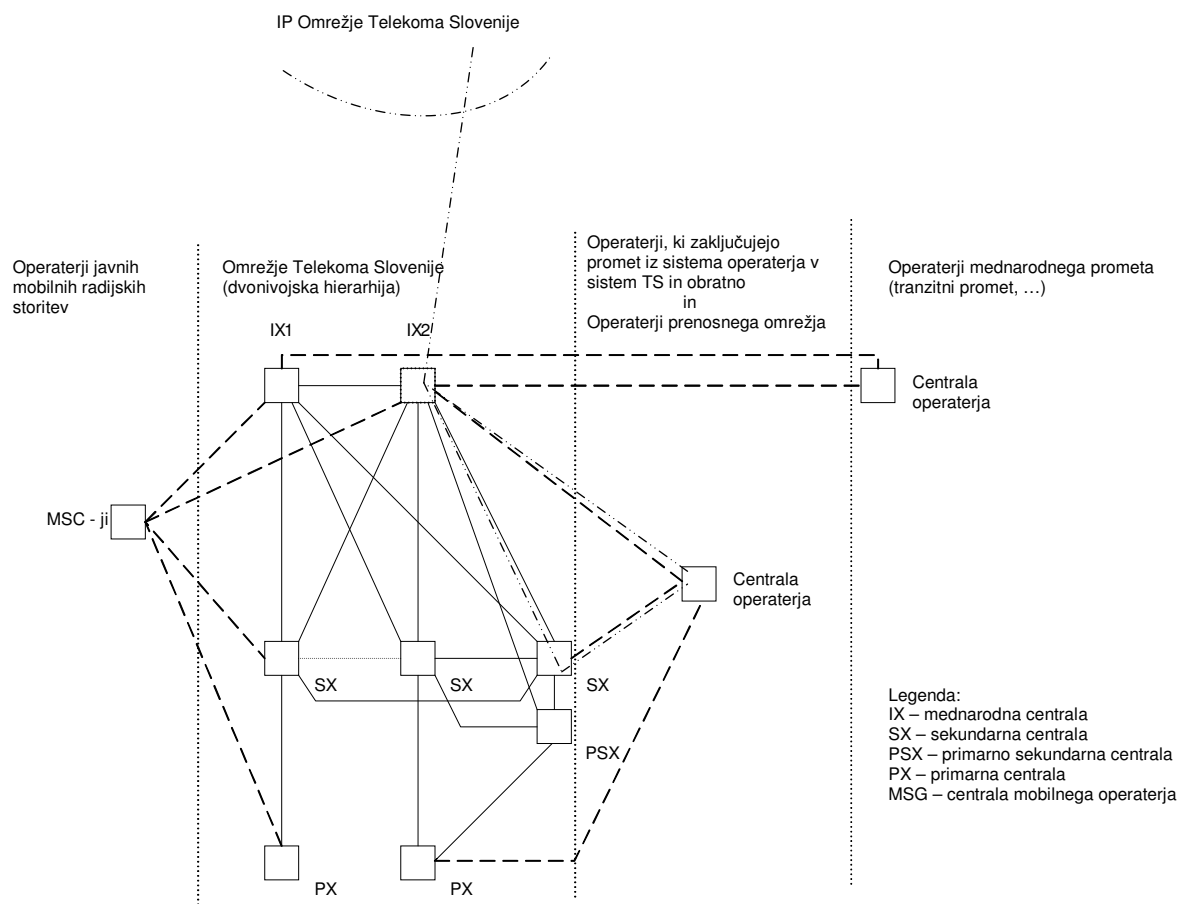
**Signalizacija No.7**

MTP version: MTP white

ISUP version: ISUP V2 white ETSI ETS 300 356 ali ITU-T Q.761 - Q.764

**3. Dopolni se Priloga 3:**

**Priloga 3: Hierarhija povezav fiksnega javnega telefonskega omrežja Telekom z operaterjem**



#### 4. Spremeni se tekst Priloge 5, ki se po novem glasi:

##### Priloga 5: Medomrežna povezava glede na lokacijo priključne točke sistema operaterja na sistem Telekom

Telekom ponuja operaterjem v okviru pogodbe o medomrežnem povezovanju glede na fizično namestitvev operaterjeve elektronske komunikacijske opreme ter izvedbo povezave v sistem Telekom dva tipa kolokacijskih storitev:

1. Operaterjeva elektronska komunikacijska in druga potrebna oprema je v prostorih Telekom v posebnem, v ta namen določenem prostoru. Medomrežna priključna točka je na digitalnem delilniku, ki povezuje operaterjevo opremo in dostopovno točko Telekom ter je v lasti Telekom.
2. Operaterjeva elektronska komunikacijska in druga potrebna oprema je v prostorih v upravljanju operaterja, Telekom zagotovi le povezavo med sistemoma operaterja in Telekom.

Zaradi prostorskih omejitev, zagotavljanja varnosti, zagotovitve različnih tipov energetskih priključkov, klimatizacije in drugih posebnih zahtev Telekom nudi kolokacijske storitve v smislu točke 1 le na lokacijah, kjer je to tehnično izvedljivo v skladu z **Vzorčno ponudbo za razvezan dostop do krajevne zanke in skupno lokacijo**.

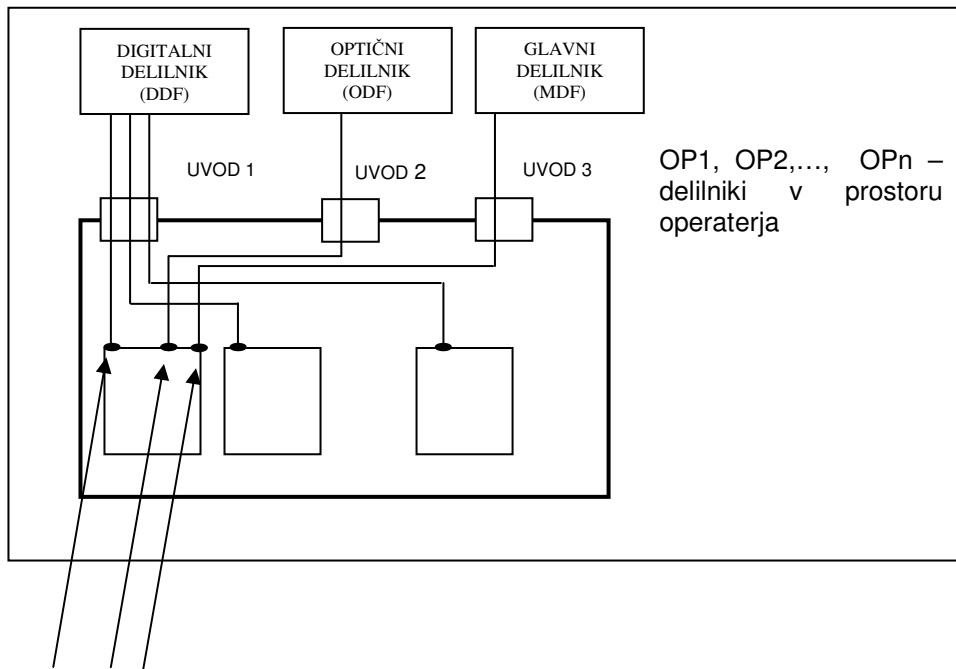
### MEDOMREŽNO POVEZOVANJE NA LOKACIJI TELEKOMA

V primeru, ko je omrežna priključna točka sistema operaterja na lokaciji Telekom, Telekom za potrebe nameščanja elektronske komunikacijske in druge potrebne opreme operaterja

omogoča kolokacijo prostora, za katero se sklene pogodba o skupni lokaciji (kolokaciji) v objektih Telekoma.

Telekom se bo medomrežno povezal z operaterjem tudi v kolokacijskem prostoru drugega operaterja pod pogoji, ki se glede na zahteve operaterja bolj podrobno uredijo s pogodbo.

#### OBJEKT TELEKOMA



DOSTOPOVNA TOČKA OPERATERJA

(točka razmejitve)

Glede sklenitve pogodbe o skupni lokaciji (kolokaciji) veljajo postopki ter tehnični in komercialni pogoji, ki so opredeljeni v Vzorčni ponudbi za razvezan dostop do krajevne zanke in skupno lokacijo.

V tem primeru je omrežna priključna točka sistema operaterja in razmejitvena točka medomrežne povezave na opremi operaterja, na lokaciji Telekoma.

Medomrežno povezavo sistema Telekoma s sistemom operaterja, ki je v tem primeru v kolokacijskem prostoru, izvede Telekom tako, da na zahtevo operaterja v namenski kolokacijski prostor zagotovi kabelsko povezavo v skladu z dogovorjenimi tehničnimi karakteristikami. Možna tipa povezav sta:

- simetrični oklopljeni kabel (120E),
- kabel z optičnimi vlakni.

Kabelska povezava se izvede iz digitalnega delilnika skozi skupne uvode v namenski kolokacijski prostor na opremo operaterja.

Operater plača izvedbo kabelske povezave med digitalnim delilnikom v sistemu Telekoma in kolokacijskim delilnikom operaterja, ki je del sistema operaterja in se nahaja v namenskem kolokacijskem prostoru. Izvedba kabelske povezave zajema naslednje elemente:

- izdelava projektne dokumentacije za izvedbo kabelske povezave,
- vzpostavitev kabelske povezave,
- mesečna zakupnina in vzdrževanje kabelske povezave.

Cene so opredeljene v prilogi 6.

Telekom posreduje operaterju ponudbo za vzpostavitev in vzdrževanje kabelske povezave med digitalnim delilnikom v sistemu Telekoma in opremo operaterja na podlagi podane zahteve s strani operaterja. Ponudba bo oblikovana na osnovi podatkov in zahtev podanih s strani operaterja in na podlagi značilnosti izvedbe kabelske povezave na konkretni lokaciji.

## MEDOMREŽNO POVEZOVANJE NA LOKACIJI OPERATERJA

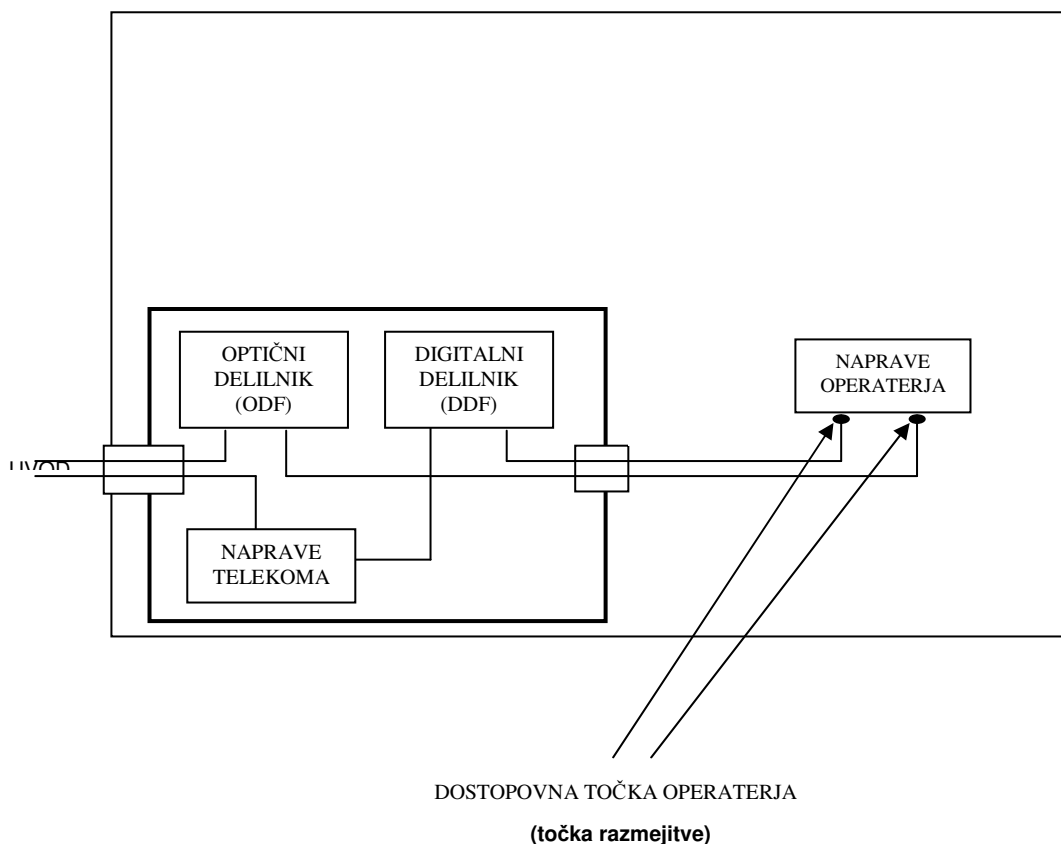
Omrežna priključna točka, v kateri se sistem operaterja priključuje na sistem Telekom, je na lokaciji operaterja in predstavlja razmejitveno točko medomrežne povezave. Medomrežni vod od lokacije Telekoma do lokacije operaterja izvede Telekom na podlagi naročila operaterja. Telekom namesti ustrezno prenosno opremo ter digitalni in/ali optični delilnik v namenskem prostoru operaterja, ki je namenjen samo Telekomu, če so za to izpolnjeni ustrezni minimalni pogoji:

- ustrezna (predpisna) izvedba inštalacij,
- antistatična tla – po potrebi,
- zagotovljen ozemljilni sistem (predpis – min. upornost),
- zagotovljena ustrezna razsvetljava prostora, (500 lux 1 meter nad tlemi),
- zagotovljeno = 48V enosmerno (ETS300 132-2) ali ~230 V izmenično mrežno napajanje,
- zagotovljeno brezprekinitveno napajanje,
- zagotovljeno ustrezno prezračevanje sistema,
- zagotovljeni potrebni uvodi in izvodi.

Kabelsko povezavo do operaterjeve opreme izvede operater v skladu z dogovorjenimi tehničnimi karakteristikami. Možna tipa povezav sta:

- simetrični oklopljeni kabel (120E),
- kabel z optičnimi vlakni.

### OBJEKT OPERATERJA



Kadar je potrebno za vzpostavitev sistema prenosa za potrebe operaterja zagotoviti naprave v prostorih operaterja ali prostorih, ki niso last operaterja in hkrati niso last Telekoma, bo operater zagotovil Telekomu neoviran stalen dostop do teh prostorov za potrebe vzpostavitve povezave, vzdrževanja, popravil in odprave napak. Če dostop ne glede na

krivdo operaterja ni mogoč ali je oviran, je Telekom prost vsakršne odgovornosti, povezane z navedenimi opravili, lahko pa po opozorilu tudi odpove pogodbo brez odpovednega roka.

## 5. Spremeni se tekst Priloge 6: Cene storitev, ki se po novem glasi:

### Priloga 6: Cene storitev

#### 6.1 Cenik storitev medomrežne povezave sistemov operaterja in Telekoma

Vse vzpostavitve in zakupnine začnemo zaračunavati z dnevom vključitve.

##### 6.1.1 Dostopovna kapaciteta

Naziv storitve	Enota mere	Cena v EUR brez DDV	Cena v EUR z DDV
Priključnina za dostopovno kapaciteto 2Mbit/s	enkratno	817,41	980,89
Preselitev dostopovne kapacitete 2Mbit/s iz enega komutacijskega centra na drug komutacijski center	enkratno	817,41	980,89

##### 6.1.2 Signalni vod ISUP No.7

###### 6.1.2.1 Signalni vod

Naziv storitve *	Enota mere	Cena v EUR brez DDV	Cena v EUR z DDV
Vzpostavitev in testiranje posameznega signalnega voda ISUP No.7 (vključuje izvedbo testov L2 in L3 OSI referenčnega modela)*	enkratno	804,41	965,29
Zakupnina za vmesnik signalnega voda *	mesečno	350,53	420,64

\*OPOMBA: Velja za operaterje, ki bodo obdržali obstoječi signalizacijski model signalne povezave iz Vzorčne ponudbe o medomrežnem povezovanju z omrežjem Telekoma Slovenije, d.d. objavljene dne 01.03.2007.

###### 6.1.2.2 Dvotočkovno signalno vpetje

Naziv storitve	Enota mere	Cena v EUR brez DDV	Cena v EUR z DDV
Vzpostavitev in testiranje posameznega signalnega voda ISUP No.7 (vključuje izvedbo testov L2 in L3 OSI referenčnega modela)	enkratno	804,41	965,29
Zakupnina za vmesnik signalnega voda	mesečno	355,11	426,13
Zakupnina za signalno omrežje področne kode	mesečno	229,67	275,60

###### 6.1.3 Testiranje medomrežne povezave v skladu s priporočili ITU-T

Naziv storitve	Enota mere	Cena v EUR brez DDV	Cena v EUR z DDV
----------------	------------	---------------------	------------------



Testiranje medomrežne povezave z operaterjem v skladu s priporočili ITU-T – se izvede samo ob prvi vključitvi operaterja	enkratno	3.150,18	3.780,22
Testiranje medomrežne povezave z operaterjem ob vključitvi nove centrale brez spremembe vključitve signalnih vodov – vključuje izvedba testa L4 OSI referenčnega modela	enkratno	787,72	945,26

#### 6.1.4 Sprememba parametra na posamezni dostopni kapaciteti na uporabnikovo željo

Naziv storitve	Enota mere	Cena v EUR brez DDV	Cena v EUR z DDV
Sprememba parametra na dostopni kapaciteti na uporabnikovo željo	enkratno	109,87	131,84

#### 6.1.5 Kabelska povezava za potrebe medomrežnega povezovanja

Naziv storitve	Enota mere	Cena v EUR brez DDV	Cena v EUR z DDV
Vzpostavitev posamezne simetrične bakrene povezave po enem paru	enkratno	83,25	99,90
Mesečna zakupnina za osnovno dolžino (do vključno 30 m)	mesečno	28,43	34,12
Mesečna zakupnina za nadaljne dolžine (korak 30 m)	enkratno	5,79	6,95

#### 6.1.6 Signalni promet

OPOMBA: Cene veljajo do uvedbe zaračunavanja signalnega prometa po izmerjenem prometu.

##### 6.1.6.1 Funkcijski blok SCCP

Naziv storitve	Enota mere	Cena v EUR brez DDV	Cena v EUR z DDV
Vzpostavitev in testiranje funkcijskega bloka SCCP	enkratno za vsakega operaterja	1.307,11	1.568,53
Zakupnina za funkcijski blok SCCP	mesečno za vsakega operaterja	156,85	188,22

##### 6.1.6.2. Funkcija GPRS

Naziv storitve	Enota mere	Cena v EUR brez DDV	Cena v EUR z DDV
Vključitev in testiranje funkcije GPRS	enkratno za vsakega operaterja	1.307,11	1.568,53

Zakupnina za funkcijski blok SCCP s funkcijo GPRS	mesečno za vsakega operaterja	172,54	207,05
---	-------------------------------	--------	--------

### 6.1.7 Direktni sinhronizacijski takt iz sinhronizacijskega vira, ki se realizira na posebno zahtevo operaterja

MESEČNA ZAKUPNINA	Enota mere	Cena v EUR brez DDV	Cena v EUR z DDV
Zakupnina 2048 kbit/s povezava s sinhronizacijskim taktom do vključno 5 km za posameznih 100 m:			
	do 0,1 km +	545,87	655,04
	+ nad 0,1 km za pos. 0,1 km	14,56	17,47
Zakupnina 2048 kbit/s povezava s sinhronizacijskim taktom nad 5 km do vključno 50 km za posamezni km:			
	do 5 km +	1.259,40	1.511,28
	+ nad 5 km za pos. km	17,46	20,95
Zakupnina 2048 kbit/s povezava s sinhronizacijskim taktom nad 50 km za posamezni km:			
	do 50 km +	2.045,15	2.454,18
	+ nad 50 km za pos. km	8,61	10,33

### 6.2 Cena minute trajanja obračunanega klica pri zaključevanju v omrežju Telekom<sup>4</sup>

#### 6.2.1 Priključitev na nivoju IX

Vrsta klica	Enota mere	Cena v EUR brez DDV	Cena v EUR z DDV
Cena minute pri povezavi na en IX center	minuta	0,0095	0,0114
Cena minute pri povezavi na dva IX centra	minuta	0,0095	0,0114

#### 6.2.2 Priključitev na nivoju SX, PSX

Vrsta klica	Enota mere	Cena v EUR brez DDV	Cena v EUR z DDV
-------------	------------	---------------------	------------------

<sup>4</sup> V primeru da je operater priključen v celoti na en hierarhičen nivo, veljajo cene skladno z RIO tudi za zaključevanje klicev na negeografske številke Telekom.

V primeru, da je operater medomrežno povezan na različnih hierarhičnih nivojih po področnih kodah ali pa ni povsem povezan na enem, se cena minute za zaključevanje klicev na negeografske številke izračuna na podlagi prometa na geografske številke za pretekli mesec in se uporablja v naslednjih 6 mesecih. Cena zaključevanja na negeografske številke je določena na osnovi utežnega povprečja cen v TDM.

Cena minute =  $\sum$  (količina prometa na posameznem nivoju/celoten TDM promet) \* cena minute po posameznem nivoju

Telekom smatra, da cene zaključevanja klicev v IP omrežje, ne glede na zahtevano tehnološko nevtralnost iz stroškovnega vidika, niso enake cenam za zaključevanje klicev v TDM omrežje. V primeru, da se v postopku nadzora pred APEK ugotovi, da so cene do operaterjev neustrezne, si Telekom pridružuje pravico zaračunati razliko v ceni nastalo od dne 15.7.2009.

Cena minute na naročnike PX centrov, ki ne pripadajo SX centru na katerega je operater priključen	minuta	0,0095	0,0114
Cena minute na naročnike PX centrov, ki pripadajo SX centru na katerega je operater priključen	minuta	0,0068	0,0082

### 6.2.3 Priključitev na nivoju PX

Vrsta klica	Enota mere	Cena v EUR brez DDV	Cena v EUR z DDV
Cena minute na naročnike PX centra na katerega je priključen operater	minuta	0,0039	0,0047
Cena minute na PX centre, ki so priključeni na isti SX center kot PX center na katerega je operater priključen	minuta	0,0095	0,0114

### 6.3 Cena minute trajanja obračunanega klica pri nacionalnem tranzitu

Vrsta tranzita	Enota mere	Cena v EUR brez DDV	Cena v EUR z DDV
Cena minute trajanja obračunanega klica, ki se realizira v medomrežni povezavi, pri tranzitu preko enega komutacijskega centra	minuta	0,0029	0,0035
Cena minute trajanja obračunanega klica, ki se realizira v medomrežni povezavi, pri tranzitu preko dveh komutacijskih centrov	minuta	0,0058	0,0070

### 6.4 Cene posebnih storitev za operaterje nacionalnega in mednarodnega prenosnega omrežja

#### 6.4.1 Vzpostavitev storitve izbire operaterja

Naziv storitve	Enota mere	Cena v EUR brez DDV	Cena v EUR z DDV
Vzpostavitev izbire operaterja mednarodnega in/ali nacionalnega prenosnega omrežja za posameznega operaterja in nastavitev usmerjanja	enkratno	3.130,57	3.756,68

#### 6.4.2 Vzpostavitev storitve izbire in predizbire operaterja

Naziv storitve	Enota mere	Cena v EUR brez DDV	Cena v EUR z DDV
Vzpostavitev predizbire operaterja mednarodnega in nacionalnega prenosnega omrežja za posameznega operaterja in nastavitev usmerjanja	Enkratno	11.616,87	13.940,24

#### 6.4.3 Vključitev ter sprememba predizbire operaterja pri naročniku Telekoma in poizvedba

**6.4.3.1 PSTN priključek**

Naziv storitve	Enota mere	Cena v EUR brez DDV	Cena v EUR z DDV
Priključnina za vzpostavitev in spremembo posamezne predpone za predizbiro operaterja nacionalnega in/ali mednarodnega prenosnega omrežja na posameznem PSTN priključku	enkratno	11,06	13,27

**6.4.3.2 ISDN BA priključek v celoti z vsemi MSN številkami – do skupno 3 MSN številke aktivne na priključku**

Naziv storitve	Enota mere	Cena v EUR brez DDV	Cena v EUR z DDV
Priključnina za vzpostavitev in spremembo posamezne predpone za predizbiro operaterja nacionalnega in/ali mednarodnega prenosnega omrežja na posameznem ISDN BA priključku	enkratno	11,06	13,27

**6.4.3.3 ISDN BA priključek v celoti z vsemi MSN številkami (nad 3 MSN številke) ali ISDN BA v načinu delovanja PBX<sup>1</sup> v celoti z vsemi DDI številkami**

Naziv storitve	Enota mere	Cena v EUR brez DDV	Cena v EUR z DDV
Priključnina za vzpostavitev in spremembo posamezne predpone za predizbiro operaterja nacionalnega in/ali mednarodnega prenosnega omrežja na posameznem ISDN BA priključku	enkratno	18,78	22,54

1 Cena se plača za vsak priključek vključen v PBX serijo

**6.4.3.4 ISDN PA in DID priključek v celoti z vsemi DDI številkami**

Naziv storitve	Enota mere	Cena v EUR brez DDV	Cena v EUR z DDV
Priključnina za vzpostavitev in spremembo posamezne predpone za predizbiro operaterja nacionalnega in/ali mednarodnega prenosnega omrežja na posameznem ISDN PA ali DID priključku	enkratno	112,67	135,20

**6.4.3.5 Skupina priključkov v Centreksu**

Naziv storitve	Enota mere	Cena v EUR brez DDV	Cena v EUR z DDV
Priključnina za vzpostavitev in spremembo posamezne predpone za predizbiro operaterja nacionalnega in/ali mednarodnega prenosnega omrežja na posameznem priključku v Centreks skupini			
PSTN ali ISDN priključek v razredu 1-5	enkratno	11,06	13,27
PSTN ali ISDN priključek v razredu 6-20	enkratno	7,09	8,51
PSTN ali ISDN priključek v razredu 21-100	enkratno	4,80	5,76
PSTN ali ISDN priključek v razredu nad 100	enkratno	3,13	3,76

**6.4.3.6 Poizvedba**

Telekom bo poizvedbo zaračunal operaterju samo če operater v primeru pozitivnega odgovora na poizvedbo ne bo podal naročila za izvedbo predizbire (glej prilogo 8)

Naziv storitve	Enota mere	Cena v EUR brez DDV	Cena v EUR z DDV
Poizvedba za PSTN ali ISDN BA	enkratno	6,26	7,51
Poizvedba za DID ali ISDN PA	enkratno	31,30	37,56
Poizvedba za Centreks skupino od 1-5	enkratno	6,26	7,51
Poizvedba za Centreks skupino od 6-20	enkratno	20,86	25,03
Poizvedba za Centreks skupino od 21-100	enkratno	31,30	37,56
Poizvedba za Centreks skupino od nad 100	enkratno	41,73	50,08

#### 6.4.4 Cena minute trajanja obračunanega klica storitve izbire ali predizbire, ki se realizira v medomrežni povezavi

##### 6.4.4.1 Priključitev na nivoju IX

Vrsta klica	Enota mere	Cena v EUR brez DDV	Cena v EUR z DDV
Cena minute pri povezavi na en IX center	minuta	0,0095	0,0114
Cena minute pri povezavi na dva IX centra	minuta	0,0095	0,0114

##### 6.4.4.2 Priključitev na nivoju SX, PSX

Vrsta klica	Enota mere	Cena v EUR brez DDV	Cena v EUR z DDV
Cena minute klica iz PX centrov, ki ne pripadajo SX centru na katerega je operater priključen	minuta	0,0095	0,0114
Cena minute klica iz PX centrov, ki pripadajo SX centru na katerega je operater priključen	minuta	0,0068	0,0082

##### 6.4.4.3 Priključitev na nivoju PX

Vrsta klica	Enota mere	Cena v EUR brez DDV	Cena v EUR z DDV
Cena minute klica iz PX centrov na katerega je priključen operater	minuta	0,0039	0,0047
Cena minute klica iz PX centrov, ki so priključeni na isti SX center kot PX center na katerega je operater priključen	minuta	0,0095	0,0114