

Vzorčna ponudba o medomrežnem povezovanju z omrežjem Telekoma Slovenije, d. d.

Objavljena dne 1.12.2023

Veljavnost od dne 1.1.2024

KAZALO VSEBINE

1.	UVOD.....	4
1.1.	PРАВNA PODLAGA.....	4
1.2.	PREDMET VZORČNE PONUDBE.....	4
1.3.	SPLOŠNA NAČELA IN OMEJITVE VZORČNE PONUDBE.....	5
1.3.1.	LASTNINSKA PRAVICA IN INTELEKTUALNA LASTNINA.....	5
1.3.2.	ZAVRNITEV SKLENITVE POGODBE.....	5
2.	DOSTOP DO DOKUMENTACIJE IN INFORMACIJ.....	5
3.	DEFINICIJE IN OKRAJŠAVE.....	6
4.	MEDOMREŽNA POVEZAVA SISTEMA TELEKOMA IN SISTEMA OPERATERJA.....	8
5.	ZAGOTAVLJANJE MEDOMREŽNE POVEZAVE.....	8
6.	STORITVE V MEDOMREŽNEM POVEZOVANJU.....	10
6.1.	OSNOVNE TELEFONSKE STORITVE V MEDOMREŽNEM POVEZOVANJU.....	10
6.1.1.	ZAKLJUČEVANJE KLICEV KONČNIH UPORABNIKOV IN ZAKLJUČEVANJE MEDNARODNIH KLICEV IZ SISTEMA OPERATERJA NA KONČNE UPORABNIKE V SISTEMU TELEKOMA.....	10
6.1.2.	POSREDOVANJE KLICEV KONČNIH UPORABNIKOV IZ SISTEMA TELEKOMA NA KONČNE UPORABNIKE V SISTEMU OPERATERJA.....	10
6.1.3.	ZAKLJUČEVANJE KLICEV KONČNIH UPORABNIKOV IZ SISTEMA OPERATERJA NA ŠTEVILKE ZA KLICE V SILI V SISTEMU TELEKOMA.....	11
6.1.4.	ZAKLJUČEVANJE E-KLICEV IZ SISTEMA OPERATERJA NA ŠTEVILKE ZA KLICE V SILI V SISTEMU TELEKOMA IN PRENOS MSD DO ORGANA, KI OBRAVNAVA E-KLICE.....	11
6.2.	STORITVE ZA OPERATERJE NACIONALNEGA IN MEDNARODNEGA PRENOSNEGA OMREŽJA.....	12
6.3.	NACIONALNI TRANZIT.....	12
6.4.	DODATNE STORITVE V MEDOMREŽNEM POVEZOVANJU.....	12
6.4.1.	KLICI NA BREZPLAČNE ŠTEVILKE IZ SKUPINE ŠTEVILK 080.....	13
6.4.2.	KLICI NA PREMIJSKE ŠTEVILKE IZ SKUPINE ŠTEVILK 090.....	13
6.4.3.	KLICI NA POSEBNE ŠTEVILKE IZ SKUPIN 11(X) (X)(X)(X) ALI 19(X)(X)(X).....	14
6.4.4.	STORITVE V MEDNARODNEM PROMETU.....	14
7.	NAPOVEDOVANJE PROMETA IN POTREB PO STORITVAH V MEDOMREŽNI POVEZAVI.....	15
8.	CENE IN ZARAČUNAVANJE STORITEV MEDOMREŽNEGA POVEZOVANJA.....	16
8.1.	CENE STORITEV MEDOMREŽNEGA POVEZOVANJA.....	16
8.2.	OSNOVA ZA ZARAČUNAVANJE STORITEV.....	16
8.3.	PLAČILNI ROKI.....	17
9.	MERJENJE IN OBRAČUN MEDSEBOJNEGA PROMETA ZA OSNOVNE STORITVE MEDOMREŽNEGA POVEZOVANJA.....	17
9.1.	POTRJEVANJE MERITEV TER PODATKOV IZ POROČILA IN REVIZIJA.....	17
9.2.	OPUSTITEV POSREDOVANJA POROČIL O KLICIH.....	18
9.3.	OBRAČUN PROMETA, USTVARJENEGA IZ NASLOVA MEDOMREŽNEGA POVEZOVANJA S STRANI TELEKOMA.....	18

9.4. OBRAČUN PROMETA, USTVARJENEGA IZ NASLOVA MEDOMREŽNEGA POVEZOVANJA S STRANI OPERATERJA.....	18
10. OŠTEVILČENJE, USMERJANJE PROMETA IN PREZENTACIJA ŠTEVILK	18
11. KAKOVOST STORITEV	19
12. ODPRAVLJANJE NAPAK	20
13. OPIS OMREŽJA IN VMESNIKI – STANDARDI IN TEHNIČNE ZAHTEVE	20
14. NORMATIVI IN OPERATIVNO SODELOVANJE.....	20
15. ZAKUP VODOV	21
16. ALTERNATIVNA POT ZA MEDOMREŽNE VODE.....	21
17. ZAGOTOVITEV VODOV ZA MEDOMREŽNO POVEZAVO S STRANI TRETJEGA PONUDNIKA.....	21
18. MEDOMREŽNA POVEZAVA NA VMESNI LOKACIJI MED TELEKOMOM IN OPERATERJEM V PROSTORU, KI GA ZAGOTOVI OPERATER	22
19. POSTOPKI NAROČANJA IN OBVEŠČANJA.....	22
19.1. SPLOŠNO	22
19.2. PREGLED PROCESOV.....	22
20. SANKCIJE ZA KRŠITVE POGOJEV, IZKLJUČITVE IN OMEJITVE ODGOVORNOSTI .	23
21. POSTOPEK SKLENITVE POGODBE.....	24
22. ZAVAROVANJE OBVEZNOSTI.....	25
23. VELJAVNOST POGODB IN ODSTOP OD POGODB	29
24. ZAČETEK VELJAVNOSTI IN SPREMEMBE VZORČNE PONUDBE.....	30
25. POSLOVNE SKRIVNOSTI IN OSEBNI PODATKI.....	30
25.1. VAROVANJE POSLOVNE SKRIVNOSTI	30
25.2. OSEBNI PODATKI	31
26. PRILOGE.....	31

1. UVOD

1.1. PRAVNA PODLAGA

Telekom Slovenije, d. d. (v nadaljevanju: Telekom) objavlja to Vzorčno ponudbo o medomrežnem povezovanju z omrežjem Telekoma Slovenije, d. d. (v nadaljnjem besedilu: vzorčna ponudba) v skladu s četrtem odstavkom 149. člena ZEKom-2, odločbo AKOS, št. 38244-11/2019/3 z dne 19.12.2019, odločbo AKOS št. 38241-11/2021/3 z dne 2.6.2021 in dopolnilno odločbo AKOS št. 38241-11/2021/7 z dne 16.12.2021.

Stranki medsebojna razmerja v zvezi z medomrežnim povezovanjem uredita s pogodbo pod pogoji te vzorčne ponudbe, ki so sestavni del sklenjene pogodbe, in ob upoštevanju predpisov, ki veljajo v Republiki Sloveniji. Za razmerja, ki s to vzorčno ponudbo niso urejena, veljajo določila Obligacijskega zakonika, če ta ne nasprotujejo kogentni specialni ureditvi na področju elektronskih komunikacij.

Glede na to, da je z odločbami AKOS, ki so podlaga za izdajo vzorčne ponudbe, Telekomu naložena obveznost zagotavljanja enakega obravnavanja, se določila te vzorčne ponudbe štejejo za tipska določila pogodbe o medomrežnem povezovanju, ki veljajo za vse operaterje enako in jih stranki s pogajanjem ne moreta urediti drugače.

1.2. PREDMET VZORČNE PONUDBE

Telekom na podlagi te vzorčne ponudbe nudi neposredno medomrežno povezanim operaterjem zaključevanje govornih klicev (v nadaljnjem besedilu: zaključevanje klicev) v fiksнем omrežju Telekoma, pri čemer cena zaključevanja klicev iz te vzorčne ponudbe velja v primeru neposredno medomrežno povezanih operaterjev, ki delujejo na notranjem trgu Evropske unije (notranji trg Evropske unije zajema države članice Evropske unije in države članice EFTA (Islandija, Liechtenstein in Norveška) v nadaljnjem besedilu: notranji trg EU) ne glede na to, od kod klic, ki ga ti operaterji zaključujejo v omrežje Telekoma izvira, pod pogojem, da je izvor klica znotraj notranjega trga EU in da je opredeljen z identifikacijo A (kličoče) številke znotraj notranjega trga EU in da je številka kličočega izvira, kar pomeni, da je popolna, nespremenjena in posredovana v izvorni obliki. V primeru, ko Telekom ugotovi, da je s strani medomrežno povezanih operaterjev v A številko (tj. identifikator izvora klicev) poseženo, oziroma, da je bilo vanjo na poti od izvora klica do točke medomrežnega povezovanja poseženo, da je bila popravljena, spremenjena, da je nepopolna ali je sploh ni, Telekom tak klic obravnava kot klic, katerega izvor ni znotraj notranjega trga EU.

Cene zaključevanja klicev v fiksнем omrežju Telekoma, začetih iz držav zunaj notranjega trga EU z A številkami, ki niso dodeljene enemu izmed operaterjev na ozemlju držav notranjega trga EU ali v primerih, ko se dodeljena A številka ne uporablja na ozemlju držav notranjega trga EU ali v primerih, ko Telekom ugotovi, da je A številka negotovega izvora, oziroma, da je bilo vanjo na poti od izvora klica do točke medomrežnega povezovanja poseženo, da je bila popravljena, spremenjena, da je nepopolna ali je sploh ni, niso predmet te vzorčne ponudbe. Zaključevanje tovrstnega prometa je predmet komercialnega dogovora med Telekomom in operaterji.

Vzorčna ponudba je javno objavljena in naslovljena na vse operaterje, ki so v skladu z veljavno zakonodajo upravičeni opravljati javne komunikacijske storitve, ki jih nameravajo opravljati na podlagi medomrežnega povezovanja.

Vzorčna ponudba opredeljuje način izvedbe TDM medomrežne povezave s signalizacijo No.7 in storitve, ki jih Telekom nudi operaterju preko te medomrežne povezave ter ureja temeljne pogoje razmerja med Telekomom in operaterjem.

Ponudba opredeljuje:

1. Osnovne storitve medomrežnega povezovanja:

1.1. Medomrežna povezava sistema Telekoma s sistemom operaterja:

- dostopovne kapacitete,
- signalni vodi, signalne funkcije in signalni promet,
- medomrežni vodi,
- medomrežno testiranje posamezne medomrežne povezave,

- nastavitve usmerjanja klicev v omrežje operaterja, na komutacijskih centrih Telekoma,
 - sprememba parametrov posamezne dostopovne kapacitete, ki vključujejo parametre kot so na primer CRC4, sinhro kanal, signalni kanal, itd.
 - zagotavljanje nadomestnih poti za prenos klica v sili organu, ki obravnava klice v sili,
 - zagotavljanje storitve e-klic.
- 1.2. Osnovne telefonske storitve v medomrežnem povezovanju:
- zaključevanje klicev končnih uporabnikov operaterja in zaključevanje mednarodnih klicev iz sistema operaterja na končne uporabnike v sistemu Telekoma,
 - posredovanje klicev končnih uporabnikov iz sistema Telekoma na končne uporabnike v sistemu operaterja,
 - zaključevanje klicev končnih uporabnikov iz sistema operaterja na številke za klice v sili v sistemu Telekoma,
 - zaključevanje e-klicev iz sistema operaterja na številke za klice v sili v sistemu Telekoma in prenos MSD do organa, ki obravnava e-klice.
2. Storitve za operaterje nacionalnega in mednarodnega prenosnega omrežja
3. Nacionalni tranzit
4. Dodatne storitve medomrežnega povezovanja:
- klici na brezplačne številke 080,
 - klici na premijske številke 090,
 - klici na posebne številke iz skupin števil 11 (x) (x)(x)(x) in 19 (x) (x) (x),
 - storitve v mednarodnem prometu.

Kolokacijo prostora Telekom zagotavlja v skladu z **Vzorčno ponudbo za lokalni dostop na fiksni lokaciji**.

Zakupljene vode za potrebe medomrežnega povezovanja Telekom zagotavlja v skladu z **Vzorčno ponudbo za visokokakovostni dostop na fiksni lokaciji**.

1.3. SPLOŠNA NAČELA IN OMEJITVE VZORČNE PONUDBE

Ta vzorčna ponudba se uporablja za medomrežne povezave, ki so bile vzpostavljene do 19.1.2020. Za nove medomrežne povezave Telekom zagotavlja medomrežno povezavo oziroma operaterski dostop, ki temelji na IP tehnologiji, skladno s pogoji Vzorčne ponudbe o IP medomrežnem povezovanju s fiksnim omrežjem Telekoma Slovenije, d.d.

Telekom o nameravani ukinitvi obstoječih TDM medomrežnih povezav 6 (šest) mesecev pred nameravano ukinitvijo obvesti vse operaterje, ki to medomrežno povezavo uporabljajo in AKOS.

1.3.1. Lastninska pravica in intelektualna lastnina

Ta ponudba ne vključuje nikakršnega prenosa lastninske pravice ali pravic intelektualne lastnine ali njihove uporabe. Prav tako ne vključuje nobenega prenosa »know-how«-a.

1.3.2. Zavrnitev sklenitve pogodbe

Telekom lahko zavrne zahtevo za sklenitev pogodbe v primerih, ko mu zakon ne nalaga take obveznosti, zlasti pa zaradi bistvenih zahtev glede varnosti obratovanja omrežja, vzdrževanja celovitosti omrežja, medsebojnega delovanja storitev, zaščite podatkov in varstva okolja.

2. DOSTOP DO DOKUMENTACIJE IN INFORMACIJ

Zahteve za vso dokumentacijo omenjeno v vzorčni ponudbi za medomrežno povezovanje zainteresirani operaterji v pisni obliki naslovijo na naslednji naslov:

Telekom Slovenije, d.d.
Veleprodajni trg
Cigaletova ulica 15
1000 Ljubljana

Telekom bo operaterju poslal dokumente, potem ko bo zainteresirani operater podpisal pogodbo o nerazkrivanju in varovanju poslovnih skrivnosti.

Vsaka zahteva za informacijo vezano na vzorčno ponudbo mora biti naslovljena v pisni obliki na zgoraj omenjeni naslov.

3. DEFINICIJE IN OKRAJŠAVE

AKOS je Agencija za komunikacijska omrežja in storitve Republike Slovenije.

Delovni čas Telekoma je čas od 07:00 do 15:00 ure znotraj delovnega dne.

Delovni dan Telekoma je vsak dan od ponedeljka do petka, razen sobot in nedelj ter praznikov in dela prostih dni v Republiki Sloveniji.

Dostopovna kapaciteta je kapaciteta komutacijskega centra Telekoma v medomrežni povezavi.

e-klic je klic v sili opravljen iz vozila na številko 112, ki se opravi samodejno ali ročno in s katerim se prenese minimalni sklop podatkov ter vzpostavi govorni kanal med vozilom in organom, ki obravnava e-klice v Republiki Sloveniji.

Glavna prometna ura je ura največje prometne obremenitve kapacitete komutacijskega centra v 24 urah, namenjene medomrežni povezavi.

Klic je vzpostavitev povezave preko komutiranih elektronskih komunikacijskih omrežij Telekoma in operaterja.

Komutacijski center je stikalo v elektronskem komunikacijskem omrežju, ki komutira povezave med omrežnimi priključnimi točkami za potrebe realizacije klicev medomrežnih povezav.

Končni uporabnik je uporabnik, ki ne zagotavlja javnih komunikacijskih omrežij in ne izvaja javnih komunikacijskih storitev.

Medomrežno povezovanje je fizično in logično povezovanje javnih komunikacijskih omrežij, ki jih uporablja isti ali drug operater, da omogoči uporabnikom enega operaterja komunikacijo z uporabniki istega ali drugega operaterja ali dostop do storitev, ki jih zagotavlja drug operater. Storitve lahko zagotavljajo udeležene stranke ali druge stranke, ki imajo dostop do omrežja. Medomrežno povezovanje je posebna vrsta operatorskega dostopa, izvedena med operaterji javnih komunikacijskih storitev.

Medomrežni vod je 2 Mbit/s vod med sistemoma Telekoma in operaterja, ki je realiziran preko zakupljenega voda ali kabelske povezave.

Mednarodni klic je klic, ki poteka najmanj preko enega elektronskega komunikacijskega omrežja zunaj Republike Slovenije.

MSD je standardizirani minimalni sklop podatkov iz sistema e-klic v vozilu, ki se posreduje pri e-klicu do organa, ki obravnava e-klice v Republiki Sloveniji.

Nacionalni klic je klic, ki poteka v elektronskih komunikacijskih omrežjih na območju Republike Slovenije med geografskimi številkami, številkami mobilnih javnih radijskih storitev in negeografskimi številkami, ki se uporabljajo za potrebe dostopa do javnih komunikacijskih storitev na fiksni lokaciji v skladu s Splošnim aktom o načrtu oštevilčenja (Uradni list RS, št. 62/13 in 107/13 – popr. in 41/18; v nadaljevanju: Splošni akt o načrtu oštevilčenja).

Naročnik je naročnik Telekoma.

Neuspešen klic definiran v skladu s standardi ETSI TR 102 126 in ETSI EG 202 057-2 in pomeni klic na veljavno številko, ki je bila pravilno zavrtena in odtipkana po znaku za izbiranje, kjer se po 30 sekundah od trenutka, ko omrežje prejme vse potrebne informacije za vzpostavitev zveze, na dostopovnem vodu kličočega ne pojavi znak za zasedeno ali za zvonjenje ali signal javljanja.

Obračunan klic pomeni klic, za katerega je narejen obračun po tej ponudbi.

Operater je fizična ali pravna oseba, ki zagotavlja javna komunikacijska omrežja ali z njimi povezane zmogljivosti oziroma izvaja javne komunikacijske storitve.

Priključna točka so vsi fizični priključki in njihova dostopovna tehnična specifikacija, ki so del javnega elektronskega komunikacijskega omrežja in so potrebni za dostop do javnega elektronskega komunikacijskega omrežja oziroma storitev in za učinkovito povezavo skozi to javno omrežje in služijo medomrežni povezavi med omrežjema Telekoma in operaterja.

Razumni rok je rok, ki je razumen glede na vse okoliščine primera, vključno s tehničnimi možnostmi, tako z objektivnega vidika kot tudi s subjektivnega vidika zavezanca.

Signalni promet pomeni prenos signalnih sporočil signalizacije številka 7 znotraj 64kbit/s povezave.

Signalni vod je 64kbit/s povezava, ki se vzpostavi za signalizacijo po skupnem kanalu No. 7 med komutacijskim centrom Telekoma in komutacijskim centrom operaterja.

Sistem operaterja pomeni omrežje, ki ga upravlja operater in je na območju Republike Slovenije.

Sistem Telekoma pomeni javno elektronsko komunikacijsko omrežje, ki ga upravlja Telekom in je na območju Republike Slovenije.

Tehnične možnosti so Telekomove možnosti tehnične realizacije v konkretnem primeru glede na njegove obstoječe strojne in programske zmogljivosti oziroma glede na dejansko trajanje in izid obveznih postopkov pred državnimi organi in nosilci javnih pooblastil, upoštevajoč pri tem razumne stroške in investicijske postopke.

Telekom se uporablja v besedilu namesto Telekoma Slovenije, d. d.

Trajanje obračunanega klica pomeni trajanje klica, ki služi kot osnova za zaračunavanje uporabniku oziroma kot osnova za obračun med Telekomom in operaterjem.

Vzorčna ponudba je Vzorčna ponudba o medomrežnem povezovanju z omrežjem Telekoma Slovenije, d. d., vključno z vsemi prilogami.

Zakupljeni vodi so vrsta elektronskih komunikacijskih zmogljivosti, ki uporabniku omogočajo transparentne prenosne povezave med omrežnimi priključnimi točkami brez funkcije avtomatske usmerjevalne komutacije, ki bi bila uporabniku na voljo kot del funkcij zakupljenega voda.

ZEKom pomeni Zakon o elektronskih komunikacijah – ZEKom-2 (Uradni list RS, št.130/2022).

Drugi pojmi, ki niso neposredno definirani v tej ponudbi, so pa definirani v zakonu oziroma v podzakonskih aktih, se uporabljajo tako, kot so definirani v zakonu oziroma v podzakonskih aktih, na katere se sklicuje ta vzorčna ponudba.

4. MEDOMREŽNA POVEZAVA SISTEMA TELEKOMA IN SISTEMA OPERATERJA

Sistem Telekom se poveže s sistemom operaterja v skladu z določbami te vzorčne ponudbe in prilogami za izvajanje storitev. Vzpostavitev in zagotavljanje medomrežne povezave sistema Telekoma in sistema operaterja obsega storitve opredeljene v 1.2. poglavju te vzorčne ponudbe. Način izvedbe medomrežne povezave je določen v prilogi 5) te vzorčne ponudbe.

V prilogi 2) so navedeni komutacijski centri za medomrežno povezovanje.

Sistem Telekom se povezuje s sistemom operaterja v skladu s prilogo 1) in shemo povezav fiksnega javnega telefonskega omrežja Telekoma v prilogi 3) in v skladu s shemo signalizacijskih povezav fiksnega javnega telefonskega omrežja Telekoma v prilogi 4).

Telekom in operater bosta testirala delovanje medomrežne povezave v skladu s priporočili ITU-T.

Sinhronizacija sistema operaterja na sistem Telekom se izvede po principu »master-slave« z ekstrahacijo takta iz 2 Mbit/s povezave v skladu s priporočili ITU-T G.811 in G.812.

Praviloma je omrežna priključna točka v objektu operaterja na lokaciji operaterja, ki v tem primeru zagotovi ustrezno opremljen prostor (z zagotovljenimi minimalnimi pogoji, navedenimi v prilogi 5) na lastne stroške. Operater pa lahko sklene s Telekomom na osnovi **Vzorčne ponudbe za lokalni dostop na fiksni lokaciji** pogodbo o skupni lokaciji in v tem primeru je omrežna priključna točka na lokaciji Telekoma v kolokacijskem prostoru operaterja.

Telekom mora za potrebe izvajanja posameznih storitev, preko medomrežnih povezav z operaterjem, izvesti ustrezne nastavitve usmerjanja klicev na komutacijskih centrih v omrežju Telekoma.

Operater lahko zaprosi za zagotavljanje nadomestnih poti za prenos klica v sili organu, ki obravnava klice v sili preko omrežja Telekoma. Glede na naravo storitev dostopa do številka za klice v sili so nadomestne poti do teh služb odvisne od tehničnih pogojev in dogovora z organom, ki obravnava klice v sili. Telekom in operater dogovorita način zagotavljanja nadomestnih poti še pred začetkom zagotavljanja nadomestnih poti s strani Telekoma za pot preko omrežja Telekoma. V primeru zagotavljanja nadomestnih poti preko omrežja Telekoma skladno s to vzorčno ponudbo, mora operater zagotoviti ustrezno nadomestno pot do omrežja Telekoma.

Telekom zagotavlja storitev e-klic z ustreznim usmerjanjem e-klicev do organa, ki obravnava e-klice v Republiki Sloveniji. Operaterji, ki imajo obveznost prenosa e-klicev, skladno z ZEKom, lahko podajo zahtevo za zagotavljanje storitve e-klic preko omrežja Telekoma.

5. ZAGOTAVLJANJE MEDOMREŽNE POVEZAVE

Za dimenzioniranje in plačilo medomrežnih vodov, dostopovnih kapacitet in signalnih vodov, ki jih zagotavlja Telekom, je odgovoren operater, razen v kolikor je s to vzorčno ponudbo izjema izrecno drugače določena. Vzpostavitev medomrežne povezave obsega izvedbo medomrežne povezave in uspešno izvedbo testiranja.

Roki, predvideni za izvedbo medomrežne povezave, pričnejo teči, ko je pogodba veljavno sklenjena, če se operater drži pogodbenih obveznosti.

Če Telekom ugotovi, da je število medomrežnih vodov, dostopovnih kapacitet ali število signalnih vodov prenizko, o tem obvesti operaterja. Če operater v roku štirinajst (14) dni ne poda naročila, Telekom o tem obvesti AKOS.

Število signalnih vodov, medomrežnih vodov in dostopnih kapacitet mora biti takšno, da:

- promet na signalnih vodih ne presega 0,2 erlanga, razen za operaterje mobilnih javnih radijskih storitev, kjer je na nivoju IX dopustno do 0,4 erlanga,

- prometne izgube ne presegajo 1% v glavni prometni uri v zaporednem dvomesečnem obdobju.

Za storitve medomrežnega povezovanja zagotavlja Telekom osnovno konfiguracijo dostopovnih kapacitet, za katero velja, da je promet omogočen v obeh smereh (dvosmerne dostopovne kapacitete).

Poleg dvosmernih dostopovnih kapacitet Telekom omogoča tudi dostopovne kapacitete, pri katerih je omogočen promet le v eni smeri (enosmerne dostopovne kapacitete). Telekom in operater se bosta v primeru neuravnoveženega prometa dogovorila za enosmerne kapacitete v eno ali drugo smer.

Šteje se, da je promet na dostopovnih kapacitetah uravnotežen dokler razmerje prometa v nasprotnih smereh ne presega razmerja 60:40 oziroma dokler promet v eni smeri ne predstavlja več kot 60% prometa, v katerihkoli treh zaporednih koledarskih mesecih.

Telekom se z operaterjem s pogodbo dogovori za delitev mesečnih stroškov za medomrežne vode, preko katerih se priključujejo dostopovne kapacitete 2Mbit/s in preko katerih se izvajajo naslednje storitve:

- zaključevanje nacionalnih klicev končnih uporabnikov iz sistema operaterja na končne uporabnike v sistemu Telekoma,
- posredovanje nacionalnih klicev končnih uporabnikov iz sistema Telekoma na končne uporabnike v sistemu operaterja,
- zaključevanje klicev končnih uporabnikov iz sistema operaterja na številke za klice v sili v sistemu Telekoma,
- zaključevanje klicev končnih uporabnikov iz sistema operaterja na številke iz skupine 11(x)(x)(x) in 19(x)(x)(x) v sistemu Telekoma,
- klici na brezplačne številke 080,
- klici na premijske številke 090,
- zaključevanje klicev na končne uporabnike v sistemu Telekoma, za klice v mednarodnem prometu, ki jih posreduje operater in izvirajo iz omrežij v tujini (TUJ OPERATER – OPERATER – TELEKOM),
- tranzitiranje klicev preko omrežja Telekoma od končnih uporabnikov v sistemu operaterja do končnih uporabnikov v sistemu tujega operaterja v tujini (OPERATER – TELEKOM – TUJ OPERATER),
- tranzitiranje klicev preko omrežja Telekoma od končnih uporabnikov v sistemu tujega operaterja v tujini do končnih uporabnikov v sistemu operaterja (TUJ OPERATER – TELEKOM – OPERATER),

vendar samo v kolikor medomrežni vod zagotavlja Telekom in izračunani strošek na minuto ne predstavlja več kot 33% cene zaključevanja klicev.

Stroški se delijo na način kot je naveden v nadaljevanju:

Stroški dvosmernih medomrežnih vodov za zagotavljanje zgoraj navedenih storitev se delijo sorazmerno z ugotovljenimi deleži medomrežnega prometa. Delež medomrežnega prometa se izračunava po naslednji formuli:

O = promet v minutah iz smeri operaterja v Telekom

T = promet v minutah iz smeri Telekoma v omrežje operaterja

Delež operaterja = $O / (O+T)$

Delež Telekoma = $T / (O+T)$

Deleži se izračunavajo na podlagi obsega medomrežnega prometa vezanega na zagotavljanje zgoraj navedenih storitev. Deleži se izračunavajo na mesečnem obsegu prometa. Za delitev stroškov v tekočem mesecu veljata izračunana deleža v preteklem koledarskem mesecu.

Za zaokroževanje deležev, ki se uporabijo za izračun delitve stroškov, se uporabi naslednji način:

- do 0,50 odstotka se vrednost deleža zaokroži navzdol,
- vrednost deleža z vključno 0,50 odstotka in več se zaokroži navzgor.

V primeru takšnega dogovora o delitvi stroškov medomrežnih vodov Telekoma in operaterja sta za dimenzioniranje medomrežnih vodov, dostopovnih kapacitet in signalnih vodov odgovorna Telekom in operater.

Telekom ali operater lahko za zagotavljanje klicev opredeljenih v tem odstavku zahtevata vzpostavitev enosmernih 2Mbit/s dostopovnih kapacitet v medomrežni povezavi. Stroške 2Mbit/s medomrežnih vodov, ki so vzpostavljeni za povezavo teh enosmernih dostopovnih kapacitet, v tem primeru v celoti krije operater v omrežju, iz katerega izvirajo klici, ki potekajo preko teh medomrežnih vodov.

6. STORITVE V MEDOMREŽNEM POVEZOVANJU

6.1. OSNOVNE TELEFONSKE STORITVE V MEDOMREŽNEM POVEZOVANJU

6.1.1. Zaključevanje klicev končnih uporabnikov in zaključevanje mednarodnih klicev iz sistema operaterja na končne uporabnike v sistemu Telekoma

Storitev zajema zaključevanje klicev končnih uporabnikov operaterja in zaključevanje mednarodnih klicev iz sistema operaterja na končne uporabnike v sistemu Telekoma, pri čemer cena zaključevanja klicev iz te vzorčne ponudbe velja v primeru neposredno medomrežno povezanih operaterjev, ki delujejo na notranjem trgu EU, ne glede na to, od kod klic, ki ga ti operaterji zaključujejo v omrežje Telekoma, izvira, pod pogojem, da je izvor klica znotraj notranjega trga EU in da je opredeljen z identifikacijo A (kličoče) številke znotraj notranjega trga EU in da je številka kličočega izvira, kar pomeni, da je popolna, nespremenjena in posredovana v izvorni obliki. V primeru, ko Telekom ugotovi, da je s strani medomrežno povezanih operaterjev v A številko (tj. identifikator izvora klicev) poseženo oziroma, da je bilo vanjo na poti od izvora klica do točke medomrežnega povezovanja poseženo, da je bila popravljena, spremenjena, da je nepopolna ali je sploh ni, Telekom tak klic obravnava kot klic, katerega izvor ni znotraj notranjega trga EU. Klici od končnih uporabnikov v sistemu operaterja in mednarodni klici, ki jih posreduje operater, se preko medomrežne povezave zaključujejo pri končnih uporabnikih v omrežju Telekoma na številkah, dodeljenih s strani AKOS, v skladu s Splošnim aktom o načrtu oštevilčenja.

Telekom bo operaterju zaračunal ceno minute trajanja obračunanega klica pri zaključevanju v omrežju Telekoma, ki se realizira v medomrežni povezavi. Obračunski interval je sekunda. Cene storitev so opredeljene v prilogi 6), točka 6.2. Končnemu uporabniku bo klice zaračunal operater sam. Navedene cene veljajo tudi za zaključevanje mednarodnih klicev prejetih v sistem Telekoma preko sistema operaterja.

Cene zaključevanja klicev, začetih iz držav zunaj notranjega trga EU z A številkami, ki niso dodeljene enemu izmed operaterjev na ozemlju držav notranjega trga EU, ali v primerih, ko se dodeljena A številka ne uporablja na ozemlju držav notranjega trga EU ali v primerih, ko Telekom ugotovi, da je A številka negotovega izvora, oziroma, da je bilo vanjo na poti od izvora klica do točke medomrežnega povezovanja poseženo, da je bila popravljena, spremenjena, da je nepopolna ali je sploh ni, so predmet komercialnega dogovora med Telekomom in operaterji.

6.1.2. Posredovanje klicev končnih uporabnikov iz sistema Telekoma na končne uporabnike v sistemu operaterja

Storitev zajema telefonske klice končnih uporabnikov iz sistema Telekoma na končne uporabnike v sistemu operaterja. Klic pri tej storitvi izvira od končnega uporabnika v sistemu Telekoma in se preko medomrežne povezave zaključuje pri končnem uporabniku v sistemu operaterja na geografskih številkah ali na številkah za mobilna javna radijska omrežja ali na negeografskih številkah, ki se

uporabljajo za potrebe dostopa do javnih komunikacijskih storitev na fiksni lokaciji, ki so bile operaterju dodeljene s strani AKOS v skladu s Splošnim aktom o načrtu oštevilčenja.

Telekom s to storitvijo zagotavlja končnim uporabnikom v sistemu Telekoma, da kličejo končne uporabnike v sistem operaterja. Telekom bo svojim končnim uporabnikom klice, opredeljene v tem poglavju, zaračunal v celoti vključno s ceno zaključevanja klica v sistem operaterja ob tem, da mora operater klice v nasprotni smeri zagotavljati pod enakovrednimi pogoji tako, da bo tudi v celoti zaračunal klice, ki bodo izvirali pri končnih uporabnikih v sistemu operaterja in se bodo zaključevali pri končnih uporabnikih v sistemu Telekoma (klici, opredeljeni v poglavju 6.1.1). Telekom se bo v interesu svojih končnih uporabnikov z operaterjem pogajal za ceno zaključevanja klicev v sistem operaterja. Cene operaterja morajo biti oblikovane skladno z načeli zakona in zapisane v pogodbi.

6.1.3. Zaključevanje klicev končnih uporabnikov iz sistema operaterja na številke za klice v sili v sistemu Telekoma

Storitev dostopa do številke za klice v sili v sistemu Telekoma zajema zaključevanje klicev na vnaprej določenih priključnih točkah v sistemu Telekoma (na geografskih številkah, dodeljenih s strani AKOS, v skladu s Splošnim aktom o načrtu oštevilčenja). Klici v sili so klici na številke v sili, ki jih obravnavajo organi, ki so v RS določeni za sprejemanje takih klicev, vključno z organi pregona, reševalnimi službami na področju zaščite, reševanja in pomoči. V tem poglavju je obravnavan dostop do naslednjih številke za klice v sili:

- 112 – enotna evropska številka za klice v sili (center za obveščanje, gasilci, reševalna postaja),
- 113 – številka policija in
- 116 000 – enotna evropska telefonska številka za prijavo pogrešanih oseb.

Glede na naravo storitev dostopa do številke za klice v sili, je dostop operaterja do teh organov, ki takšne klice obravnavajo, odvisen od tehničnih pogojev, o katerih se morata pogodbeni stranki sporazumeti še pred začetkom izvajanja dostopa. Operater mora v skladu s to vzorčno ponudbo iz svojega sistema v sistem Telekoma posredovati celotno identifikacijo kličočega – CLI, ki se nato posreduje organu, ki obravnava klic na 112 oziroma 113 ali 116 000. Operater je odgovoren za usmerjanje klicev na številki 112 in 113 tako, da te klice usmerja neposredno na vnaprej določene geografske številke v sistemu Telekoma. Dostop organov, ki obravnavajo klice v sili, do podatkov o kličočem temelji na dostopu do podatkovne zbirke operaterja, ki jo mora zagotoviti operater.

Telekom bo operaterju zaračunal ceno minute trajanja obračunanega klica in dodatek k ceni minute, ki se realizira v medomrežni povezavi. Obračunski interval je sekunda. Cene storitev za številki 112 in 113 so opredeljene v prilogi 6). Cene storitev za številko 116 000 se določijo s pogodbo.

Če se skladno s predpisi spremenijo številke za klice v sili, bo Telekom v skladu s predpisi in veljavnimi pogoji o medomrežnem povezovanju operaterjem omogočil dostop do novih številke za klice v sili.

6.1.4 Zaključevanje e-klicev iz sistema operaterja na številke za klice v sili v sistemu Telekoma in prenos MSD do organa, ki obravnava e-klice

Storitev zaključevanja e-klicev iz sistema operaterja na številke za klice v sili v sistemu Telekoma in prenos MSD do organa, ki obravnava e-klice, zajema zaključevanje klicev na vnaprej določenih priključnih točkah v sistemu Telekoma (na geografskih številkah, dodeljenih s strani AKOS, v skladu s Splošnim aktom o načrtu oštevilčenja). Za e-klic se uporablja številka:

- 112 – center za obveščanje, gasilci, reševalna postaja

Operater mora zagotoviti prenos govornega klica ter MSD do sistema Telekoma.

Glede na naravo storitev dostopa do številke za klice v sili je dostop operaterja do teh organov, ki takšne klice obravnavajo, odvisen od tehničnih pogojev, o katerih se morata pogodbeni stranki sporazumeti še pred začetkom izvajanja dostopa. Operater mora v skladu s to vzorčno ponudbo iz

svojega sistema v sistem Telekoma posredovati celotno identifikacijo kličočega – CLI, ki se nato posreduje organu, ki obravnava klic na 112.

Operater je odgovoren za usmerjanje e-klicev na številko 112 tako, da te klice usmerja neposredno na vnaprej določene geografske številke v sistemu Telekoma.

Telekom bo operaterju zaračunal ceno minute trajanja obračunanega klica, ki se realizira v medomrežni povezavi. Obračunski interval je sekunda. K ceni minute se zaračuna še dodatek k ceni minute za zaključevanje e-klica. Cene storitev so opredeljene v prilogi 6).

6.2. STORITVE ZA OPERATERJE NACIONALNEGA IN MEDNARODNEGA PRENOSNEGA OMREŽJA

Storitev zajema telefonski promet, ki ga generirajo naročniki Telekoma z uporabo storitve izbire ali predizbire operaterja.

6.3. NACIONALNI TRANZIT

Storitev zajema telefonski promet, ki izvira pri končnih uporabnikih v sistemu operaterja in ga operater preko sistema Telekoma usmerja na končne uporabnike v omrežje drugega operaterja (mobilnega ali fiksnega) v Republiki Sloveniji. Pogoje zagotavljanja nacionalnega tranzita pridobi operater na zahtevo pri Telekomu.

Naročilo za storitev poda operater, ki zahteva storitev, pri čemer mora podati pisno soglasje drugega operaterja za vzpostavitev storitve. Zagotavljanje storitve se podrobneje opredeli s tripartitno pogodbo.

Izjemoma se s pogodbo Telekom lahko z operaterjem dogovori tudi, da bo za operaterja zagotavljal zaključevanje klicev v omrežje drugega operaterja, pri čemer bo operaterju za zaključevanje klicev poleg stroška zaključevanja drugega operaterja zaračunaval še strošek tranzita preko omrežja Telekoma, manipulativne stroške in strošek zaračunavanja storitve.

6.4 DODATNE STORITVE V MEDOMREŽNEM POVEZOVANJU

Z dodatnimi storitvami v medomrežnem povezovanju se omogoči končnim uporabnikom v sistemu operaterja in končnim uporabnikom v sistemu Telekoma uporabo storitev, ki jih ponujata Telekom in operater. Telekom in operater se praviloma hkrati dogovarjata o dostopnosti dodatnih storitev v obeh omrežjih.

Dodatne storitve so:

- klici na brezplačne številke iz skupine števil 080,
- klici na premijske številke iz skupine števil 090,
- klici na posebne številke iz skupin števil 11(x) (x)(x)(x) ali 19(x)(x)(x),
- storitve v mednarodnem prometu.

Pogoji se bolj podrobno opredelijo s pogodbo med Telekomom in operaterjem v odvisnosti od:

- možnosti in omejitev Telekoma in operaterja pri zaračunavanju storitev končnim uporabnikom,
- pogojev, ki jih nudi operater za lastne storitve,
- napovedanih in realiziranih količin posamezne vrste prometa,
- cen in pogojev drugih operaterjev ali ponudnikov storitev, ki sodelujejo pri zagotavljanju storitev,
- specifičnosti elektronskih komunikacijskih trgov, na katerih se zagotavljajo storitve,
- kvalitete storitev,
- posebnosti pri zagotavljanju izterjave,
- drugih okoliščin, ki lahko vplivajo na pogoje in ceno zagotavljanja posameznih vrst storitev.

V nadaljevanju so opisane navedene dodatne storitve in ostali osnovni pogoji pri zagotavljanju storitev.

6.4.1 Klici na brezplačne številke iz skupine števil 080

Storitev zajema klice, ki izvirajo od končnih uporabnikov operaterja ali naročnikov Telekoma in se preko medomrežne povezave zaključujejo na brezplačnih številkah s predpono 080 v sistemu Telekoma ali operaterja.

Operater bo posredoval klic Telekomu na podlagi analize celotne številke s predpono 080 in bo Telekomu posredoval številko s predpono 080, ki jo je izbral končni uporabnik v sistemu operaterja. Operater mora v ta namen zagotoviti ustrezno usmerjanje klicev v svojem omrežju. Operater končnim uporabnikom v svojem sistemu ne bo zaračunaval klicev na brezplačne številke Telekoma. Obvezni pogoj pri zagotavljanju teh dodatnih storitev, ki ga morata zagotoviti operater in Telekom zaradi možnosti preprečevanja zlorab, je izmenjava CLI številke končnega uporabnika v omrežju operaterja ali Telekoma. V primeru posredovanja klicev brez A-številke lahko operater, ki klice zaključuje, tovrstne klice zavrne.

Telekom plača operaterju dogovorjeno ceno za vsak realiziran klic, ki se izvede od končnega uporabnika operaterja do brezplačnih števil 080 Telekoma in operater plača Telekomu dogovorjeno ceno za vsak realiziran klic, ki se izvede od naročnika Telekoma do brezplačnih števil 080 operaterja. Operaterske cene za klice na brezplačne številke v sistemu Telekoma in sistemu operaterja se določijo s pogodbo.

Cena klicev na številke 080 v sistemu Telekoma je za naročnika številke 080 določena s cenikom Telekoma.

Telekom lahko na zahtevo naročnika brezplačne številke 080, ki uporablja številko 080 v sistemu Telekoma, blokira dostop iz omrežja operaterja na brezplačno številko 080, ki jo uporablja ta naročnik.

Cene storitev se določijo s pogodbo.

Postopek obračuna realiziranih klicev (merjenje prometa in obračun) se podrobneje določi s pogodbo, pri čemer se za izhodišče smiselno uporabijo pravila opredeljena v poglavju 9, ki veljajo za osnovne storitve medomrežnega povezovanja.

Plačila med Telekomom in operaterjem za klice na številke 080 se lahko zadržijo do višine neplačila njunih naročnikov brezplačnih števil, ki odpade na nasprotno stranko, pod pogoji, ki se določijo s pogodbo. S temi pogoji se poskuša preprečiti škoda, ki bi Telekomu ali operaterju lahko nastala iz naslova prevelikega obsega neplačanega prometa na številke 080. Zadržanje plačil traja do uspešne izterjave zneskov. Podrobnosti postopanja v primeru zadržanja plačil stranki uredita s pogodbo.

Telekom in operater se bosta z vsemi razumnimi ukrepi trudila preprečevati zlorabe pri klicih na številke 080.

6.4.2 Klici na premijske številke iz skupine števil 090

Storitev zajema klice, ki izvirajo od končnih uporabnikov operaterja ali naročnikov Telekoma in se preko medomrežne povezave zaključujejo na premijskih številkah s predpono 090 v sistemu Telekoma ali operaterja.

Vsaka stranka sama skrbi za ureditev svojih razmerij s ponudniki premijskih storitev.

Pravice in obveznosti glede izvajanja in zaračunavanja storitve, pa Operater in Telekom urejata s posebno pogodbo.

6.4.3 Klici na posebne številke iz skupin 11(x) (x)(x)(x) ali 19(x)(x)(x)

Storitev zajema klice, ki izvirajo od končnih uporabnikov operaterja ali naročnikov Telekoma, in se preko medomrežne povezave zaključujejo na posebnih številkah iz skupin 11(x) (x)(x)(x) ali 19(x)(x)(x) v sistemu Telekoma ali operaterja.

Operater bo posredoval klic Telekomu na podlagi analize celotne številke 11(x) (x)(x)(x) ali 19(x)(x)(x), Telekomu pa bo posredoval številko 11(x) (x)(x)(x) ali 19(x)(x)(x). Telekom mora v ta namen zagotoviti ustrezno usmerjanje klicev v svojem omrežju. Obvezni pogoj pri zagotavljanju teh dodatnih storitev, ki ga morata zagotoviti operaterja zaradi možnosti preprečevanja zlorab, je izmenjava CLI številke končnega uporabnika v omrežju operaterja ali Telekoma.

Telekom bo uporabnikom v svojem sistemu zaračunaval klice na posebne številke iz skupin števil 11(x) (x)(x)(x) ali 19(x)(x)(x), ki se nahajajo v sistemu operaterja. Telekom bo operaterju omogočil klice končnih uporabnikov iz sistema operaterja na posebne številke iz skupin števil 11(x) (x)(x)(x) ali 19(x)(x)(x), ki se nahajajo v sistemu Telekoma, pri čemer zaračunavanje teh klicev izvaja operater.

Telekom bo omogočil zaračunavanje za klice na posebne številke operaterja iz skupin števil 11(x) (x)(x)(x) ali 19(x)(x)(x) po cenah, ki jih ima za tovrstne storitve že vzpostavljene v svojem sistemu. Telekom bo objavil cene za končnega uporabnika za klice na posebne številke iz skupin števil 11(x) (x)(x)(x) ali 19(x)(x)(x) v sistemu operaterja in operater mora zagotoviti objavo cen v svojih cenikih za klice na posebne številke iz skupin števil 11(x) (x)(x)(x) ali 19(x)(x)(x) v sistemu Telekoma.

Vzpostavitev zaračunavanja za klice na posamezno številko iz skupin števil 11(x) (x)(x)(x) ali 19(x)(x)(x) v sistemu operaterja, za katero operater želi posebno ceno, ki jo Telekom ni ponudil, se zaračuna operaterju. Telekom si pridržuje pravico, da operaterju ne omogoči novega cenovnega razreda.

Cene storitev se določijo s pogodbo.

Postopek obračuna realiziranih klicev (merjenje prometa obračun) se podrobneje določi s pogodbo, pri čemer se za izhodišče v dogovarjanju uporabijo pravila opredeljena v poglavju 9, za osnovne storitve medomrežnega povezovanja.

Pri zagotavljanju klicev na posebne številke iz skupin števil 11(x) (x)(x)(x) ali 19(x)(x)(x) bosta Telekom in operater smiselno upoštevala določbe glede preprečevanja zlorab in neplačil pri klicih na posebne številke.

6.4.4 Storitve v mednarodnem prometu

Storitve v mednarodnem prometu obsegajo naslednje storitve:

- 1.a tranzitiranje klicev preko omrežja Telekoma od končnih uporabnikov v sistemu operaterja do končnih uporabnikov v sistemu tujega operaterja v tujini (OPERATER – TELEKOM – TUJ OPERATER)

Za mednarodne klice sprejete iz sistema operaterja, operater plača Telekomu za vsako minuto realiziranega prometa po posamezni državi ceno, ki je določena v pogodbi. Mehanizem obveščanja o cenah ter spreminjanja cen se podrobneje določi v pogodbi.

- 1.b. tranzitiranje klicev preko omrežja Telekoma od končnih uporabnikov v sistemu tujega operaterja v tujini do končnih uporabnikov v sistemu operaterja (TUJ OPERATER – TELEKOM – OPERATER)

Za mednarodne klice prejete v sistem operaterja preko sistema Telekoma, Telekom plača operaterju za vsako minuto realiziranega prometa ceno, ki jo določi operater.

2. tranzitiranje mednarodnega tranzitnega prometa operaterja od končnih uporabnikov v sistemu tujega operaterja v tujini do končnih uporabnikov v sistemu drugega tujega operaterja v tujini (TUJ OPERATER – OPERATER – TELEKOM – TUJ OPERATER)

Za mednarodne klice sprejete iz sistema operaterja, operater plača Telekomu za vsako minuto realiziranega prometa po posamezni državi ceno, ki je določena v pogodbi. Mehanizem obveščanja o cenah ter spreminjanja cen se podrobneje določi v pogodbi.

3. tranzitiranje mednarodnega tranzitnega prometa operaterja od končnih uporabnikov v sistemu tujega operaterja v tujini do končnih uporabnikov v sistemu drugega tujega operaterja v tujini (TUJ OPERATER – TELEKOM – OPERATER – TUJ OPERATER)

Za mednarodni tranzitni promet v sistem operaterja preko sistema Telekoma, Telekom plača operaterju za vsako minuto realiziranega prometa ceno, ki jo določi operater. Mehanizem obveščanja o cenah ter spreminjanja cen se podrobneje določi v pogodbi.

4. zagotovitev povezave za mednarodni tranzit TUJ OPERATER – OPERATER – TELEKOM – TUJ OPERATER in TUJ OPERATER – TELEKOM – OPERATER – TUJ OPERATER

Za storitev mednarodnega tranzita se uporabljajo namenske kapacitete v parih $2xE1$, po potrebi se izvede nadgradnja v korakih $n \times (2xE1)$ in se priključujejo v skladu s prilogo 1. Namenske kapacitete so praviloma dvosmerne, vendar se lahko operaterja dogovorita drugače. Pri vključitvi, nadgradnji in mesečnih stroških vsaka pogodbeni stranka krije stroške enega E1 voda, pri čemer vod zagotavlja Telekom. Operater se hkrati zaveže Telekomu zagotavljati ustrezno ponudbo, ki bo Telekomu omogočala, da na navedenih E1 vodih vzdržuje uravnoteženost prometa v smeri proti operaterju. V primeru odsotnosti take ponudbe lahko Telekom odstopi od zagotavljanja voda oziroma kritja njegovih stroškov.

Telekom in operater se bosta glede cene storitev in drugih specifičnih pogojev dogovorila s pogodbo. Zaradi specifičnosti storitev v mednarodnem prometu bo s pogodbo dogovorjen način napovedovanja vseh vrst prometa, ker je to osnova za nadaljnje dogovarjanje Telekoma z drugimi operaterji, ki zagotavljajo storitve Telekomu. Na podlagi napovedi prometa in pogajanj z drugimi operaterji bo Telekom oblikoval cene storitev za operaterja.

V ta sklop storitev ne spadajo klici na posebne storitve v omrežjih tujih operaterjev ali omrežju operaterja (klici na brezplačne storitve, klici na premijske storitve, klici na številke s posebno tarifo itd.).

Postopek obračuna realiziranih klicev (merjenje prometa obračun) se podrobneje določi s pogodbo, pri čemer se za izhodišče v dogovarjanju uporabijo pravila opredeljena v poglavju 9 za osnovne storitve medomrežnega povezovanja.

7. NAPOVEDOVANJE PROMETA IN POTREB PO STORITVAH V MEDOMREŽNI POVEZAVI

Operater in Telekom bosta drug drugemu do 1.10. vsakega leta predložila okvirni letni načrt potreb za naslednje leto za signalne vode, dostopovne kapacitete in medomrežne vode, vključno s planom obsega prometa (plan prometa naj bo po potrebi razčlenjen glede na čas manjše in večje obremenitve in glede na različne točke medomrežnega povezovanja).

Telekom in operater bosta na zahtevo druge stranke posredovala dodatne informacije, potrebne za pripravo letnega načrta iz prvega odstavka tega poglavja.

8. CENE IN ZARAČUNAVANJE STORITEV MEDOMREŽNEGA POVEZOVANJA

8.1 CENE STORITEV MEDOMREŽNEGA POVEZOVANJA

Vzorčna ponudba vsebuje cene storitev medomrežnega povezovanja, ki jih zagotavlja Telekom operaterju, kot so navedene v tem poglavju, v prilogi 6).

Cene storitev medomrežne povezave sistemov operaterja in Telekoma:

- cene priključnine dostopovne kapacitete,
- cene mesečne zakupnine vmesnika signalnega voda in mesečne zakupnine signalnega omrežja področne kode,
- cene testiranja medomrežne povezave,
- cena vzpostavitve in mesečne zakupnine kabelske povezave,
- cene zagotavljanja nadomestnih poti za prenos klica v sili organu, ki obravnava klice v sili,
- cene zagotavljanja storitve e-klic.

Cene klicev v medomrežnem povezovanju pri zaključevanju klicev v omrežju Telekoma, za osnovne storitve medomrežnega povezovanja:

- cena minute trajanja obračunanega klica, ki se realizira v medomrežni povezavi pri zaključevanju v omrežju Telekoma,
- cena minute trajanja obračunanega klica, ki se realizira v medomrežni povezavi pri zaključevanju na številke za klice v sili v omrežju Telekoma,
- cena minute trajanja obračunanega klica, ki se realizira v medomrežni povezavi pri zaključevanju e-klica v omrežju Telekoma.

Cene so v vzorčni ponudbi navedene v prilogi 6. Cene drugih storitev so določene z vsakokratnimi veljavnimi ceniki ter drugimi splošnimi akti Telekoma.

Za obračun opravljenih storitev veljajo cene, ki so določene s cenikom vzorčne ponudbe, ostalimi veljavnimi ceniki ter drugimi splošnimi akti Telekoma v času opravljanja storitev. O spremembi cen Telekom pisno obvesti operaterja najmanj trideset (30) dni pred uveljavitvijo spremembe, če je to mogoče, sicer pa čim prej.

V primeru, da operater pošilja promet po medomrežnem vodu, ki ni dogovorjen za tovrsten promet, se bo tovrsten promet realiziral in zaračunal po 20% višji ceni od tiste, ki bi jo sicer operaterju obračunali, če bi pošiljal takšen promet po dogovorjeni poti. Pri tem si Telekom pridržuje pravico, da tak promet po opozorilu tudi zapre.

Cene priključnine in mesečne zakupnine medomrežnega voda so objavljene v tej Vzorčni ponudbi in **Vzorčni ponudbi za visokokakovostni dostop na fiksni lokaciji.**

8.2 OSNOVA ZA ZARAČUNAVANJE STORITEV

Kot osnova za obračun posameznih storitev velja kakršno koli pisno naročilo storitve s strani operaterja oziroma kot je določeno s pogodbo ali to vzorčno ponudbo.

Pri posameznih specifičnih storitvah, ki se obračunavajo enkrat mesečno, je v izogib sporom med strankama predpisan postopek ugotavljanja obsega kapacitet. Osnova za obračunavanje zakupnin za medomrežne in signalne vode se določi v skladu z naslednjimi postopkovnimi opredelitvami:

- seznam dostopovnih kapacitet, medomrežnih vodov in signalnih vodov je sestavni del pogodbe o medomrežnem povezovanju in osnova za zaračunavanje,
- Telekom zaračuna operaterju storitve za pretekli mesec na podlagi naročil operaterja. Če operater s postavkami ne soglaša, mora Telekom v osmih (8) dneh dokazati, da je operater te storitve naročil, uporabil ali jih imel na razpolago za uporabo.

Določitev osnove za obračun različnih vrst prometa v medomrežni povezavi je predmet posebnega, 9. poglavja vzorčne ponudbe.

8.3 PLAČILNI ROKI

Plačilni rok je trideset (30) dni od dne izdaje računa. V primeru kasnejšega plačila pogodbeni stranka, ki izda račun na podlagi pogodbe, obračuna zavezani stranki za vsak dan zamude zakonske zamudne obresti.

9. MERJENJE IN OBRAČUN MEDSEBOJNEGA PROMETA ZA OSNOVNE STORITVE MEDOMREŽNEGA POVEZOVANJA

Merjenje mesečnega prometa se prične ob vključitvi in vsak prvi dan v mesecu ob 00.00 uri in zaključi zadnji dan v mesecu ob 24.00 uri. Klici, pričetni zadnjega dne v mesecu in končani prvega dne v naslednjem mesecu, se obračunajo v tekočem mesecu.

9.1. POTRJEVANJE MERITEV TER PODATKOV IZ POROČILA IN REVIZIJA

Telekom in operater si bosta medsebojno izmenjevala poročila o meritvah prometa, ki bodo vsebovala vse podatke, na podlagi katerih so pripravljene računi za storitve iz 6. poglavja te ponudbe.

Telekom bo pripravil poročilo za:

- vse klice iz sistema Telekoma v sistem operaterja, ločeno po vrstah prometa,
- vse klice iz sistema operaterja v sistem Telekoma, ločeno po vrstah prometa.

Operater bo pripravil poročilo za:

- vse klice iz sistema operaterja v sistem Telekoma, ločeno po vrstah prometa,
- vse klice iz sistema Telekoma v sistem operaterja, ločeno po vrstah prometa.

Vzorec poročila se natančneje določi v pogodbi.

Poročila si bosta Telekom in operater izmenjala do 8. dne v mesecu do 12. ure na pogodbeno dogovorjene elektronske naslove, za promet opravljen v preteklem mesecu. Do 10. dne v mesecu do 12. ure morajo biti podatki s strani Telekoma in operaterja potrjeni. Ne potrditev podatkov ne zadrži izdaje računa.

Če so odstopanja po posameznih vrstah prometa manjša od 2%, nima nobena stranka pravice ugovora. Če so odstopanja večja od 2 %, se poravnava nesporni del računa. Za ugotavljanje razlike pa se pri operaterju vložijo reklamacije. V reklamaciji mora stranka navesti natančni vzrok in predložiti morebitne dokaze. Pogodbeni stranki poskušata nemudoma sporazumno urediti odstopanja, če pa to ni mogoče, reševanje spora prevzame strokovna komisija. Strokovna komisija je štiri članska in je sestavljena iz predstavnika operaterja, dveh strokovnjakov proizvajalca opreme, ki se uporablja za zaračunavanje storitev (vsaka stranka predlaga enega strokovnjaka), in predstavnika Telekoma. Komisija poda oceno najkasneje v sedmih (7) dneh po imenovanju, na podlagi te ocene pa se takoj izvede dokončni obračun ter plačilo računa v sedmih (7) dneh. Če se katera od strank ne strinja z oceno, lahko sproži sodni postopek.

Telekom in operater morata za potrebe medoperaterskega obračuna vzdrževati evidenco o prometu med omrežjema v skladu z omejitvami veljavne zakonodaje. V evidenci morajo biti za čas, ki ga dopušča zakon, na voljo podatki o vseh posameznih klicih z najmanj naslednjimi podatki za posamezni klic:

- A-številka,
- B-številka,
- čas začetka klica po slovenskem lokalnem času,
- trajanje klica v sekundah.

9.2. OPUSTITEV POSREDOVANJA POROČIL O KLICIH

Če Telekom ali operater ne posredujeta pravočasno drugi stranki podatkov iz točke 9.1., druga stranka ni dolžna poravnati izstavljenega računa, dokler ne prejme poročila.

9.3. OBRAČUN PROMETA, USTVARJENEGA IZ NASLOVA MEDOMREŽNEGA POVEZOVANJA S STRANI TELEKOMA

Telekom bo na podlagi svojih meritev operaterju do 15. dne v mesecu za pretekli mesec izstavil račun za vse klice, ki jih Telekom zaračuna operaterju, opravljene po medomrežni povezavi, za katere je z operaterjem sklenil pogodbo o medomrežnem povezovanju.

V računu mora biti ločeno po vrstah prometa prikazano:

- število klicev,
- seštevek trajanja vseh obračunanih klicev v sekundah, ki je zaokrožen na najbližjo minuto in v obračunu izražen v minutah,
- cene po storitvah z in brez DDV,
- valuta.

Obračun prometa, ustvarjenega iz naslova medomrežnega povezovanja, je produkt trajanja obračunanih klicev in tarife, določene v vzorčni ponudbi oziroma v pogodbi.

9.4. OBRAČUN PROMETA, USTVARJENEGA IZ NASLOVA MEDOMREŽNEGA POVEZOVANJA S STRANI OPERATERJA

Operater bo na podlagi svojih meritev Telekomu do 15. dne v mesecu za pretekli mesec izstavil račun za vse klice, ki jih operater zaračunava Telekomu, opravljene po medomrežni povezavi, za katere je s Telekomom sklenil pogodbo o medomrežnem povezovanju.

V računu mora biti ločeno po vrstah prometa prikazano:

- število klicev,
- seštevek trajanja vseh obračunanih klicev v sekundah, ki je zaokrožen na najbližjo minuto in v obračunu izražen v minutah,
- cene po storitvah z in brez DDV,
- valuta.

Obračun prometa, ustvarjenega iz naslova medomrežnega povezovanja, je produkt trajanja obračunanih klicev in tarife, določene v vzorčni ponudbi oziroma v pogodbi.

10. OŠTEVILČENJE, USMERJANJE PROMETA IN PREZENTACIJA ŠTEVILK

Operater bo v svojem sistemu uporabljal bloke števil, dodeljenih s strani AKOS, v skladu s Splošnim aktom o načrtu oštevilčenja. Obe stranki sta se dolžni medsebojno obveščati o vseh spremembah nacionalnih števil in drugih številčnih skupin, ki so v uporabi v njunih sistemih.

Stranki bosta v svojih sistemih uvedli spremembe, potrebne za usmerjanje med njunima sistemoma.

Po tem dogovoru obe stranki zagotavljata CLI predstavitev, kot je definirano v standardu ETSI EN 300 356.

Telekom in operater vzajemno zagotavljata transparentno pošiljanje klicev brez manipulacij ali restrikcij prezentacij števil (CLI) med izvornim in terminalnim omrežjem.

Za zagotavljanje transparentnosti CLI skozi omrežja velja:

- Telekom se obvezuje, da bo vsak klic s CLI, prejet iz smeri operaterja, transparentno posredoval v mednarodno ali nacionalno omrežje,
- Operater se obvezuje, da bo vsak dohodni klic s CLI, prejet iz smeri Telekoma, transparentno posredoval v mednarodno ali nacionalno omrežje.

Transparentnost CLI skozi omrežja zahteva:

- prenos CLI (kličoče številke) v ponorna omrežja,
- prenos CLI parametrov, kot so CLIP in CLIR iz izvornega omrežja v ponorno omrežje.

11. KAKOVOST STORITEV

Telekom in operater odgovarjata za delovanje svojega sistema do razmejitvene točke, ki je določena v skladu s prilogo 5. Razmejitvena točka medomrežne povezave je med priključnima točkama sistema Telekoma in sistema operaterja. Telekom je odgovoren za zagotavljanje ustrezne kakovosti klica, ki ga vzpostavi/sprejme končni uporabnik Telekoma, od omrežne priključne točke, na kateri se priključuje končni uporabnik, do razmejitvene točke v medomrežni povezavi z operaterjem. Od razmejitvene točke v medomrežni povezavi do končne omrežne priključne točke, na kateri se priključuje drugi končni uporabnik, ki sprejme/vzpostavi ta klic, ne glede na to ali je ta končni uporabnik v omrežju operaterja ali v omrežju tretje osebe, je za ustrezno doseganje kakovosti odgovoren operater.

Telekom bo tudi beležil delež neuspešnih klicev. Če znotraj posameznega obračunskega obdobja Telekom izmeri delež neuspešnih klicev nad 20% (neuspešni klici definirani v skladu s ETSI TR 102 126 in SIST-V ETSI/EG 202 057-2), je Telekom upravičen operaterju znotraj tega obračunskega obdobja zaračunati vsak neuspešen klic, pri katerem je presežena meja 20%. Telekom bo operaterju zaračunal vsak tak klic kot klic, ki je realiziran v medomrežni povezavi z dolžino ene minute. Operater in Telekom bosta zagotavljala kakovost zvez v skladu z določili tega odstavka. Operater v skladu s priporočilom ETSI TS 101329 zagotovi kakovost zvez od končnega uporabnika v sistemu operaterja do končnega uporabnika v sistemu Telekoma tako, da bo vrednost faktorja R večja od 70. Za navedeni faktor R so v priporočilu ITU G.109, G.114 definirane vrednosti parametrov, celotna zakasnitev pa ne sme presegati 150ms (z vključenim izločevalnikom odmeva). Vrednosti navedenega faktorja se meri v skladu s standardom ETSI TS 101329-5. Če operater ne dosega ustrezne kakovosti zvez in tudi po opozorilu Telekoma z ukrepi zadostno ne izboljša kakovosti v določenem primernem roku, lahko Telekom od njega zahteva pogodbeno kazen v višini do 20% zaračunanega zneska za tiste vrste klicev med sistemoma Telekoma in operaterja v preteklem mesecu, za katere je bila ugotovljena neustrezna kakovost.

Operater je dolžan avtomatsko oziroma z drugimi metodami, kot npr. z analizo, preskušnji, meritvami in podobno, zagotoviti nadzor nad stanjem in kakovostjo povezave z omrežjem Telekoma ter v skladu z ustreznimi ETSI standardi in ITU priporočili odpravljati napake oziroma nepravilnosti pri delovanju takoj, ko jih ugotovi. O ugotovljenih napakah oziroma nepravilnostih nemudoma obvesti Telekom. Telekom in operater zagotavljata vsak svojo strokovno ekipo in tehnično opremo za nadzor in nemoteno delovanje omrežja 24 ur dnevno, 7 dni v tednu. Vsaka pogodbeno stranka je odgovorna za varnost in ustrezno delovanje svojega omrežja do razmejitvene točke. Če Telekom ugotovi, da bi zaradi nepravilnosti v delovanju omrežja operaterja lahko prišlo do poškodb omrežja Telekoma, ima pravico uporabiti vse zaščitne ukrepe za zaščito svojega omrežja. V primeru prekinitve zaradi razlogov na strani operaterja je možna ponovna vzpostavitev šele takrat, ko operater poravnava nastalo škodo in predloži dokaze, iz katerih je nedvoumno razvidno, da so napake odpravljene. Ponovna vzpostavitev se opravi na stroške operaterja.

Če se ugotovi, da mora Telekom na zahtevo ali na osnovi prijavljene napake s strani končnega uporabnika Telekoma vršiti preverjanje delovanja sistema Telekoma in naprav končnega uporabnika, do zahteve oziroma prijave napake pa pride zaradi slabe kakovosti storitev operaterja,

si Telekom pridržuje pravico, da stroške posredovanja zaračuna operaterju v skladu s cenikom Telekoma. Enako pravico ima tudi operater.

Telekom in operater zagotavljata vsak svoj center za pomoč uporabnikom 24 ur dnevno, 7 dni v tednu. Telekom in operater skrbita vsak za komunikacijo s svojimi končnimi uporabniki oziroma naročniki, težave pa odpravljata glede na svojo odgovornost po tej vzorčni ponudbi oziroma pogodbi.

12. ODPRAVLJANJE NAPAK

Telekom in operater morata o vseh ugotovljenih napakah, ki bi kakorkoli lahko vplivale na delovanje medomrežne povezave, v najkrajšem možnem času obvestiti drugo stranko. V nasprotnem primeru je stranka, ki je napako ugotovila, o tem pa ni obvestila druge stranke, odgovorna za vse stroške in škodo, ki nastane v omrežju druge stranke.

Telekom in operater se obvežeta, da bosta vsa redna vzdrževalna dela opravljala v nočnem času med 00.00 in 06.00 uro ter da bosta vsa redna vzdrževalna dela, ki bi imela za posledico prekinitvev in motnjo v prometu druge stranke, napovedala najmanj 7 dni vnaprej. Telekom in operater se zavežeta, da bosta vse napake na sistemu in medomrežnih povezavah, ki so predmet vzorčne ponudbe, reševala prednostno ter da bosta po ugotovitvi ali prijavi napake prednostno pristopila k odpravi napake oziroma začela z odpravo napake, takoj ko bo to mogoče, vendar ne kasneje kot v 4 urah.

Stranka, ki ugotovi napako v delovanju omrežja za katero je odgovorna, jo je dolžna odpraviti v najkrajšem možnem času, ki pa za 90% primerov ne sme biti daljši od 48 ur. V primeru prekoračitve roka iz tega odstavka, se lahko, če gre za večjo okvaro ali napako, dogovori dodaten rok. Če stranka v tem roku napake ne odpravi, se medomrežna povezava začasno do odprave napake ali okvare prekine.

Operater je dolžan v skladu z ustreznimi ETSI standardi in ITU priporočili odpravljati napake, okvare oz. nepravilnosti pri delovanju, pri določanju rokov odprave napak, okvar oz. nepravilnosti v delovanju pa upoštevati slovenski standard SIST-V ETSI/EG 202 057-1 v skladu z veljavno zakonodajo – Splošni akt o kakovosti univerzalne storitve (Uradni list RS, št. 27/18).

Kontaktne točke za prijavo napak se podrobneje določijo s pogodbo.

Posamezna stranka ne odgovarja za napake v delovanju medomrežne povezave, ki nastanejo zaradi okvar, vzdrževanja ali nadgrajevanja omrežja ali iz drugih (podobnih) razlogov, razen če se izkaže, da je škodo drugi stranki povzročila namenoma ali iz hude malomarnosti.

Stranka, ki je povzročila napako, mora drugi stranki povrniti stroške testiranja.

13. OPIS OMREŽJA IN VMESNIKI – STANDARDI IN TEHNIČNE ZAHTEVE

Opis omrežja in vmesnikov je podan v prilogah 1) do 5).

14. NORMATIVI IN OPERATIVNO SODELOVANJE

Telekom in operater se bosta medsebojno dogovarjala, kako ravnati in izpolnjevati pogodbo in si bosta prizadevala za rešitev vseh problemov, do katerih bi prišlo pri izvajanju pogodbenih določil.

Telekom in operater bosta ravnala v okviru dogovorjenih normativov in operativnih postopkov in ne bosta storila ali dovolila, da se izvede ali opusti karkoli v zvezi z delovanjem sistema druge stranke, kar bi povzročilo škodo temu sistemu ali bi, razen če ni dogovorjeno s pogodbo, zaradi tega bila potrebna sprememba v delovanju tega sistema.

Telekom in operater se bosta v času preizkušanja medomrežne povezave medsebojno obveščala o vseh značilnostih svojega sistema, ki so potrebne za izvajanje pogodbe o medomrežni povezavi in ne predstavljajo poslovne skrivnosti, in sodelovala pri potrebnem preizkusu sistema.

Telekom in operater bosta pravočasno obvestila drugo stranko o kakršnemkoli predlogu za spremembo v svojem sistemu ali katerikoli napravi, ki jo le-ta vsebuje ali o katerihkoli shranjenih ukazih ali zapisih, če bi te spremembe, ko bi bile opravljene, imele materialne in/ali poslovno-tehnične posledice za drugo stranko.

Če predpisi o elektronskih komunikacijah zahtevajo, da obe stranki opravita spremembe na svojem sistemu, morata opraviti vse zahtevane posledične spremembe v najkrajšem možnem času. Vsaka stranka nosi svoje stroške v zvezi s temi spremembami.

Če želi ena od strank opraviti kakršnokoli spremembo v svojem sistemu in bi sprememba zahtevala spremembe na sistemu druge stranke, o tem opozori drugo stranko in predlaga dogovor o uresničevanju teh sprememb in o vseh stroških, ki bi nastali zaradi take spremembe. Za poravnavo nastalih stroškov se stranki pisno dogovorita.

V primeru praktične neizvedljivosti spremembe v sistemu ali ob pojavu nejasnosti in drugih problemov, ki lahko prizadenejo delovanje sistema Telekoma in/ali operaterja, bo o tem ena stranka nemudoma obvestila drugo stranko. Če je prizadeto delovanje ali kompatibilnost sistemov Telekoma in operaterja, si bosta stranki prizadevali doseči dogovor o uresničevanju zahtevanih sprememb ter o stroških teh sprememb, pri čemer Telekom ni dolžan kriti stroškov operaterju za prilagajanje njegovega sistema Telekomovemu.

15. ZAKUP VODOV

Telekom omogoča operaterju zakup vodov v skladu z **Vzorčno ponudbo za visokokakovostni dostop na fiksni lokaciji**.

16. ALTERNATIVNA POT ZA MEDOMREŽNE VODE

Telekom glede na tehnične možnosti omogoča tudi alternativno pot za medomrežne vode.

17. ZAGOTOVITEV VODOV ZA MEDOMREŽNO POVEZAVO S STRANI TRETJEGA PONUDNIKA

Telekom se z operaterjem, ki se dogovori z drugim operaterjem za zagotovitev povezave za potrebe medomrežnega povezovanja med lokacijo operaterja in lokacijo Telekoma, na kateri se operater medomrežno povezuje, poveže v kolokacijskem prostoru drugega operaterja. V tem primeru mora imeti drugi operater na lokaciji Telekoma kolokacijski prostor. Telekom v skladu s prilogo 5 (MEDOMREŽNO POVEZOVANJE NA LOKACIJI TELEKOMA) poveže 2Mbit/s dostopovne kapacitete na centrali s kolokacijskim delilnikom operaterja, ki je nameščen v kolokacijskem prostoru drugega operaterja na lokaciji Telekoma. Način povezave je bolj podrobno opredeljen v prilogi 5).

Priključna točka medomrežne povezave, kjer je tudi razmejitev med odgovornostjo Telekoma in operaterja je v tem primeru na kolokacijskem delilniku v kolokacijskem prostoru drugega operaterja, na lokaciji Telekoma.

18. MEDOMREŽNA POVEZAVA NA VMESNI LOKACIJI MED TELEKOMOM IN OPERATERJEM V PROSTORU, KI GA ZAGOTOVI OPERATER

V skladu z določbami tega poglavja se operater medomrežno poveže s sistemom Telekoma tudi na vmesni lokaciji med Telekomom in operaterjem v prostoru, ki ga zagotovi operater.

Telekom bo na zahtevo operaterja omogočil izvedbo medomrežne povezave z optično povezavo med optičnim delilnikom operaterja v prostoru operaterja ter svojim optičnim delilnikom in v nadaljevanju SDH sistemom Telekoma v prostorih Telekoma. Kapaciteta SDH sistema, ki bo postavljen izključno za operaterja, bo lahko STM-1 (63x2Mbit/s) ali STM-4 (252x2Mbit/s). V okviru te povezave bo Telekom izvedel tudi povezavo tega namenskega SDH sistema na omrežne elemente sistema Telekoma z medomrežnimi povezavami kapacitete 2Mbit/s (E1, G.703 in G.704). Linijske enote so kratkega dosega (»short haul«).

Operater mora za povezavo pri sebi zagotoviti isti fizični vmesnik kot ga bo v ponudbi posredoval Telekom. Povezava med sistemoma operaterja in Telekoma bo izvedena samo, če bodo naprave ustrezale mednarodnim standardom za naprave, omrežje in testiranje zvez (ITU-T G.650.1, G.650.2, G.957 in G.959.1 ter standarda G.821 in M.2120, ki se uporabljata smiselno).

Pogoj za omogočanje takšne rešitve je, da je največja razdalja, kjer se Telekom poveže z operaterjem, na vmesni lokaciji 100 m kableske razdalje od stavbe Telekoma, v kateri se nahaja optični delilnik. Povezava se realizira le na obstoječi kabelski kanalizaciji. Kabelska razdalja med obstoječim optičnim kablom Telekoma, s katerim se Telekom povezuje na optični delilnik operaterja, ne sme znašati več kot 10 m.

Operater bo kril vse stroške povezave med svojim optičnim delilnikom na točki medomrežne povezave in omrežnim elementom sistema Telekoma, na katerega se operater priključuje s povezavami 2Mbit/s, vključno z optično povezavo, optičnim delilnikom v prostorih Telekoma, namenskim SDH vozliščem v prostorih Telekoma in vse druge stroške, ki bodo nastali pri izvajanju te povezave, vključno z električno energijo in zagotovitvijo ustreznega prostora, ki se uporablja za namenske naprave na lokaciji Telekoma. Telekom bo operaterju enkratno zaračunal izvedbo optične povezave (kanalizacijo, ustrezno število obstoječih optičnih vlaken, dodatno položena optična vlakna maksimalne dolžine do 10 m, ki so potrebna za povezavo obstoječih optičnih vlaken z izvedbo povezave in ves dodatni instalacijski material), optični delilnik in ustrezno opremljeno namensko SDH vozlišče. Telekom bo operaterju mesečno zaračunaval stroške vzdrževanja optične povezave in sistema do točke medomrežne povezave na delilniku operaterja na lokaciji operaterja in ostale mesečne stroške zagotavljanja povezave.

Točka medomrežne povezave je na optičnem delilniku operaterja v prostoru operaterja, na strani, kjer se priključujejo optična vlakna Telekoma.

Ker se izvedba takšne medomrežne povezave razlikuje od primera do primera, cene niso objavljene v ceniku te vzorčne ponudbe, temveč se določijo na podlagi dejanskih stroškov.

19. POSTOPKI NAROČANJA IN OBVEŠČANJA

19.1. SPLOŠNO

Vsaka poslana zahteva s strani operaterja, ki na Telekom ni poslana v delovnem času Telekoma, gre v obravnavo naslednji delovni dan, in sicer ob 7.00.

19.2. PREGLED PROCESOV

Zahteve za zagotavljanje dostopovnih kapacitet, medomrežnih vodov in signalnih vodov, je dolžan operater posredovati Telekomu v pisni obliki. Za pozitiven odgovor na zahtevo operaterja se šteje

odgovor s ponudbo za zakup, ki ga Telekom posreduje operaterju v pisni obliki v roku največ osem (8) delovnih dni. Če za realizacijo kapacitet v medomrežni povezavi obstajajo potrebne dostopovne kapacitete ali medomrežni vodi, bo Telekom zagotovil realizacijo zahtev operaterja v roku največ trideset (30) delovnih dni od potrditve ponudbe s strani operaterja. Če za realizacijo zahteve ne obstajajo potrebne dostopovne kapacitete in medomrežni vodi, bo Telekom zagotovil realizacijo zahtev operaterja v razumnem roku, glede na tehnične možnosti.

Spremembo parametrov na dostopovnih kapacitetah in dodatne signalne vode na že obstoječih povezavah bo Telekom na podlagi potrditve ponudbe s strani operaterja realiziral v roku štirinajst (14) dni.

Telekom v skladu s tehničnimi možnostmi ugotovi vsem razumnim zahtevam operaterja. Pri tem upošteva vrstni red prispetja zahtev oziroma izbere ugodnejšo zahtevo pri istovrstnem prispetju več zahtev, pri čemer se za ugodnejšo šteje zahteva, ki:

- predstavlja boljši izkoristek prostih kapacitet elektronskih komunikacijskih vodov,
- je v sklopu kompleksnega reševanja zahtev zakupnika,
- predstavlja najmanjšo investicijo Telekoma,
- se nanaša na zakup kapacitete, namenjene aplikacijam, zanimivim za Telekom.

20. SANKCIJE ZA KRŠITVE POGOJEV, IZKLJUČITVE IN OMEJITVE ODGOVORNOSTI

V primeru kršitev tehničnih pogojev s strani operaterja, Telekom od operaterja zahteva odpravo kršitev. V kolikor kršitev tehničnih pogojev povzroča motnje oziroma škodo v omrežju, ali če operater kršitev, ki sicer ne povzroča motnje oz. škode v omrežju, ponovi v obdobju 6 mesecev, lahko Telekom nemudoma uveljavi spodaj navedene sankcije. V nasprotnem primeru bo Telekom sankcije uveljavil šele potem, če operater v roku petnajst (15) dni sam ne odpravi kršitev tehničnih pogojev. Telekom lahko uveljavlja naslednje sankcije:

- izključi operaterjevo opremo, ki ne izpolnjuje tehničnih pogojev, povzroča motnje ali škodo,
- operaterju v celoti ali delno začasno onemogoči dostop do omrežja, objektov in naprav, če ravnanje operaterja ali njegovega končnega uporabnika vpliva na zagotavljanje varnosti obratovanja omrežja, vzdrževanja celovitosti omrežja, zaščite podatkov ali zagotavljanja medsebojnega delovanja storitev,
- zavrne vsako zahtevano razširitev ali povečanje obstoječih pogodbenih storitev.

Telekom lahko v primeru kršitev tehničnih pogojev uveljavi odškodnino za vso povzročeno škodo. V primeru operaterjeve neodprave kršitve tehničnih pogojev vzorčne ponudbe v pisno postavljenem roku je operater dolžan plačati Telekomu pogodbeno kazen v višini 10.000,00 EUR.

Telekom lahko v primerih nerazumnih zahtev za zagotavljanje storitev iz poglavja zavarovanje obveznosti uveljavi ukrepe v naslednjem vrstnem redu:

- če operater v roku iz opomina ne poravnava svojih nespornih zapadlih obveznosti ali v postavljenem roku ne predloži novega ustreznega zavarovanja, zavrne vsako zahtevano razširitev ali povečanje obstoječih pogodbenih storitev iz kršene pogodbe,
- po petinštiridesetih (45-tih) dneh po izteku roka iz opomina ali roka za predložitev primernega zavarovanja za izpolnitev svoje obveznosti ali roka za izpolnitev načrta poplačila obveznosti dokončno preneha z zagotavljanjem operaterskega dostopa in storitev, za katere ni prejel plačila.

Telekom bo o nameravanih ukrepih zoper operaterja pravočasno, najkasneje ob izteku roka iz opomina, obvestil operaterja in AKOS.

Obvestilo iz prejšnjega odstavka bo vsebovalo naslednje elemente:

- rok za prenehanje zagotavljanja storitev, ki ne bo krajši od petinštirideset (45) dni,
- način obveščanja končnih uporabnikov operaterja o prenehanju zagotavljanja storitev operaterju in možnostih prehoda na drugega operaterja,
- navedbo vseh javnih komunikacijskih storitev, ki jih bo Telekom po prenehanju zagotavljanja storitev operaterju še naprej zagotavljal končnim uporabnikom operaterja,

- rok, do katerega bo Telekom storitve iz prejšnje alineje zagotavljal končnim uporabnikom operaterja.

Telekom lahko navedene sankcije uveljavlja v sorazmernosti s težo kršitve. Odškodninska odgovornost operaterja ni podana, kadar kršitve ni zakrivil niti sam, niti nihče od njegovih zaposlenih, podizvajalcev ali drugih z njim povezanih oseb ali je do škode prišlo zaradi višje sile. Telekom operaterju ne odgovarja za škodo, ki bi jo povzročil z izvrševanjem opisanih sankcij.

V naslednjih primerih Telekom operaterju ne odgovarja za škodo razen, če dokazano ravna z namenom povzročiti škodo ali povzroči škodo iz hude malomarnosti:

- izpad omrežja ali določene naprave zaradi okvare, vzdrževanja ali iz drugih razlogov,
- vsakršne začasne ali trajne izključitve ali omejitve dostopa zaradi zagotavljanja varnosti obratovanja omrežja, vzdrževanja celovitosti omrežja, zaščite podatkov ali zagotavljanja medsebojnega delovanja storitev,
- začasna omejitev dostopa operaterja zaradi razlogov popravila, vzdrževanja ali nadgradnje omrežja ali opreme Telekoma ali iz drugih pomembnih razlogov,
- ravnanje, utemeljeno na predpisih oziroma odločbi državnega organa ali nosilca javnih pooblastil,
- če gre za škodo, ki je nastala operaterjevim končnim uporabnikom,
- če gre za škodo, ki izvira iz vsebine, ki se prenaša po omrežju,
- če gre za škodo, ki je nastala kot posledica višje sile.

V primeru da operater:

- nepooblaščen posega v naprave ali odstrani naprave Telekoma ali,
- ne prilagodi delovanja svoje terminalske opreme veljavnim predpisom ali,
- ne omogoča meritev, odprave napak in drugih del, ki jih izvaja Telekom ali njegov pooblaščen izvajalec na omrežni priključni točki,

in svojega ravnanja v petnajstih (15) dneh po prejemu pisnega opozorila ne uskladi z zahtevami Telekoma, lahko Telekom začasno in na stroške operaterja izključi posamezni dostop ali storitev. Začasna izključitev sme trajati toliko časa, dokler za to obstajajo razlogi.

21. POSTOPEK SKLENITVE POGODBE

Operater, ki želi s Telekomom skleniti pogodbo o medomrežni povezavi, mora poslati Telekomu pismo o nameri, v kateri mora jasno izraziti svojo namero, da se želi medomrežno povezati s sistemom Telekoma.

Pismu o nameri mora priložiti:

- podatke o operaterju (firma, sedež, dejavnost, zakoniti zastopnik-i, višina osnovnega kapitala),
- izpisek iz sodnega registra za pravne osebe ali redni izpis iz sodnega/poslovnega registra AJPES, ki ni starejši od trideset (30) dni,
- izjavo, da zoper vlagatelja ni bil uveden stečajni postopek, postopek prisilne poravnave ali likvidacije,
- izpolnjena obrazca BON-1 in BON-2, ki nista starejša od trideset (30) dni,
- dokazilo o upravičenosti za opravljanje storitev, ki jih namerava opravljati v sklopu medomrežne povezave s Telekomom,
- kopijo veljavne odločbe o dodelitvi števil, ki jo je izdal AKOS,
- kopijo odločbe AKOS o dodelitvi signalne kode DPC v NAT1 omrežju (zatečeno NAT0) in ISPC v INAT0 omrežju za vse operaterje,
- kopijo odločbe AKOS o dodelitvi predpone za izbiro operaterja, ko gre za operaterja nacionalnega oziroma mednarodnega prenosnega omrežja,
- opis sistema operaterja z osnovnimi podatki o elektronskem komunikacijskem omrežju oziroma o elektronski komunikacijski opremi, ki jo bo uporabljal vključno s predlaganim načinom izvedbe sinhronizacije sistema operaterja,
- predlagani način medomrežne povezave naj vsebuje naslednje elemente:
 - osnovne podatke o mikrolokaciji,

- blokovna shema priključitve sistema operaterja,
- prometni izračuni medomrežne povezave,
- opisi vmesnikov,
- zasedba točk na delilniku,
- postavitveni načrt,
- shema ozemljitve,
- izjavo o skladnosti ISUP in MTP z ETSI/ITU standardi oziroma priporočili,
- pisno zavezo, da operater na prometu ne bo izvajal nikakršnih filtriranj in/ali manipulacij, ki bi kakorkoli onemogočale sledenje in nadzor nad prometom, in da bo pri vseh klicih zagotavljal transparentnost (CLI),
- predlagano začetno dostopovno kapaciteto,
- načrt potreb za signalne vode, dostopovne kapacitete in medomrežne vode, vključno s planom obsega prometa, ločeno po vrstah prometa v prvem letu od vzpostavitve medomrežne povezave (načrt prometa naj bo razčlenjen glede na čas manjše in večje obremenitve in glede na različne točke medomrežnega povezovanja),
- tehnične standarde in standarde kakovosti, v skladu s katerimi bodo izvajane telekomunikacijske storitve,
- opis storitev, ki jih operater zahteva od Telekomu, in storitev, ki jih sam ponuja Telekomu v sklopu medomrežne povezave,
- predlog zavarovanja za plačilo naročenih kapacitet povezave in za plačilo pogodbenih obveznosti najmanj za prvo leto predlagane povezave v skladu z možnostmi, opredeljenimi v vzorčni ponudbi v poglavju 22.

Pogoj za sklenitev pogodbe, pri kateri je operaterjeva priključna točka na lokaciji Telekomu, je sklenjena pogodba o skupni lokaciji (kolokaciji) v skladu z **Vzorčno ponudbo za lokalni dostop na fiksni lokaciji**. V tem primeru lahko pošlje operater le eno pismo o nameri, če z njo izpolni pogoje obeh vzorčnih ponudb, Telekom pa bo zahtevi, določeni v enem pismu o nameri, obravnaval kot celoto.

Pismo o nameri z navedenimi prilogami mora operater poslati na naslov:
Telekom Slovenije, d.d., Veleprodajni trg, Cigaletova ulica 15, 1000 Ljubljana.

Telekom preuči pismo o nameri in po potrebi zahteva njegovo dopolnitev v roku pet (5) delovnih dni od njegovega prejema. Če Telekom nima zahtev po dodatnih pojasnilih, pošlje operaterju v podpis pogodbo o nerazkrivanju in varovanju poslovne skrivnosti. Operater mora vrniti podpisano pogodbo v petih (5) dneh od prejema, sicer se šteje, da je od svoje namere odstopil. Pogodbo o nerazkrivanju in varovanju poslovne skrivnosti je priloga 7) k tej vzorčni ponudbi.

Pogajanja med Telekomom in operaterjem se začnejo z dnem, ko Telekom prejme pismo o nameri z vsemi zahtevanimi prilogami. Telekom bo delujočo medomrežno povezavo vzpostavil v tridesetih (30) dneh od prejema popolne razumne zahteve operaterja, ki vsebuje in upošteva vse elemente, kot so določeni v vzorčni ponudbi.

22. ZAVAROVANJE OBVEZNOSTI

Telekom je zaradi odgovornosti do svojih uporabnikov in delničarjev dolžan zagotoviti, da so njegovi gospodarski interesi ustrezno zavarovani in da njegove storitve niso na voljo brezpogojno.

Zavarovanje obveznosti tako predstavlja vzpostavljeno ravnotežje med lastnimi poslovnimi interesi ter interesi telekomunikacijskega trga. Telekom vse ukrepe za omejevanje tveganj izvaja skladno z zakonodajo s področja varstva konkurence ter na dosleden in nediskriminatoren način.

Zavarovanje obveznosti ob sklenitvi pogodbe

Operater mora pred sklenitvijo pogodbe zaradi preverjanja bonitete predložiti bonitetno informacijo S.BON-1 izdajatelja Agencije Republike Slovenije za javnopravne evidence in storitve (v

nadaljevanju: AJPES), v kateri je bonitetna ocena izračunana na podlagi zadnjih javno objavljenih finančnih podatkov.

Operater mora za zavarovanje svojih obveznosti, ki so predmet katere koli pogodbe, sklenjene na podlagi te vzorčne ponudbe, **v petnajstih (15-ih) dneh od podpisa pogodbe** predložiti enega od naslednjih finančnih instrumentov:

Tabela zavarovanj:

Bonitetna ocena AJPES (S.BON-1)	Zavarovanje	Višina zavarovanja: Znesek ocenjenega letnega prometa s TS
SB1	Bianco menica Izvršnica	1/6
SB2		
SB3		
SB4		
SB5		
SB6	Avansno plačilo Menica z avalom Bančna garancija Poroštvo pravne osebe z oceno od SB1 do SB5 Zastavna pravica nad premoženji in nepremičninami	2/6
SB7		
SB8		
SB9		
SB10	Avansno plačilo	6/6
SB10d		
Ni ocene		

V primeru zavarovanja obveznosti z bianco menico:

- je potrebno predložiti tudi menično izjavo ter nepreklicno in brezpogojno pooblastilo izdajatelja banki za unovčenje menice,
- se višina zahtevanega zavarovanja navede v pripadajoči menični izjavi,
- mora biti število bianco menic enako številu TRR-jev operaterja pri bankah v RS, vendar ne manjše kot tri (3).

Vsi stroški pridobitve izbranega finančnega instrumenta bremenijo operaterja.

Ustrezni izdajatelj zavarovanja terjatev je zavarovalni subjekt skladno z vsakokrat veljavnim seznamom zavarovalnih subjektov v RS, objavljenim na spletni strani Agencije za zavarovalni nadzor, oz. banka skladno z vsakokrat veljavnim seznamom pomembnih in manj pomembnih bank v RS, objavljenim na spletni strani Banke Slovenije.

Izbrani finančni instrument mora operater posredovati priporočeno s povratnico na naslov Telekom Slovenije, d.d., Veleprodajni trg, Cigaletova 15, 1000 Ljubljana.

Telekom določi končni znesek zavarovanja obveznosti na podlagi veljavnega cenika in planov operaterja, ki jih je le-ta dolžan predložiti pred podpisom pogodbe.

V primeru obojestranske plačilne obveznosti se pri višini zavarovanja lahko upošteva neto plačilna obveznost operaterja.

Zavarovanje obveznosti v času trajanja pogodbenega razmerja

Operater mora Telekomu enkrat letno v 30-ih dneh po objavi letnega poročila o svojem poslovanju, vendar ne kasneje kot 30 dni po poteku zakonskega roka za objavo letnih poročil, posredovati

aktualno bonitetno informacijo S.BON-1 AJPES. V kolikor operater tega ne posreduje v danem roku, se šteje, da je njegova bonitetna ocena enaka SB10d oziroma, da ni ocene in mora operater zagotoviti novo zavarovanje obveznosti skladno s prikazom možnih finančnih instrumentov v tabeli zavarovanj.

Telekom lahko zahteva prilagoditev višine vrednosti zavarovanja iz tabele zavarovanj tega poglavja v primeru poslabšanja bonitetne ocene operaterja. Prilagoditev mora biti izvedena v petnajstih (15-ih) dneh od izdaje pisnega poziva.

Če se med pogodbenim odnosom bistveno spremenijo cene ali obseg storitev za več kot dvajset odstotkov (20 %) glede na planirano vrednost, zaradi česar je predloženo zavarovanje operaterja po višini neustrezno, lahko operater ali Telekom zahtevata prilagoditev višine vrednosti zavarovanja iz tabele zavarovanj tega poglavja.

Operater ali Telekom lahko zahtevata prilagoditev zavarovanja, če je spodnji izračun:

$$\frac{\text{višina potrebnega zavarovanja}}{\text{višina predloženega zavarovanja}} - 1$$

- višji od 0,2 (oz. 20 %),
- nižji od -0,2 (oz. -20 %).

V primeru poteka veljavnosti zavarovanja mora operater na dan poteka zavarovanja predložiti novo ustrezno zavarovanje.

V primeru, da operater ne predloži ustreznih zavarovanj v rokih opredeljenih v tem podpoglavju, lahko Telekom po izteku navedenih rokov zavrne vsa dodatna naročila za dostop do omrežja oziroma za nove priključke.

Poplačilo iz zavarovanja

Telekom se lahko iz zavarovanja poplača v primeru:

- neplačila nespornih zapadlih pogodbenih obveznosti, če jih operater tudi v roku petnajst (15) dni od izdaje pisnega opomina na plačilo s strani Telekoma ni plačal,
- neplačila nespornih zapadlih pogodbenih kazni po vzorčni ponudbi oziroma pogodbi, če jih operater tudi v roku petnajst (15) dni od izdaje pisnega opomina na plačilo s strani Telekoma ni plačal,
- neplačila odškodnine za škodo, ki jo je operater povzročil Telekomu s kršitvijo pogodbenih obveznosti in tehničnih standardov, če jih operater tudi v roku petnajst (15) dni od izdaje pisnega opomina na plačilo s strani Telekoma ni plačal.

Telekom bo s pisnim opominom operaterja pozval k poplačilu obveznosti in ga tudi seznanil z namero o unovčitvi zavarovanja po izteku petnajst (15) dnevne roka od izdaje pisnega opomina. Zavarovanje se lahko unovči samo za storitve, ki so predmet pogodbe.

V primeru, da pride do poplačila iz zavarovanja pogodbenih obveznosti ali do predložitve na unovčenje, se operater zaveže, da bo v roku petnajst (15) dni od unovčitve na poziv Telekoma predložil novo zavarovanje, pri čemer sme operater izbirati samo med finančnimi instrumenti iz tabele zavarovanj.

Telekom se obvezuje, da bo po preteku veljavnosti pogodbe in poravnanih vseh obveznosti operaterja do Telekoma operaterju vrnil vse neizkoriščene instrumente za zavarovanje plačil.

Reklamacije računov

Operater naj podaja reklamacije v skladu z načelom vestnosti in poštenja ter dobro poslovno prakso.

V primeru reklamacije računa je operater dolžan za sporni del podati pisni ugovor najkasneje v roku petnajst (15) dni od izdaje računa.

Operater mora Telekomu poslati pisno reklamacijo, v kateri:

- določno navede, s katerimi postavkami na izstavljenem računu se ne strinja,
- obrazloži razloge, zakaj se z njimi ne strinja,
- priloži dokazila za svoje navedbe,
- predlaga ustrezno rešitev nastale situacije.

Operater mora plačati nesporni del računa in v primeru zamude pri plačilu tudi zamudne obresti za nesporni del reklamiranega računa.

Razlogi, ki jih bo Telekom upošteval pri odločanju o upravičenosti reklamacije, so lahko:

- cena,
- količina in kvaliteta storitev (storitve niso bile naročene ali pa niso bile dostavljene v takšni količini in takšne kvalitete, da bi ustrezale namenu, za katerega so bile naročene skladno s pogodbo ali vzorčno ponudbo) in
- napake na računu.

Vse reklamacije, podane iz drugih razlogov, bo Telekom zavrgel.

Telekom pri obravnavanju upravičenosti reklamacij ne bo upošteval reklamacij zaradi razlogov, ki jih operater ni navedel v skladu s 3. odstavkom tega podpoglavja in za njih v reklamaciji ni predložil dokazov (nepopolna reklamacija). Takšne reklamacije in reklamacije, ki ne bodo vložene pravočasno, bo Telekom zavrgel.

Če Telekom reklamacije ne zavrže zaradi razlogov iz prejšnjih odstavkov, bo o reklamaciji odločil v roku največ petnajst (15) dni in o tem pisno obvestil operaterja. Telekom presojo utemeljenosti reklamacije opravi na podlagi dejstev in dokazov operaterja v predloženi reklamaciji, lastnih tehničnih podatkov in določb veljavne vzorčne ponudbe.

Če Telekom v reklamacijskem postopku ugotovi, da je reklamacija operaterja utemeljena, reklamaciji ugodi in operaterju izstavi ustrezen dobropis. V primeru, da ugotovi, da reklamacija ni utemeljena, Telekom reklamacijo zavrne z obrazloženim odgovorom na reklamacijo.

Spornost računa

Sporen račun je tisti račun, za katerega operater pred pristojnim organom v roku dvajset (20) dni od dneva, ko prejme odločitev Telekoma o zavrnitvi reklamacije ali že prej sproži ustrezen postopek za ugotovitev presoje skladnosti na računu obračunane postavke z veljavnimi odločbami AKOS ali zakonom oz. drug postopek za ugotovitev neobstoja terjatve po spornem računu, v nasprotnem primeru lahko Telekom od operaterja zahteva predložitev zavarovanj, se poplača iz predloženih zavarovanj in zoper operaterja uveljavlja sankcije za kršitve pogodbe v skladu s to vzorčno ponudbo.

Operater je dolžan Telekom najkasneje v roku petindvajset (25) dni po prejemu odločitve Telekoma o zavrnitvi reklamacije pisno obvestiti o vložitvi predloga, tožbe ali drugega ustreznega zahtevka, ki ga je pred pristojnim organom sprožil zaradi nestrinjanja z zavrnjeno reklamacijo, in predložiti kopijo le-tega s potrdilom o priporočeni poslani pošiljki oz. potrdilom pristojnega organa o vložitvi njegove zahteve. V primeru, da je postopek pred pristojnim organom že uveden, mora operater o postopku v istem roku Telekom pisno obvestiti in navesti pred katerim pristojnim organom, za katero obračunano postavko na računu in pod katero opravilno številko se postopek presoje skladnosti vodi (če s podatkom o opravilni številki razpolaga, sicer je dolžan predložiti kopijo zahteve s potrdilom o vročitvi).

V kolikor operater ravna v skladu s prejšnjima odstavkoma (in pod pogojem, da v roku plača nesporni del računa) ter če pristojni organ z dokončno odločbo oz. s pravnomočno sodno odločbo predlog, tožbo ali drug vloženi zahtevki operaterja zavrže, zavrne ali postopek ustavi ali ugotovi utemeljenost izdanega računa oz. skladnost na računu obračunanih postavk z veljavnimi odločbami AKOS in zakonom v postopku (račun postane nesporen), lahko Telekom zahteva od operaterja zavarovanje

pogodbenih obveznosti, se poplača iz predloženih zavarovanj in uveljavlja sankcije v skladu s to vzorčno ponudbo.

Operater je dolžan o odločitvi pristojnega organa iz prejšnjega odstavka v roku treh (3) dni po prejemu odločitve obvestiti Telekom.

Nerazumnost zagotavljanja operaterskega dostopa in storitev v primeru neplačil

Zagotavljanje katerekoli zahteve za operaterski dostop in katerekoli od storitev šteje za nerazumno, če je Telekom operaterju izstavil račun za opravljeno storitev, operater pa ni vložil reklamacije ali je bila ta zavržena ali v primeru, ko je postal račun nesporen po določenih prejšnjega podpoglavja in pri tem operater:

- ni poravnal svojih nespornih zapadlih obveznosti niti v roku petnajst (15) dni od izdaje pisnega opomina ali
- ni poravnal svojih nespornih zapadlih obveznosti niti v roku zapadlosti pisnega opomina, zaradi česar je Telekom unovčil pogodbeno dogovorjeno zavarovanje, operater pa na pisno zahtevo Telekoma v roku petnajst (15) dni od unovčitve ni predložil novega zavarovanja.

Kljub neplačilu nespornega računa se zagotavljanje operaterskega dostopa in storitev šteje za razumno, če:

- se operater in Telekom dogovorita, da bo operater v določenem roku ponudil primerno zavarovanje za izpolnitev svoje obveznosti ali
- operater predloži Telekomu načrt poplačila obveznosti, iz katerega so razvidni roki in zneski poplačila, Telekom pa se z njim strinja.

V primeru, da operater ne izpolnjuje dogovorjenega iz prejšnjega odstavka niti v roku petnajst (15) dni po pisnem opominu, se zagotavljanje storitev šteje za nerazumno.

Telekom nerazumnim zahtevam za ponujanje svojih storitev ni dolžan ugoditi, kakor tudi ni dolžan vztrajati v pogodbenem razmerju z operaterjem, ki zahteva zagotavljanje storitev pod nerazumnimi pogoji. Telekom bo pred nameranim prenehanjem zagotavljanja storitev uveljavil ukrepe iz poglavja Sankcije za kršitve pogojev, izključitve in omejitve odgovornosti.

23. VELJAVNOST POGODB IN ODSTOP OD POGODB

Pogodba se sklene za nedoločen čas. Stranki lahko odpovesta pogodbo s tri (3) mesečnim odpovednim rokom, ki začne teči s prvim dnevom v naslednjem mesecu po prejemu pisne odpovedi. Telekom lahko odpove pogodbeno razmerje le ob hkratni ponudbi nove pogodbe.

Če operater v roku petnajst (15) dni od podpisa pogodbe ne predloži zavarovanja obveznosti v skladu z vzorčno ponudbo, pogodba ne stopi v veljavo.

Telekom oziroma operater ima pravico odpovedati pogodbo tudi:

- z odpovednim rokom trideset (30) dni, če izgubi zakonski položaj operaterja s pomembno tržno močjo oziroma v odnosu do operaterja izgubi dolžnost sklenitve pogodbe,
- z odpovednim rokom trideset (30) dni od posredovanja obvestila operaterju in AKOS-u o nameravanem prenehanju zagotavljanja storitev iz poglavja Sankcije za kršitve pogojev, izključitve in omejitve odgovornosti,
- brez odpovednega roka, če se nad Telekomom oziroma operaterjem začne postopek insolventnosti.

Pogodba je razvezana po samem zakonu, če katerikoli od operaterjev po zakonu preneha biti upravičen za opravljanje storitev, ki so bistvenega pomena za izvajanje pogodbe.

V primeru prekinitve zagotavljanja storitev iz kakršnegakoli razloga je Telekom upravičen do plačila za vse storitve, ki so bile opravljene pred prekinitvijo v skladu s pogoji, ki so bili veljavni pred prekinitvijo zagotavljanja storitev.

24. ZAČETEK VELJAVNOSTI IN SPREMEMBE VZORČNE PONUDBE

Telekom v skladu s svojim poslovanjem spreminja in posodablja omrežje in topologijo omrežja, tudi na podlagi mednarodno sprejetih standardov in priporočil kot so ITU-T in ETSI. Skladno s tem in iz drugih pomembnih razlogov lahko Telekom vsak čas z objavo spremeni pogoje te vzorčne ponudbe.

Ta vzorčna ponudba se lahko spremeni tudi na podlagi odločb AKOS, pravnomočnih sodnih odločb ali zahtev veljavne regulative.

Telekom bo šestdeset (60) dni vnaprej obvestil operaterja o nameravanih večjih spremembah na infrastrukturi, ki bi lahko vplivale na medomrežno povezavo z njim. O nameravani ukinitvi obstoječih TDM medomrežnih povezav Telekom 6 (šest) mesecev pred nameravano ukinitvijo obvesti vse operaterje, ki to medomrežno povezavo uporabljajo in AKOS.

Spremembe vzorčne ponudbe bodo na spletnih straneh Telekoma objavljene skupaj s povzetkom sprememb, do katerih je prišlo, najmanj trideset (30) dni pred njihovo uveljavitvijo, razen če odločba AKOS, ki je podlaga za spremembo, določa drugače. Spremembe veljajo tudi za operaterje, ki imajo na dan objave spremembe, sklenjene pogodbe o medomrežnem povezovanju na podlagi te vzorčne ponudbe.

Cene se spremenijo z objavo spremembe cenika, ki je priloga 6 te vzorčne ponudbe.

25. POSLOVNE SKRIVNOSTI IN OSEBNI PODATKI

25.1. VAROVANJE POSLOVNE SKRIVNOSTI

Telekom in operater sta dolžna informacije, ki sta jih pridobila v zvezi s to vzorčno ponudbo, uporabiti izključno za namene, za katere so bile informacije pridobljene.

Za poslovno skrivnost štejejo podatki in dokumentacija, ki se nanašajo na predmet pogodbe, zato pooblaščen osebe in drugi delavci, ki imajo dostop do njih, v nobenem primeru ne smejo brez izrecnega dovoljenja pooblaščen osebe o tej dokumentaciji seznanjati ali obveščati drugih oseb, razen oseb, ki morajo biti z njo seznanjene po službeni dolžnosti, ali oseb, ki so za to pooblaščen s predpisi.

Poslovno skrivnost morajo varovati tako delavci Telekoma kot operaterja in druge osebe, ki jih bosta Telekom in operater vključila v izvedbo dela po tej pogodbi, če so vedeli ali če bi glede na naravo podatka morali vedeti, da je podatek poslovna skrivnost, in ne glede na to na kakšen način so se z njim seznanili. Telekom in operater se zavezujeta, da bosta svoje delavce in druge osebe, vključene v izvedbo dela po tej pogodbi, zavezala k varovanju poslovnih skrivnosti.

Za poslovno skrivnost se štejejo tudi podatki, za katere je očitno, da bi nastala občutna škoda, če bi zanje izvedla nepooblaščen oseba.

Poslovno skrivnost osebe iz drugega in tretjega odstavka morajo varovati tudi po prenehanju veljavnosti pogodbe do preklica s strani Telekoma ali operaterja oz. dokler podatki, ki so poslovna skrivnost, ne postanejo javno dostopni.

Telekom in operater sta dolžna varovati tajnost in zaupnost elektronskih komunikacij ter osebne podatke o naročnikih in uporabnikih v skladu z zakonodajo.

Operater je seznanjen, da je Telekom zavezanec po Zakonu o dostopu do informacij javnega značaja in da so lahko pogodba ali njeni sestavni deli predmet objave oziroma razkritja.

Pogodba o nerazkrivanju in varovanju poslovne skrivnosti je priloga 7) te vzorčne ponudbe.

25.2. OSEBNI PODATKI

Telekom in operater bosta z osebnimi podatki, s katerimi se seznanita pri izvajanju pogodbe, ravnala v skladu z določili Splošne uredbe o varovanju podatkov in zakonodajo, ki ureja varstvo osebnih podatkov.

Telekom in operater bosta osebne podatke uporabljala za namene izvajanja storitev po tej vzorčni ponudbi in za izpolnjevanje zakonskih obveznosti ter zagotavljala vse potrebne organizacijske, tehnične in logično-tehnične postopke in ukrepe, s katerimi se varuje osebne podatke, preprečuje slučajno ali namerno nepooblaščen uničevanje podatkov, njihova sprememba ali izguba ter nepooblaščen obdelava.

Telekom in operater bosta število oseb, ki bodo imele dostop do osebnih podatkov, omejila in dostop omogočila le osebam, ki ga potrebujejo ter zagotovila, da so osebe, ki bodo imele dostop do osebnih podatkov, zavezane k varovanju osebnih podatkov.

Pri izvajanju storitev medomrežnega povezovanja v skladu s to pogodbo sta Telekom in operater neodvisna upravljavca podatkov, ki vsak zase, za svoje omrežje in storitve samostojno določata pogoje obdelave podatkov vključno z osebnimi podatki. Stranka, ki ima odnos s končnim uporabnikom bo ustrezno uredila pogodbeno razmerja s končnim uporabnikom, ki vključuje tudi uporabo storitev medomrežnega povezovanja.

26. PRILOGE

Priloge vsebuje naslednje dokumente:

- Priloga 1: Tehnični pogoji in specifikacija za medomrežno TDM povezovanje,
- Priloga 2: Seznam komutacijskih centrov za medomrežno povezavo,
- Priloga 3: Shema povezav fiksnega javnega telefonskega omrežja Telekoma z operaterjem,
- Priloga 4: Shema signalizacijskih povezav fiksnega javnega telefonskega omrežja Telekoma z operaterjem,
- Priloga 5: Medomrežna povezava glede na lokacijo priključne točke sistema operaterja na sistem Telekoma,
- Priloga 6: Cene storitev,
- Priloga 7: Pogodba o nerazkrivanju in varovanju poslovnih skrivnosti.

Priloga 1: Tehnični pogoji in specifikacija za medomrežno TDM povezovanje

Opis medomrežne povezave in priključne točke

A. IX (en georedundantni komutacijski center z dvema priključnima medijskima prehodoma)

- Operater se lahko poveže na enega ali dva medijska prehoda. Pri povezavah na oba medijska prehoda velja pravilo usmerjanja prometa 50:50 med obema točkama povezave.
- Dostop končnih uporabnikov operaterja je do vseh končnih uporabnikov Telekoma.
- Dostop končnih uporabnikov Telekoma je do vseh končnih uporabnikov operaterja.
- Dostop operaterja do končnih uporabnikov Telekoma za zaključevanje mednarodnih klicev.
- Zaključevanje klicev končnih uporabnikov iz sistema operaterja na številke za klice v sili v sistemu Telekoma ter zaključevanje e-klicev.
- Zaključevanje klicev na dodatne storitve Telekoma.

Usmerjanje prometa in število vodov na posameznih medomrežnih povezavah se določi glede na optimalni izkoristek sistema Telekom. Na zahtevo Telekoma ali operaterja oziroma zaradi neuravnoteženosti prometa lahko Telekom loči odhodne in dohodne kanale na nivoju E1 vodov. Telekom in operater se dogovorita glede enosmernih in dvosmernih vodov.

Za storitev e-klic je potrebno upoštevati veljavne standarde 3GPP. E-klici morajo imeti ustrezno postavljeno zastavico skladno s 3GPP TS 24.008. Vrednost 1 lahko ima le bit 6 (ročno aktiviran klic) ali bit 7 (avtomatsko aktiviran klic). Vsi klici, ki nimajo ustrezno postavljenih zastavic za e-klic, se bodo tretirali kot običajni klici na 112, zato jih je potrebno usmerjati kot običajne klice na 112.

Za storitev nacionalnega in/ali mednarodnega prenosnega omrežja, nacionalni tranzit ter storitve v mednarodnem prometu se uporabljajo ločene Trunk grupe.

Operater se signalno poveže na obe signalni stikali HIS 700 Siemens – SA STP na IX nivoju, priloga 4). V vsaki področni kodi, kjer ima operater direktno medomrežno povezavo, mora zakupiti tudi signalno omrežje pripadajoče področne kode.

Tip signalizacije je No.7.

Osnovni podatki in funkcionalnost signalizacije številka 7 v omrežju Telekoma.

Osnovni podatki:

- Tip centrale na strani Telekoma: Dialogic ControlSwitch System – IX,
- Tip centrale na strani Telekoma (signalizacija): HIS 700 Siemens – SA STP,
- MTP version: MTP white,
- ISUP version: ISUP V2 white v skladu s standardi ETSI ETS 300 356 ali s priporočili ITU-T Q.761 – Q.764,
- Vrsta signalne točke na mestu priključitve: SP, STP,
- Zapis DPC kode v decimalni obliki 14 bitov ali decimalni obliki 7-7 bitov,
- Vmesnik na 1.nivoju OSI modela: A vmesnik v skladu s standardoma ETSI ETS 300 418 in ETS 300 419 ali s priporočilom ITU-T G.703,
- Vmesnik na 2. nivoju OSI modela: struktura okvirjanja v skladu s priporočilom ITU-T G.704,
- Signalling mode: enbloc,
- Circuit selection order: sequential ascending – even, sequential descending – odd,
- Dual seizure control: highest DPC controls even CIC, lowest DPC controls odd CIC,
- Load sharing across signalling links: 50/50 (2 točki),
- Omrežni indikator pri povezavi sistemov (NI): NAT1, zatečeno NAT0,
- Omrežni indikator pri storitvah v mednarodnem prometu: INAT0.

Vmesniki

Vmesnik E1 (2048 kbit/s)

1.nivo OSI modela: A vmesnik v skladu s standardoma ETSI ETS 300 418 in ETS 300 419 ali s priporočilom ITU-T G.703

2. nivo OSI modela: struktura okvirjanja v skladu s priporočilom ITU-T G.704

Signalizacija No.7

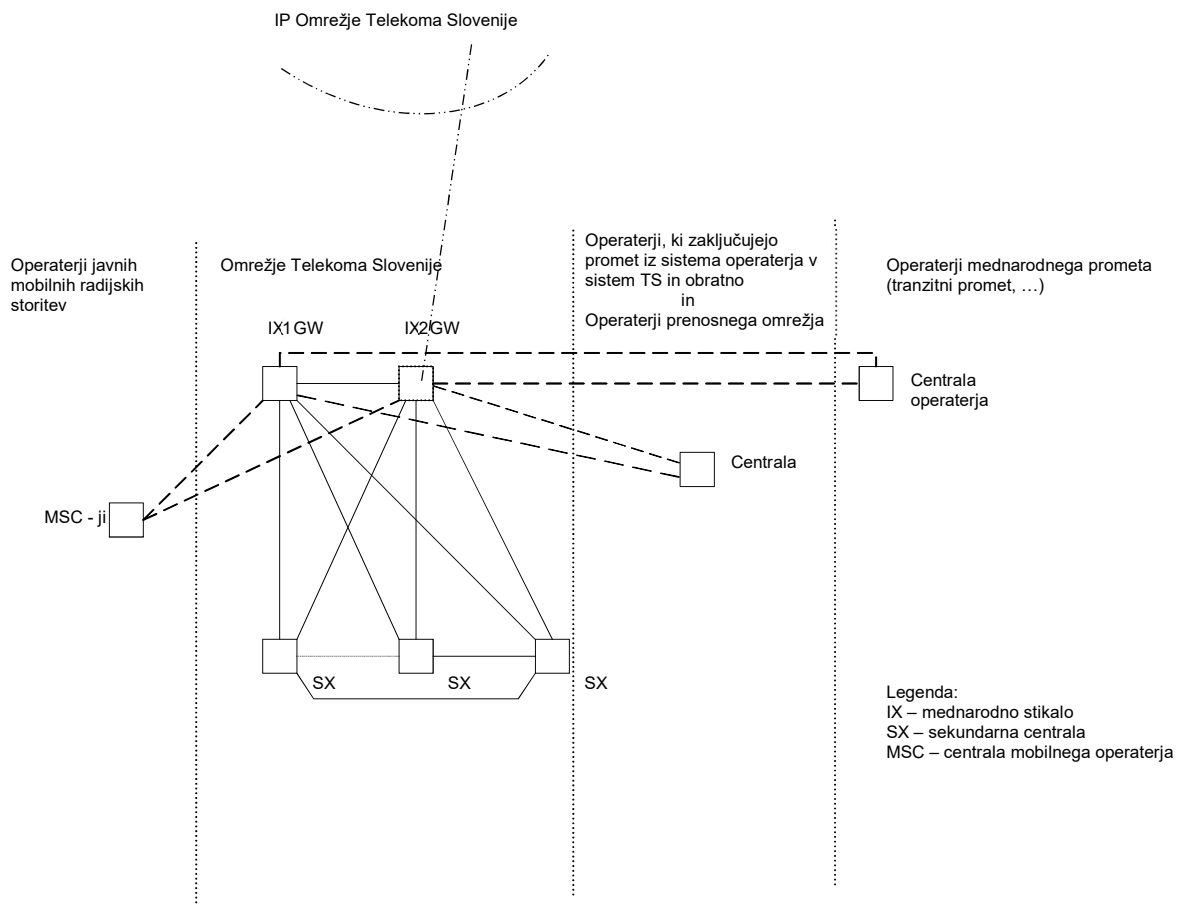
MTP version: MTP white

ISUP version: ISUP V2 white ETSI ETS 300 356 ali ITU-T Q.761 - Q.764

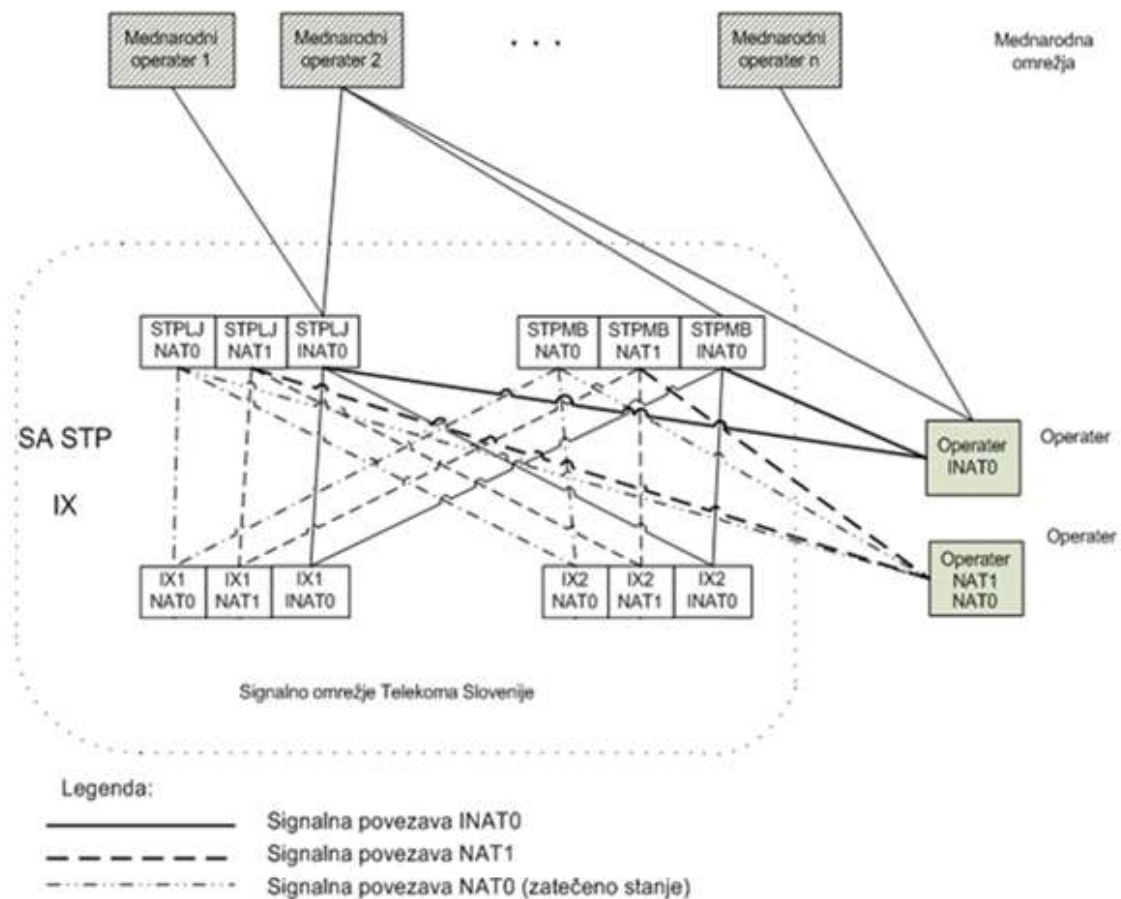
Priloga 2: Seznam komutacijskih centrov za medomrežno povezavo

Komutacijski center
IX1-GW: <ul style="list-style-type: none">• Ljubljana
IX2-GW: <ul style="list-style-type: none">• Maribor

Priloga 3: Shema povezav fiksnega javnega telefonskega omrežja Telekoma z operaterjem



Priloga 4: Shema signalizacijskih povezav fiksnega javnega telefonskega omrežja Telekom Slovenije z operaterjem



Priloga 5: Medomrežna povezava glede na lokacijo priključne točke sistema operaterja na sistem Telekom

Telekom ponuja operaterjem v okviru pogodbe o medomrežnem povezovanju glede na fizično namestitev operaterjeve elektronske komunikacijske opreme ter izvedbo povezave v sistem Telekom dva tipa kolokacijskih storitev:

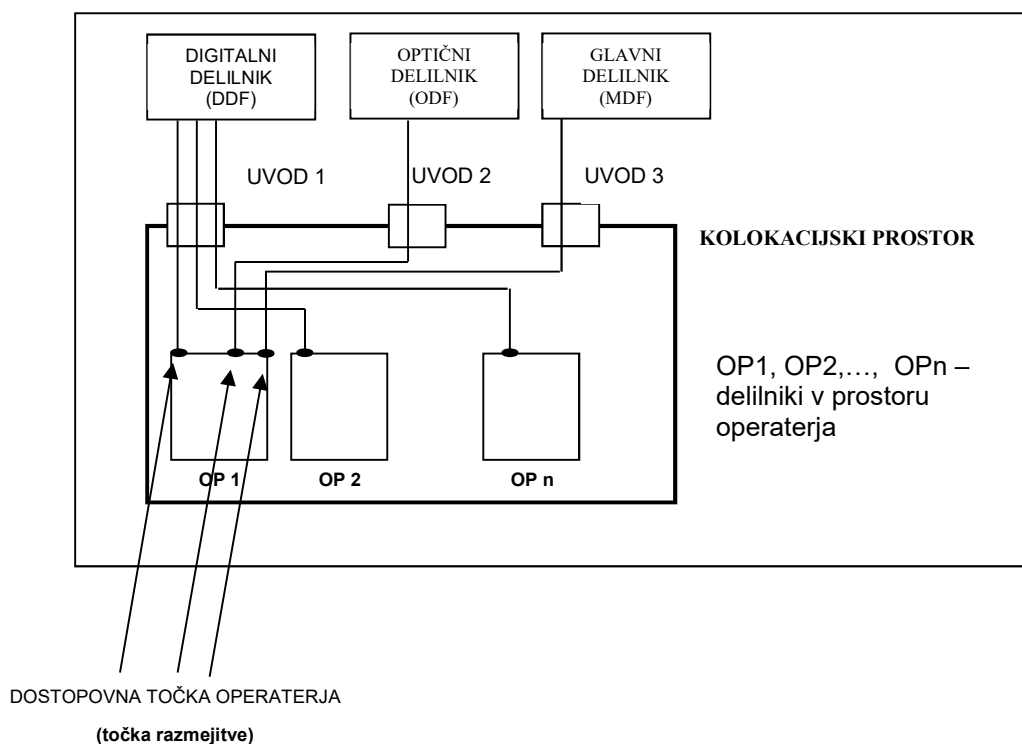
1. Operaterjeva elektronska komunikacijska in druga potrebna oprema je v prostorih Telekom v posebnem, v ta namen določenem prostoru. Medomrežna priključna točka je na digitalnem delilniku, ki povezuje operaterjevo opremo in dostopovno točko Telekom ter je v lasti Telekom.
2. Operaterjeva elektronska komunikacijska in druga potrebna oprema je v prostorih v upravljanju operaterja, Telekom zagotovi le povezavo med sistemoma operaterja in Telekom.

Zaradi prostorskih omejitev, zagotavljanja varnosti, zagotovitve različnih tipov energetskih priključkov, klimatizacije in drugih posebnih zahtev Telekom nudi kolokacijske storitve v smislu točke 1 le na lokacijah, kjer je to tehnično izvedljivo v skladu z **Vzorčno ponudbo za lokalni dostop na fiksni lokaciji**.

MEDOMREŽNO POVEZOVANJE NA LOKACIJI TELEKOMA

V primeru, ko je omrežna priključna točka sistema operaterja na lokaciji Telekom, Telekom za potrebe nameščanja elektronske komunikacijske in druge potrebne opreme operaterja omogoča kolokacijo prostora, za katero se sklene pogodba o skupni lokaciji (kolokaciji) v objektih Telekom. Telekom se bo medomrežno povezal z operaterjem tudi v kolokacijskem prostoru drugega operaterja pod pogoji, ki se glede na zahteve operaterja bolj podrobno uredijo s pogodbo.

OBJEKT TELEKOMA



Glede sklenitve pogodbe o skupni lokaciji (kolokaciji) veljajo postopki ter tehnični in komercialni pogoji, ki so opredeljeni v Vzorčni ponudbi za lokalni dostop na fiksni lokaciji.

V tem primeru je omrežna priključna točka sistema operaterja in razmejitvena točka medomrežne povezave na opremi operaterja na lokaciji Telekoma.

Medomrežno povezavo sistema Telekoma s sistemom operaterja, ki je v tem primeru v kolokacijskem prostoru, izvede Telekom tako, da na zahtevo operaterja v namenski kolokacijski prostor zagotovi kabelsko povezavo v skladu z dogovorjenimi tehničnimi karakteristikami. Možna tipa povezav sta:

- simetrični oklopljeni kabel (120E),
- kabel z optičnimi vlakni.

Kabelska povezava se izvede iz digitalnega delilnika skozi skupne uvode v namenski kolokacijski prostor na opremo operaterja.

Operater plača izvedbo kabelske povezave med digitalnim delilnikom v sistemu Telekoma in kolokacijskim delilnikom operaterja, ki je del sistema operaterja in se nahaja v namenskem kolokacijskem prostoru. Izvedba kabelske povezave zajema naslednje elemente:

- izdelava projektne dokumentacije za izvedbo kabelske povezave,
- vzpostavitev kabelske povezave,
- mesečna zakupnina in vzdrževanje kabelske povezave.

Cene so opredeljene v prilogi 6.

Telekom posreduje operaterju ponudbo za vzpostavitev in vzdrževanje kabelske povezave med digitalnim delilnikom v sistemu Telekoma in opremo operaterja na podlagi podane zahteve s strani operaterja. Ponudba bo oblikovana na osnovi podatkov in zahtev podanih s strani operaterja in na podlagi značilnosti izvedbe kabelske povezave na konkretni lokaciji.

MEDOMREŽNO POVEZOVANJE NA LOKACIJI OPERATERJA

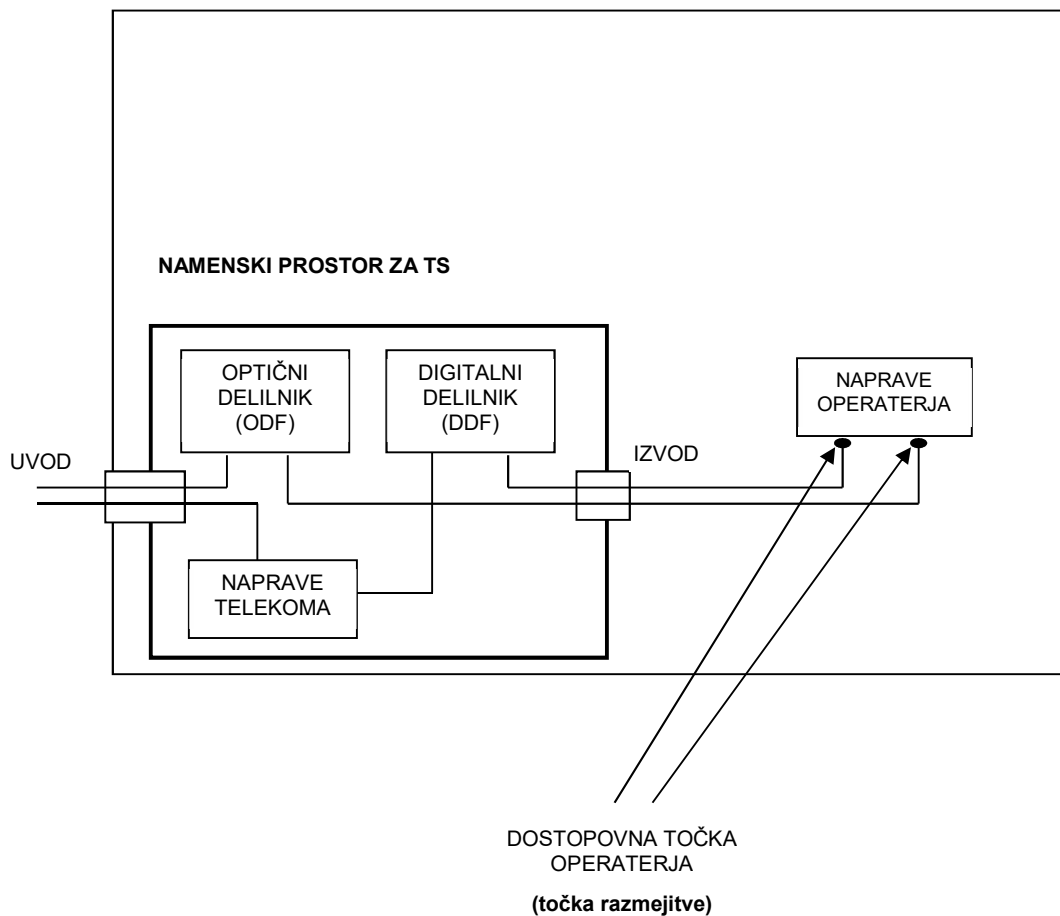
Omrežna priključna točka, v kateri se sistem operaterja priključuje na sistem Telekoma, je na lokaciji operaterja in predstavlja razmejitveno točko medomrežne povezave. Medomrežni vod od lokacije Telekoma do lokacije operaterja izvede Telekom na podlagi naročila operaterja. Telekom namesti ustrezno prenosno opremo ter digitalni in/ali optični delilnik v namenskem prostoru operaterja, ki je namenjen samo Telekomu, če so za to izpolnjeni ustrezni minimalni pogoji:

- ustrezna (predpisna) izvedba inštalacij,
- antistatična tla – po potrebi,
- zagotovljen ozemljilni sistem (predpis – min. upornost),
- zagotovljena ustrezna razsvetljava prostora, (500 lux 1 meter nad tlemi),
- zagotovljeno =48V enosmerno (ETS300 132-2) ali ~230V izmenično mrežno napajanje,
- zagotovljeno brezprekinitveno napajanje,
- zagotovljeno ustrezno prezračevanje sistema,
- zagotovljeni potrebni uvodi in izvodi.

Kabelsko povezavo do operaterjeve opreme izvede operater v skladu z dogovorjenimi tehničnimi karakteristikami. Možna tipa povezav sta:

- simetrični oklopljeni kabel (120E),
- kabel z optičnimi vlakni.

OBJEKT OPERATERJA



Kadar je potrebno za vzpostavitev sistema prenosa za potrebe operaterja zagotoviti naprave v prostorih operaterja ali prostorih, ki niso last operaterja in hkrati niso last Telekomu, bo operater zagotovil Telekomu neoviran stalen dostop do teh prostorov za potrebe vzpostavitve povezave, vzdrževanja, popravil in odprave napak. Če dostop ne glede na krivdo operaterja ni mogoč ali je oviran, je Telekom prost vsakršne odgovornosti, povezane z navedenimi opravili, lahko pa po opozorilu tudi odpove pogodbo brez odpovednega roka.

Priloga 6: Cene storitev

Postavka	Naziv storitve / vrsta klica	Enota mere	Cena
			EUR brez DDV
Opomba:	Na vse cene se obračuna DDV v skladu z veljavno zakonodajo.		
1.	Cene storitev medomrežne povezave sistemov operaterja in Telekoma		
Opomba:	Datum vključitve predstavlja začetek zaračunavanja storitev.		
1.1.	Dostopovna kapaciteta		
	Priključnina za dostopovno kapaciteto 2Mbit/s	enkratno	817,41
	Preselitev dostopovne kapacitete 2Mbit/s iz enega komutacijskega centra na drug komutacijski center	enkratno	817,41
1.2.	Signalni vod ISUP No.7 – dvotočkovno signalno vpetje		
	Zakupnina za vmesnik signalnega voda	mesečno	355,11
	Zakupnina za signalno omrežje področne kode	mesečno	229,67
1.3.	Testiranje medomrežne povezave v skladu s priporočili ITU-T		
	Testiranje medomrežne povezave ob vključitvi novega elementa v obstoječi medomrežni povezavi	enkratno	810,57
Opomba:	V primeru večjih tehničnih težav pri testiranju, kar bi posledično privedlo do večjih dejanskih stroškov, kot so predvideni za normalen potek testiranja, se za testiranje zaračuna še dejanske dodatne stroške.		
1.4.	Kabelska povezava za potrebe medomrežnega povezovanja		
	Vzpostavitev posamezne simetrične bakrene povezave po enem paru	enkratno	96,01
	Mesečna zakupnina za osnovno dolžino (do vključno 30 m)	mesečno	23,00
	Mesečna zakupnina za nadaljnje dolžine (korak 30 m)	mesečno	4,62
1.5.	Zagotavljanje nadomestnih poti za prenos klica v sili organu, ki obravnava klice v sili		
1.5.1.	Zagotavljanje nadomestnih poti za prenos klica v sili organu, ki obravnava klice v sili 113		
	Vzpostavitev	enkratno	139,74
	Razred 1 (do 10% posameznega trga)	mesečno	14,50
	Razred 2 (od 10% do 25% posameznega trga)	mesečno	62,05
	Razred 3 (nad 25% posameznega trga)	mesečno	90,17
Opomba:	Razred za posameznega operaterja se določi na podlagi tržnega deleža aktivnih uporabnikov mobilne telefonije ali tržnega deleža operaterjev, ki ponujajo storitve IP telefonije, po številu priključkov, ki sta objavljena v Poročilu o razvoju trga elektronskih komunikacij za četrto četrtletje preteklega leta, ki ga objavi AKOS. Razred se določi za mesec, ki sledi mesecu objave AKOS-ovega poročila in se uporablja naslednjih 12 mesecev. Za umestitev operaterja v posamezni razred se upošteva višji od obeh zgoraj navedenih tržnih deležev.		
1.6.	Zagotavljanje storitve e-klic		
	Razred 1 (do 10% mobilnega trga)	mesečno	163,40
	Razred 2 (od 10% do 25% mobilnega trga)	mesečno	648,29
	Razred 3 (nad 25% mobilnega trga)	mesečno	827,29
Opomba:	Razred za posameznega operaterja se določi na podlagi tržnega deleža števila aktivnih uporabnikov mobilne telefonije, ki je objavljen v Poročilu o razvoju trga elektronskih komunikacij za četrto četrtletje preteklega leta, ki ga objavi AKOS. Razred se določi za mesec, ki sledi mesecu objave AKOS-ovega poročila in se uporablja naslednjih 12 mesecev.		
2.	Cena minute trajanja obračunanega klica pri zaključevanju v omrežju Telekoma z izvorom znotraj notranjega trga EU in z izvorno številko kličočega		

	Cena minute klicev pri zaključevanju v fiksno omrežje Telekoma, v primeru neposredno medomrežno povezanih operaterjev, ki delujejo na notranjem trgu EU, pod pogojem, da je izvor klica znotraj notranjega trga EU, in da je opredeljen z identifikacijo A (kličoče) številke znotraj notranjega trga EU in da je številka kličočega izvira, kar pomeni, da je popolna, nespremenjena in posredovana v izvorni obliki.*	minuta	0,0007
	* v skladu z Delegirano uredbo Komisije (EU) 2021/654 z dne 18.12.2020 o dopolnitvi Direktive (EU) 2018/1972 Evropskega parlamenta in Sveta z določitvijo enotne najvišje cene zaključevanja govornih klicev v mobilnih omrežjih na ravni Unije in enotne najvišje cene zaključevanja govornih klicev v fiksni omrežjih na ravni Unije		
Opomba:	Cene zaključevanja klicev v fiksni omrežju Telekoma, začetih iz držav zunaj notranjega trga EU z A številkami, ki niso dodeljene enemu izmed operaterjev na ozemlju držav notranjega trga EU ali v primerih, ko se dodeljena A številka ne uporablja na ozemlju držav notranjega trga EU ali v primerih, ko Telekom ugotovi, da je A številka negotovega izvora, oziroma, da je bilo vanjo na poti od izvora klica do točke medomrežnega povezovanja poseženo, da je bila popravljena, spremenjena, da je nepopolna ali je sploh ni, niso predmet te vzorčne ponudbe. Telekom za tovrstni promet operaterjem zaračunava komercialne cene Telekoma. Vsakokrat veljavne komercialne pogoje operaterju posreduje Telekom.		
3.	Cena minute trajanja obračunanega klica pri zaključevanju na številke za klice v sili in e-klic		
	Cena minute pri zaključevanju na številke za klice v sili (112,113) in e-klic*	minuta	0,0007
	Dodatek k ceni minute pri zaključevanju na številke za klice v sili 112	klic	0,006556
	Dodatek k ceni minute pri zaključevanju e-klica	klic	0,004245
	* v skladu z Delegirano uredbo Komisije (EU) 2021/654 z dne 18.12.2020 o dopolnitvi Direktive (EU) 2018/1972 Evropskega parlamenta in Sveta z določitvijo enotne najvišje cene zaključevanja govornih klicev v mobilnih omrežjih na ravni Unije in enotne najvišje cene zaključevanja govornih klicev v fiksni omrežjih na ravni Unije		

Priloga 7: Pogodba o nerazkrivanju in varovanju poslovnih skrivnosti

Telekom Slovenije, d. d., Cigaletova ulica 15, 1000, Ljubljana, matična številka: 5014018, ID številka za DDV: SI98511734, ki ga zastopa (v nadaljevanju: »Telekom Slovenije«)

in

....., matična številka:....., ID številka za DDV:,
ki ga zastopa direktor (v nadaljevanju: ».....«)

v nadaljevanju skupaj tudi kot »Stranki« skleneta naslednjo

POGODBO O NERAZKRIVANJU IN VAROVANJU POSLOVNE SKRIVNOSTI

I.

Stranki sta se dogovorili oziroma se dogovarjata in proučujeta možnosti za poslovno sodelovanje o medomrežnem povezovanju s fiksnim omrežjem Telekoma na podlagi Vzorčne ponudbe o medomrežnem povezovanju z omrežjem Telekoma Slovenije, d.d. (v nadaljevanju: »Poslovni Namen«).

Poslovni Namen od obeh Strank zahteva, da v okviru pogovorov oziroma pogajanj za sklenitev Pogodbe o medomrežnem povezovanju druga drugo seznanita z določenimi informacijami, kot je dogovorjeno v nadaljevanju te Pogodbe.

II.

Za namene te Pogodbe se kot »zaupne informacije« štejejo vse informacije v kakršnikoli obliki in vsebovane na kateremkoli mediju, ki jih ena Stranka (»Posredovalna Stranka«) razkrije drugi Stranki (»Prejemna stranka«) in za katere lahko Prejemna stranka upravičeno sklepa, da so Zaupne informacije Posredovalne stranke ali tretje osebe, zaradi vsebine ali oznake, ki jo vsebujejo, zaradi okoliščin razkritja ali zaradi same narave posredovane informacije.

Za Zaupne Informacije se štejejo zlasti, vendar ne izključno: informacije o preteklem, sedanjem in prihodnjem poslovanju, finančne, tehnične in poslovne informacije, poslovni načrti in koncepti, cene in metode določanja cen, informacije o oglaševanju in potrošnikih, osebni podatki, finančne napovedi in projekcije, tehnični podatki, analize, ideje, metode, poslovne skrivnosti, procesi, podatkovne baze, know-how, računalniški programi, kode, algoritmi, prototipi, patenti, znamke, modeli, skice ter obstoj te Pogodbe in njena vsebina.

Posredovalna Stranka bo samostojno določila katere informacije in dokumente bo razkrila Prejemni Stranki. V izogib dvomu se Stranki dogovorita, da se kot Zaupne Informacije štejejo tudi vse informacije ene Stranke, razkrite pred podpisom te Pogodbe zaradi Poslovnega Namena.

III.

Prejemna Stranka se zavezuje, da Zaupnih Informacij ne bo kopirala ali jih uporabljala za kakršenkoli drugi namen kakor za Poslovni Namen po tej Pogodbi. Vse Zaupne Informacije ostanejo izključna last Posredovalne stranke. Razen v kolikor ni s to Pogodbo posebej dogovorjeno Prejemna Stranka z razkritjem ne bo pridobila nikakršnih pravic industrijske lastnine ali kakršnihkoli drugih pravic na oziroma v zvezi z Zaupnimi Informacijami. Razen v kolikor ni s to Pogodbo drugače določeno se Prejemna Stranka zavezuje, da Zaupnih Informacij ne bo posredovala tretji osebi, bodisi fizični osebi, podjetju, družbi, združenju ali kateremkoli drugemu subjektu iz kakršnegakoli razloga ali namena.

IV.

Prejemna Stranka ne bo dekompilirala, razstavila ali predružačila prototipov, programske opreme ali drugih fizičnih predmetov, ki vsebujejo Zaupne Informacije in ki so posredovani Prejemni Stranki v skladu s to Pogodbo.

Prejemna Stranka se zavezuje, da bo ustrezno hranila Zaupne Informacije Posredovalne Stranke in da bo sprejela vse take potrebne ukrepe za zavarovanje Zaupnih Informacij, vključno z vsemi takimi ukrepi, ki jih uporablja za varovanje lastnih Zaupnih Informacij oziroma najmanj z vsemi ukrepi, ki bi jih za zavarovanje

Zaupnih Informacij uporabil skrben oziroma dober gospodar, in da se bo z Zaupnimi Informacijami ravnalo in poslovalo na tak način, da se prepreči nepooblaščenno razkrivanje le-teh.

Prejemna Stranka ne bo brez izrecnega predhodnega pisnega soglasja Posredovalne Stranke uporabila, izrabila ali na kakršenkoli drug način uporabila posredovanih Zaupnih Informacij razen za uresničevanje Poslovnega Namena.

V.

Prejemna stranka brez predhodnega pisnega soglasja Posredovalne Stranke Zaupnih Informacij ne sme posredovati tretji osebi.

Prejemni Stranki je dovoljeno posredovati Zaupne Informacije druge Stranke svojim zaposlenim, zaposlenim v povezanih družbah, zunanjim svetovalcem in podizvajalcem, vendar le tistim osebam, ki v zvezi s Poslovnim Namenom in to Pogodbo potrebujejo dostop do Zaupnih Informacij. Vse osebe, ki imajo dostop do Zaupnih Informacij morajo biti seznanjene s to Pogodbo in njeno vsebino, Prejemna Stranka pa mora zagotoviti, da se tretje osebe zavežejo k varovanju Zaupnih Informacij na način in pod pogoji, ki so smiselno podobni in nič manj strogi, kot v tej Pogodbi. Na zahtevo Posredovalne Stranke se Prejemna Stranka zavezuje zagotoviti ustrezna dokazila, da vse osebe, ki so jim razkrite Zaupne Informacije Posredovalne Stranke, spoštujejo dogovore iz te Pogodbe.

VI.

Za namene te Pogodbe se za Zaupne Informacije ne bodo štete informacije, za katere lahko Prejemna Stranka dokaže, da:

- a) so bile Prejemni Stranki znane ali pa so bile javno dostopne še preden jih je prejela s strani Posredovalne stranke;
- b) so ali postanejo javno dostopne, brez da bi šlo za dejanje ali opustitev, ki bi pomenila kršitev te Pogodbe;
- c) jih je Prejemna Stranka prejela od tretje osebe, ki po vedenju Prejemne Stranke nima obveznosti varovanja zaupnosti teh informacij;
- d) jih je Prejemna Stranka neodvisno razvila brez uporabe Zaupnih Informacij;
- e) jih ima Prejemna Stranka upravičeno, brez kršitve predmetne Pogodbe, že v posesti v času razkritja s strani Posredovalne Stranke;
- f) se morajo razkriti na podlagi odločbe sodišča ali drugega državnega organa v skladu s predpisi. V teh primerih mora Prejemna Stranka obvestiti nasprotno Stranko pred posredovanjem teh informacij in se zavezuje sprejeti vse take razumne ukrepe, da se omeji razkritje na le najnujnejši obseg, zagotovi zaupno obravnavo teh informacij ter omogoči Posredovalni Stranki sodelovanje v postopku.

..... je seznanjen, da je Telekom Slovenije zavezanec po Zakonu o dostopu do informacij javnega značaja in da so lahko ta Pogodba ali njeni sestavni deli ali Zaupne Informacije predmet objave oziroma razkritja v skladu s točko f) prvega odstavka tega člena.

Na podlagi pisne zahteve Posredovalne Stranke, katero lahko poda kadarkoli, ter tudi po prenehanju te Pogodbe ali prenehanju Poslovnega Namena (odvisno, kaj od tega se prej uresniči), se Prejemna Stranka zavezuje, da bo: a) prenehala uporabljati Zaupne Informacije, b) nemudoma, najkasneje pa v roku 7 delovnih dni, vrnila oziroma uničila, odvisno od zahteve Posredovalne Stranke, katerokoli posredovano Zaupno Informacijo in tudi vse eventualne kopije Zaupnih Informacij, ki jih ima v posesti in c) Posredovalni stranki predložila pisno izjavo, da ni zavestno zadržala v svoji lasti ali pod svojim nadzorom, posrednim ali neposrednim, kakršnekoli Zaupne Informacije ali kopije le-te. Zahteva točke b) predhodnega stavka ne velja za Zaupne Informacije, ki so i) shranjene elektronsko na strežnikih oziroma rezervnih virih Prejemne Stranke ob izvedbi rutinskega varnostnega kopiranja, pri čemer morajo biti Zaupne Informacije izbrisane iz lokalnih trdih diskov in jih Prejemna Stranka ne poskuša pridobiti oziroma obnoviti s strežnikov oziroma rezervnih virov, ii) shranjene na podlagi zahtev predpisov, zakonodaje ali bona-fide obstoječih internih postopkov zagotavljanja skladnosti Prejemne Stranke, in če se še naprej, ter tudi po prenehanju Pogodbe, obravnavajo zaupno in v skladu z zahtevami in pogoji, določenimi s predmetno Pogodbo.

VII.

Stranki jamčita, da imata vsa ustrezna pooblastila za sklenitev te Pogodbe in da sta ustrezno ustanovljeni v skladu s predpisi države, v kateri sta ustanovljeni oziroma v kateri imata rezidentstvo. Posredovalna Stranka jamči, da ima pravico razkritja v skladu s to Pogodbo in da s posredovanjem Zaupnih Informacij ne krši

nobenega predpisa ali drugega dogovora s tretjimi osebami. Nobena od strank s predmetno Pogodbo ne daje drugi stranki nobenih dodatnih jamstev, izrecnih ali implicitnih. Posredovalna Stranka ne odgovarja Prejemni Stranki za kakršnokoli škodo, izgubo, stroške kakršnekoli narave (zlasti, vendar ne izključno: posredno ali neposredno izgubo oziroma škodo ter civilno, kazensko ali posebno odškodnino), do katerih pride zaradi uporabe ali nanašanja na Zaupne Informacije s strani Prejemne Stranke. Vse Zaupne Informacije se razkrijejo »takšne, kot so« (»as-is«) in Posredovalna Stranka na noben način ne zagotavlja, da so primerne za določen namen ali uporabo.

VIII.

Pogodba stopi v veljavo z dnem podpisa obeh Strank in se sklepa za nedoločen čas. Vsaka Stranka lahko pisno odpove Pogodbo s 30-dnevnim odpovednim rokom. Obveznost varovanja zaupnosti Zaupnih Informacij v skladu s to Pogodbo Prejemno Stranko zavezuje tudi po prenehanju te Pogodbe.

Prejemna Stranka skladno z veljavnimi predpisi Republike Slovenije odškodninsko odgovarja za in se zaveže ubraniti oziroma odškodovati Posredovalno Stranko zaradi morebitnih zahtevkov, škode, stroškov ter izgube, ki jo Posredovalna Stranka utрпи zaradi nepooblaščenega razkritja Zaupnih Informacij in kršitev predmetne Pogodbe s strani Prejemne Stranke.

IX.

Stranki te Pogodbe sta neodvisni ena od druge. Ta Pogodba ne ustvarja partnerstva ali zastopništva ali kakega drugega podobnega razmerja med njima. Nobena od strank s podpisom te Pogodbe ni pridobila nikakršnih pravic uporabe, bodisi za namene oglaševanja, publicitete ali drugih marketinških aktivnosti, v zvezi z imenom, blagovnimi znamkami ali drugimi znaki druge stranke.

X.

Za to Pogodbo velja pravo Republike Slovenije, katero se tudi uporablja za razlago njenih določb.

Stranki soglašata, da bosta vse spore, nastale iz te Pogodbe, reševali sporazumno. V primeru, da se Stranki ne bosta mogli sporazumeti, bo spore reševalo pristojno sodišče v Ljubljani.

XI.

V primeru, da eno ali več določil te Pogodbe postane neveljavno, nezakonito ali neizvedljivo v kakršnemkoli pogledu, ta neveljavnost, nezakonitost ali neizvedljivost ne bo vplivala na nobeno drugo določilo te Pogodbe in se bodo neveljavna, nezakonita ali neizvedljiva določila tolmačila kot da niso bila del Pogodbe in Pogodba se bo izvajala kolikor je le možno v skladu z originalnimi pogoji in namenom.

Nobena od Strank te Pogodbe ne more prenesti te Pogodbe v celoti ali posameznih iz nje izvirajočih pravic na tretjo osebo brez predhodnega pisnega soglasja nasprotne Stranke.

Spremembe in dopolnitve predmetne Pogodbe so veljavne in zavezujoče le, če so sporazumno dogovorjene med obema Strankama v pisni obliki.

Morebitna nemožnost katere od Strank, da uveljavi izpolnitev katere od obveznosti druge Stranke iz te Pogodbe, se ne bo obravnavala kot odpoved pravici uveljavljati takšno izpolnitev ali kateregakoli drugega določila te Pogodbe.

Ta Pogodba vsebuje vse dogovore med Strankama, ki se nanašajo na njen predmet in nadomešča vse prejšnje dogovore med Strankama, ustne ali pisne, ki se nanašajo na predmet te Pogodbe. Ta Pogodba se lahko spreminja samo s pisnim dogovorom, ki ga podpišejo osebe, pooblaščene da nastopajo v imenu Strank.

Vsa sporočila, zahteve ali druga komunikacija, ki se nanaša na to pogodbo, mora biti v pisni obliki in se jo izroča osebno, ali se pošilja priporočeno s povratnico, naslovljeno na Stranko, na naslov naveden v glavi tega dogovora ali na naslov, ki ga sporoči ta Stranka

XII.

Stranki se dogovorita za naslednji kontaktni osebi:

Kontaktna oseba na strani Telekoma Slovenije:

Mobilna št.: _____

Telefon: _____
Email: _____@telekom.si

Kontaktna oseba na strani _____:

Mobilna št.: _____
Email: _____

Zgoraj navedena predstavnika Strank sta pooblaščenca za zastopanje posamezne Stranke v vseh vprašanjih, ki se nanašajo na izvedbo te Pogodbe. Predstavnika Strank sodelujeta drug z drugim ves čas trajanja te Pogodbe in nudita druga drugi vse podatke, ki so potrebni za izvedbo te Pogodbe.

Stranki sta dolžni obvestilo o zamenjavi kontaktnih oseb posredovati druga drugi pisno v roku treh (3) dni po nastali spremembi.

XIII.

Stranki izjavljata, da nobena od njiju kakor tudi nihče drug v njunem imenu ali za njun račun pred sklenitvijo, ob sklenitvi ali po sklenitvi Pogodbe kakor tudi z njo povezanega posla ni in ne bo ponudil, dal ali obljubil protipravne koristi drugi Stranki, njenemu zaposlenemu, predstavniku, posredniku ali tretji osebi za:

- pridobitev posla ali
- sklenitev posla pod ugodnejšimi pogoji ali
- opustitev dolžnega nadzora nad izvajanjem pogodbenih obveznosti ali
- drugo ravnanje ali opustitev, s katerim je ali bi lahko bila pogodbeni stranki ali tretji osebi povzročena protipravna škoda oziroma Stranki, njenemu zaposlenemu, članu organa vodenja ali nadzora, predstavniku ali posredniku Stranke ali tretje osebe omogočena pridobitev protipravne koristi.

V primeru kršitve predmetne določbe te Pogodbe, se šteje vsaka pogodba, z izjemo predmetne Pogodbe, ki jo Stranki skleneta v zvezi s Poslovnim Namenom, za nično in ne ustvarja nikakršnih obveznosti za nobeno od Strank.

XIV.

Ta pogodba je napisana v dveh (2) enakih izvodih, od katerih prejme vsaka Stranka enega (1).

V Ljubljani, _____

Telekom Slovenije, d. d.

ki ga zastopa _____

V Ljubljani, _____

ki ga zastopa _____