

# **Vzorčna ponudba o medomrežnem povezovanju z omrežjem Telekoma Slovenije, d. d.**

**Objavljena dne 21.3.2008**

## KAZALO VSEBINE

1.	UVOD.....	5
1.1.	PРАВNA PODLAGA.....	5
1.2.	PREDMET VZORČNE PONUDBE.....	5
1.3.	SPLOŠNA NAČELA IN OMEJITVE VZORČNE PONUDBE.....	6
1.3.1.	LASTNINSKA PRAVICA IN INTELEKTUALNA LASTNINA.....	6
1.3.2.	ZAVRNITEV SKLENITVE POGODBE.....	6
2.	DOSTOP DO DOKUMENTACIJE IN INFORMACIJ.....	6
3.	DEFINICIJE IN OKRAJŠAVE.....	7
4.	MEDOMREŽNA POVEZAVA SISTEMA TELEKOMA IN SISTEMA OPERATERJA.....	9
5.	ZAGOTAVLJANJE MEDOMREŽNE POVEZAVE.....	10
6.	STORITVE V MEDOMREŽNEM POVEZOVANJU.....	12
6.1.	OSNOVNE TELEFONSKE STORITVE V MEDOMREŽNEM POVEZOVANJU.....	12
6.1.1.	ZAKLJUČEVANJE KLICEV KONČNIH UPORABNIKOV IN ZAKLJUČEVANJE MEDNARODNIH KLICEV IZ SISTEMA OPERATERJA NA KONČNE UPORABNIKE V SISTEMU TELEKOMA.....	12
6.1.2.	POSREDOVANJE KLICEV KONČNIH UPORABNIKOV IZ SISTEMA TELEKOMA NA KONČNE UPORABNIKE V SISTEMU OPERATERJA.....	12
6.1.3.	ZAKLJUČEVANJE KLICEV KONČNIH UPORABNIKOV IZ SISTEMA OPERATERJA NA ŠTEVILKE NUJNIH SLUŽB V SISTEMU TELEKOMA.....	12
6.2.	STORITVE ZA OPERATERJE NACIONALNEGA IN MEDNARODNEGA PRENOSNEGA OMREŽJA.....	13
6.2.1.	IZBIRA IN PREDIZBIRA OPERATERJA TER VKLJUČITEV IN SPREMEMBE ZA NAROČNIKE TELEKOMA.....	13
6.2.1.1.	IZBIRA OPERATERJA.....	14
6.2.1.2.	PREDIZBIRA OPERATERJA TER POIZVEDBA IN VKLJUČITEV TER SPREMEMBA PREDIZBIRE OPERATERJA PRI NAROČNIKU TELEKOMA.....	14
6.2.2.	POSREDOVANJE KLICEV V SISTEM IZBRANEGA ALI PREDIZBRANEGA OPERATERJA, KI JIH GENERIRAJO NAROČNIKI TELEKOMA Z UPORABO STORITVE IZBIRE ALI PREDIZBIRE OPERATERJA.....	15
6.2.3.	ZAKLJUČEVANJE KLICEV NA KONČNE UPORABNIKE V SISTEMU TELEKOMA, KI JIH GENERIRAJO NAROČNIKI TELEKOMA Z UPORABO STORITVE NACIONALNE IZBIRE ALI PREDIZBIRE OPERATERJA.....	16
6.3.	NACIONALNI TRANZIT.....	16
6.4.	DODATNE STORITVE V MEDOMREŽNEM POVEZOVANJU.....	16

6.4.1	KLICI NA BREZPLAČNE ŠTEVILKE IZ SKUPINE ŠTEVILK 080 XX XX XX .....	17
6.4.2	KLICI NA PREMIJSKE ŠTEVILKE IZ SKUPINE ŠTEVILK 090 XX XX XX.....	18
6.4.3	KLICI NA POSEBNE ŠTEVILKE IZ SKUPIN 118(X), 11(X) ALI 19(X)(X)(X).....	20
6.4.4	STORITVE V MEDNARODNEM PROMETU.....	20
7.	NAPOVEDOVANJE PROMETA IN POTREB PO STORITVAH V MEDOMREŽNI POVEZAVI 22	
8.	CENE IN ZARAČUNAVANJE STORITEV MEDOMREŽNEGA POVEZOVANJA.....	22
8.1	CENE STORITEV MEDOMREŽNEGA POVEZOVANJA.....	22
8.2	OSNOVA ZA ZARAČUNAVANJE STORITEV .....	23
8.3	PLAČILNI ROKI .....	23
9.	MERJENJE IN OBRAČUN MEDSEBOJNEGA PROMETA ZA OSNOVNE STORITVE MEDOMREŽNEGA POVEZOVANJA .....	23
9.1.	POTRJEVANJE MERITEV TER PODATKOV IZ POROČILA IN REVIZIJA .....	24
9.2.	OPUSTITEV POSREDOVANJA POROČIL O KLICIH.....	25
9.3.	OBRAČUN PROMETA, USTVARJENEGA IZ NASLOVA MEDOMREŽNEGA POVEZOVANJA S STRANI TELEKOMA.....	25
9.4.	OBRAČUN PROMETA, USTVARJENEGA IZ NASLOVA MEDOMREŽNEGA POVEZOVANJA S STRANI OPERATERJA.....	25
10.	OŠTEVILČENJE, USMERJANJE PROMETA IN PREZENTACIJA ŠTEVILK .....	25
11.	KAKOVOST STORITEV .....	26
12.	ODPRAVLJANJE NAPAK .....	27
13.	OPIS OMREŽJA IN VMESNIKI – STANDARDI IN TEHNIČNE ZAHTEVE .....	28
14.	NORMATIVI IN OPERATIVNO SODELOVANJE.....	28
15.	ZAKUP VODOV .....	29
16.	ALTERNATIVNA POT ZA MEDOMREŽNE VODE.....	29
17.	ZAGOTOVITEV VODOV ZA MEDOMREŽNO POVEZAVO S STRANI TRETJEGA PONUDNIKA.....	29
18.	MEDOMREŽNA POVEZAVA NA VMESNI LOKACIJI MED TELEKOMOM IN OPERATERJEM V PROSTORU, KI GA ZAGOTOVI OPERATER .....	29
19.	POSTOPKI NAROČANJA IN OBVEŠČANJA.....	30
19.1.	SPLOŠNO .....	30
19.2.	PREGLED PROCESOV.....	31

20.	SANKCIJE ZA KRŠITVE POGOJEV TER IZKLJUČITVE IN OMEJITVE ODGOVORNOSTI.....	31
21.	POSTOPEK SKLENITVE POGODBE.....	32
22.	ZAVAROVANJE OBVEZNOSTI.....	33
23.	VELJAVNOST POGODB IN ODSTOP OD POGODB.....	34
24.	ZAČETEK VELJAVNOSTI IN SPREMEMBE VZORČNE PONUDBE .....	35
25.	VAROVANJE ZAUPNIH PODATKOV .....	35
26.	PRAVNO NASLEDSTVO .....	36
	PRILOGE.....	37

# 1. UVOD

## 1.1. PRAVNA PODLAGA

Telekom objavlja to vzorčno ponudbo o medomrežnem povezovanju v skladu z 2. odstavkom 23.člena ZEKom in odločbami APEK št. 300-108/2005/23 z dne 27.12.2005, št. 300-92/2005-19 z dne 27.12.2005 in št. 300-120/2005-20 z dne 27.12.2005.

Stranki medsebojna razmerja v zvezi z medomrežnim povezovanjem uredita s pogodbo pod pogoji te vzorčne ponudbe, ki so sestavni del sklenjene pogodbe, in ob upoštevanju predpisov, ki veljajo v Republiki Sloveniji.

Glede na to, da je z odločbami APEK, ki so podlaga za izdajo vzorčne ponudbe, Telekomu naložena obveznost zagotavljanja enakega obravnavanja, se določila te vzorčne ponudbe štejejo za tipska določila pogodbe o medomrežnem povezovanju, ki veljajo za vse operaterje enako in jih stranki s pogajanjem ne moreta urediti drugače.

Za razmerja, ki s to vzorčno ponudbo niso urejena, veljajo določila Obligacijskega zakonika, če ta ne nasprotujejo kogentni specialni ureditvi na področju elektronskih komunikacij.

## 1.2. PREDMET VZORČNE PONUDBE

Vzorčna ponudba je javno objavljena in naslovljena na vse operaterje, ki so v skladu z veljavno zakonodajo upravičeni opravljati javne komunikacijske storitve, ki jih nameravajo opravljati na podlagi medomrežnega povezovanja.

Vzorčna ponudba opredeljuje način izvedbe medomrežne povezave in storitve, ki jih Telekom nudi operaterju preko te medomrežne povezave, ter ureja temeljne pogoje razmerja med Telekomom in operaterjem.

Ponudba opredeljuje:

### 1. Osnovne storitve medomrežnega povezovanja:

#### 1.1. Medomrežna povezava sistema Telekoma s sistemom operaterja:

- dostopovne kapacitete,
- signalni vodi, signalne funkcije in signalni promet,
- medomrežni vodi,
- medomrežno testiranje posamezne medomrežne povezave,
- nastavitev usmerjanja klicev v omrežje operaterja, na komutacijskih centrih Telekoma,
- sprememba parametrov posamezne dostopovne kapacitete, ki vključujejo parametre kot so na primer CRC4, sinhro kanal, signalni kanal, itd.

#### 1.2. Osnovne telefonske storitve v medomrežnem povezovanju:

- zaključevanje klicev končnih uporabnikov operaterja in zaključevanje mednarodnih klicev iz sistema operaterja na končne uporabnike v sistemu Telekoma,
- posredovanje klicev končnih uporabnikov iz sistema Telekoma na končne uporabnike v sistemu operaterja,
- zaključevanje klicev končnih uporabnikov iz sistema operaterja na številke nujnih služb v sistemu Telekoma.

- 1.3. Storitve za operaterje nacionalnega in mednarodnega prenosnega omrežja:
- storitev izbire in predizbire operaterja,
  - vključitev in sprememba predizbire operaterja pri naročniku Telekoma,
  - zaključevanje klicev na končne uporabnike v sistemu Telekoma, ki jih generirajo naročniki Telekoma z uporabo storitve nacionalne izbire ali predizbire operaterja,
  - posredovanje klicev v sistem izbranega ali predizbranega operaterja, ki jih generirajo naročniki Telekoma z uporabo storitve izbire ali predizbire operaterja.
2. Nacionalni tranzit:
3. Dodatne storitve medomrežnega povezovanja:
- klici na brezplačne številke 080,
  - klici na premijske številke 090,
  - klici na posebne številke iz skupin števil 118 (x), 11 (x) in 19 (x) (x) (x),
  - storitve v mednarodnem prometu.

Kolokacijo prostora Telekom zagotavlja v skladu z **Vzorčno ponudbo za razvezan dostop do krajevne zanke in skupno lokacijo**.

Zakupljene vode za potrebe medomrežnega povezovanja Telekom zagotavlja v skladu z **Vzorčno ponudbo in splošnimi pogoji za zakup operaterskih vodov Telekoma Slovenije**.

Telekom zagotovi na posebno zahtevo operaterja tudi direktni sinhronizacijski takt iz sinhronizacijskega vira.

## **1.3. SPLOŠNA NAČELA IN OMEJITVE VZORČNE PONUDBE**

### **1.3.1. LASTNINSKA PRAVICA IN INTELEKTUALNA LASTNINA**

Ta ponudba ne vključuje nikakršnega prenosa lastninske pravice ali pravic intelektualne lastnine ali njihove uporabe. Prav tako ne vključuje nobenega prenosa »know-how«-a.

### **1.3.2. ZAVRNITEV SKLENITVE POGODBE**

Telekom lahko zavrne zahtevo za sklenitev pogodbe v primerih, ko mu zakon ne nalaga take obveznosti, zlasti pa zaradi bistvenih zahtev glede varnosti obratovanja omrežja, vzdrževanja celovitosti omrežja, medsebojnega delovanja storitev, zaščite podatkov in varstva okolja.

## **2. DOSTOP DO DOKUMENTACIJE IN INFORMACIJ**

Zahteve za vso dokumentacijo omenjeno v vzorčni ponudbi za medomrežno povezovanje zainteresirani operaterji v pisni obliki naslovijo na naslednji naslov:

Telekom Slovenije, d.d.  
Sektor za operaterje  
Cigaletova ulica 15  
1546 Ljubljana

tel: 01/ 234 12 30  
faks: 01/ 433 90 07

Telekom bo operaterju poslal dokumente, potem ko bo zainteresirani operater podpisal sporazum o varovanju podatkov. Nekatere dokumente lahko Telekom pošlje le proti plačilu.

Vsaka zahteva za informacijo, vezano na vzorčno ponudbo o medomrežnem povezovanju, mora biti naslovljena v pisni obliki na zgoraj omenjeni naslov.

### 3. DEFINICIJE IN OKRAJŠAVE

**APEK** je Agencija za pošto in elektronske komunikacije, ki je neodvisen regulatorni organ ustanovljena s Sklepom o ustanovitvi Agencije za pošto in elektronske komunikacije Republike Slovenije (Uradni list RS, št. 60/01, 52/02 in 80/04), za urejanje in nadzor delovanja na področju elektronskih komunikacij in pošte ter za opravljanje določenih nalog na področju radijske in televizijske dejavnosti.

**Dostopovna kapaciteta** je kapaciteta komutacijskega centra Telekoma v medomrežni povezavi.

**Glavna prometna ura** je ura največje prometne obremenitve kapacitete komutacijskega centra v 24 urah, namenjene medomrežni povezavi.

**Izbira operaterja** je storitev, s katero Telekom omogoča svojim naročnikom, da lahko prosto izberejo operaterje za nacionalne in mednarodne klice na način, da ob vsakem klicu izberejo predpono za izbiro operaterja v skladu s predpisi o načrtu oštevilčenja.

**Klic** je vzpostavitev povezave preko komutiranih elektronskih komunikacijskih omrežij Telekoma in operaterja.

**Komutacijski center** je centrala, ki komutira povezave med omrežnimi priključnimi točkami za potrebe realizacije klicev medomrežnih povezav.

**Končni uporabnik** je uporabnik, ki ne zagotavlja javnih komunikacijskih omrežij in ne izvaja javnih komunikacijskih storitev.

**Medomrežno povezovanje** je fizično in logično povezovanje javnih komunikacijskih omrežij, ki jih uporablja isti ali drug operater, da omogoči uporabnikom enega operaterja komunikacijo z uporabniki istega ali drugega operaterja ali dostop do storitev, ki jih zagotavlja drug operater. Storitve lahko zagotavljajo udeležene stranke ali druge stranke, ki imajo dostop do omrežja. Medomrežno povezovanje je posebna vrsta operaterskega dostopa, izvedena med operaterji javnih komunikacijskih storitev.

**Medomrežni vod** je 2 Mbit/s vod med sistemoma Telekoma in operaterja, ki je realiziran preko zakupljenega voda.

**Mednarodni klic** je klic, ki poteka najmanj preko enega elektronskega komunikacijskega omrežja zunaj Republike Slovenije.

**Nacionalni klic** je klic, ki poteka v elektronskih komunikacijskih omrežjih na območju Republike Slovenije med geografskimi številkami, številkami mobilnih javnih radijskih

storitev in negeografskimi številkami, ki se uporabljajo za potrebe dostopa do javnih komunikacijskih storitev na fiksni lokaciji v skladu s Pravilnikom o načrtu oštevilčenja.

**Naročnik** je naročnik Telekoma.

**Neuspešen klic** definiran v skladu s standardi ETSI TR 102 126 in ETSI EG 201 769 in pomeni klic na veljavno številko, ki je bila pravilno zavrtena in odtipkana po znaku za izbiranje, kjer se po 30 sekundah od trenutka, ko omrežje prejme vse potrebne informacije za vzpostavitev zveze, na dostopovnem vodju kličočega ne pojavi znak za zasedeno ali za zvonjenje ali signal javljanja.

**Obračunan klic** pomeni klic, za katerega je narejen obračun po tej ponudbi.

**Operater** je fizična ali pravna oseba, ki zagotavlja javna komunikacijska omrežja ali z njimi povezane zmogljivosti oziroma izvaja javne komunikacijske storitve.

**Predizbira operaterja** je storitev, s katero Telekom omogoča svojim naročnikom, da lahko trajno predizberejo operaterja za nacionalne in/ali mednarodne klice, ne da bi morali pri vsakem klicu posebej izbirati predpono za izbiro operaterja ali uporabljati druge postopke za tako izbiro. Ob aktivirani predizbiri operaterja se lahko pri vsakem klicu z izbiro predpone za izbiro operaterja izbere drugega operaterja v skladu s predpisi o načrtu oštevilčenja.

**Priključna točka** so vsi fizični priključki in njihova dostopovna tehnična specifikacija, ki so del javnega elektronskega komunikacijskega omrežja in so potrebni za dostop do javnega elektronskega komunikacijskega omrežja oziroma storitev in za učinkovito povezavo skozi to javno omrežje, in ki služijo medomrežni povezavi med omrežjema Telekoma in operaterja.

**Razumni rok** je rok, ki je razumen glede na vse okoliščine primera, vključno s tehničnimi možnostmi, tako z objektivnega vidika kot tudi s subjektivnega vidika zavezanca.

**Signalni promet** pomeni prenos signalnih sporočil signalizacije številka 7 znotraj 64kbit/s povezave.

**Signalni vod** je 64kbit/s povezava, ki se vzpostavi za signalizacijo po skupnem kanalu No. 7 med komutacijskim centrom Telekoma in komutacijskim centrom operaterja.

**Sistem operaterja** pomeni omrežje, ki ga upravlja operater in je na območju Republike Slovenije.

**Sistem Telekoma** pomeni javno elektronsko komunikacijsko omrežje, ki ga upravlja Telekom in je na območju Republike Slovenije.

**Tehnične možnosti** so Telekomove možnosti tehnične realizacije v konkretnem primeru glede na njegove obstoječe strojne in programske zmogljivosti oziroma glede na dejansko trajanje in izid obveznih postopkov pred državnimi organi in nosilci javnih pooblastil, upoštevajoč pri tem razumne stroške in investicijske postopke.

**Telekom** se uporablja v besedilu namesto Telekoma Slovenije, d. d.

**Trajanje obračunanega klica** pomeni trajanje klica, ki služi kot osnova za zaračunavanje uporabniku oziroma kot osnova za obračun med Telekomom in operaterjem.



**Vzorčna ponudba** je vzorčna ponudba o medomrežnem povezovanju z omrežjem Telekom Slovenije, d. d., vključno z vsemi prilogami.

**Zakupljeni vodi** so vrsta elektronskih komunikacijskih zmogljivosti, ki uporabniku omogočajo transparentne prenosne povezave med omrežnimi priključnimi točkami brez funkcije avtomatske usmerjevalne komutacije, ki bi bila uporabniku na voljo kot del funkcij zakupljenega voda.

**ZEKom** je Zakon o elektronskih komunikacijah (Uradni list RS, št. 43/2004 in 86/04 – ZVOP-1).

**Zaupna informacija** pomeni vsako informacijo v katerikoli obliki, ki je jasno določena kot zaupna informacija in se nanaša na medomrežno povezavo oziroma je po svoji vsebini zaupne narave.

Drugi pojmi, ki niso neposredno definirani v tej ponudbi, so pa definirani v zakonu oziroma v podzakonskih aktih, se uporabljajo tako, kot so definirani v zakonu oziroma v podzakonskih aktih, na katere se sklicuje ta vzorčna ponudba.

#### **4. MEDOMREŽNA POVEZAVA SISTEMA TELEKOMA IN SISTEMA OPERATERJA**

Sistem Telekom se poveže s sistemom operaterja v skladu z določbami te vzorčne ponudbe in prilogami za izvajanje storitev. Vzpostavitev in zagotavljanje medomrežne povezave sistema Telekom in sistema operaterja obsega storitve opredeljene v 1.2. poglavju te vzorčne ponudbe. Način izvedbe medomrežne povezave je določen v prilogi 5) te vzorčne ponudbe.

V prilogi 2) so navedeni komutacijski centri za medomrežno povezovanje po nivojih.

Sistem Telekom se povezuje s sistemom operaterja v skladu s prilogo 1) in shemo hierarhije povezav fiksnega javnega telefonskega omrežja Telekom v prilogi 3) in v skladu s shemo hierarhije signalizacijskih povezav fiksnega javnega telefonskega omrežja Telekom v prilogi 4).

Telekom in operater bosta testirala delovanje medomrežne povezave v skladu s priporočili ITU-T od Q.780 do Q.788. Testiranje traja največ tri (3) tedne. Telekom in operater bosta prve tri (3) mesece po zaključenem testiranju zagotavljala ustrezno strokovno podporo za odpravo napak, ki bi se pojavile po zaključku testiranja.

Sinhronizacija sistema operaterja na sistem Telekom se izvede po principu »master-slave« z ekstrakcijo takta iz 2 Mbit/s povezave v skladu s priporočili ITU-T G.811 in G.812. Operater lahko zahteva tudi vzpostavitev in zagotavljanje direktnega sinhronizacijskega takta iz sinhronizacijskega vira Telekom, ki se izvede preko zakupljenega voda prenosne hitrosti 2 Mbit/s.

Praviloma je omrežna priključna točka v objektu operaterja na lokaciji operaterja, ki v tem primeru zagotovi ustrezno opremljen prostor (z zagotovljenimi minimalnimi pogoji, navedenimi v prilogi 5) na lastne stroške. Operater pa lahko sklene s Telekomom na osnovi **Vzorčne ponudbe za razvezan dostop do krajevne zanke in skupno lokacijo** pogodbo o skupni lokaciji na lokaciji Telekom in v tem primeru je omrežna priključna točka na lokaciji Telekom v kolokacijskem prostoru operaterja.

Telekom mora za potrebe izvajanja posameznih storitev preko medomrežnih povezav z operaterjem, izvesti ustrezne nastavitve usmerjanja klicev na komutacijskih centrih v omrežju Telekoma.

## 5. ZAGOTAVLJANJE MEDOMREŽNE POVEZAVE

Za dimenzioniranje in plačilo medomrežnih vodov, dostopovnih kapacitet in signalnih vodov, ki jih zagotavlja Telekom, je odgovoren operater, razen v kolikor je s to vzorčno ponudbo izjema izrecno drugače določena. Vzpostavitev medomrežne povezave obsega izvedbo medomrežne povezave in uspešno izvedbo testiranja.

Roki, predvideni za izvedbo medomrežne povezave, pričnejo teči, ko je pogodba veljavno sklenjena, če se operater drži pogodbenih obveznosti.

Če Telekom ugotovi, da je število medomrežnih vodov, dostopovnih kapacitet ali število signalnih vodov prenizko, o tem obvesti operaterja. Če operater v roku 14 dni ne poda naročila, Telekom o tem obvesti APEK.

Število signalnih vodov, medomrežnih vodov in dostopnih kapacitet mora biti takšno, da:

- promet na signalnih vodih ne presega 0,2 erlanga, razen za operaterje mobilnih javnih radijskih storitev, kjer je na nivoju IX dopustno do 0,4 erlanga,
- prometne izgube ne presegajo 1% v glavni prometni uri v zaporednem dvomesečnem obdobju.

Za storitve medomrežnega povezovanja zagotavlja Telekom osnovno konfiguracijo dostopovnih kapacitet, za katero velja, da je promet omogočen v obeh smereh (dvosmerne dostopovne kapacitete).

Poleg dvosmernih dostopovnih kapacitet Telekom omogoča tudi dostopovne kapacitete, pri katerih je omogočen promet le v eni smeri (enosmerne dostopovne kapacitete). Telekom in operater se bosta v primeru neuravnoteženega prometa dogovorila za enosmerne kapacitete v eno ali drugo smer.

Šteje se, da je promet na dostopovnih kapacitetah uravnotežen dokler razmerje prometa v nasprotnih smereh ne presega razmerja 60:40, oziroma dokler promet v eni smeri ne predstavlja več kot 60% prometa, v katerihkoli treh zaporednih koledarskih mesecih.

Telekom se z operaterjem s pogodbo dogovori za delitev mesečnih stroškov za medomrežne vode, preko katerih se priključujejo dostopovne kapacitete 2Mbit/s in preko katerih se izvajajo naslednje storitve:

- zaključevanje nacionalnih klicev končnih uporabnikov iz sistema operaterja na končne uporabnike v sistemu Telekoma,
- posredovanje nacionalnih klicev končnih uporabnikov iz sistema Telekoma na končne uporabnike v sistemu operaterja,
- zaključevanje klicev končnih uporabnikov iz sistema operaterja na številke nujnih služb v sistemu Telekoma,
- zaključevanje klicev končnih uporabnikov iz sistema operaterja na številke iz skupine 118(x), 11(x) in 19(x)(x)(x) v sistemu Telekoma,
- klici na brezplačne številke 080,
- klici na premijske številke 090,

- zaključevanje klicev na končne uporabnike v sistemu Telekom, za klice v mednarodnem prometu, ki jih posreduje operater in izvirajo iz omrežij v tujini (TUJ OPERATER – OPERATER – TELEKOM),
- tranzitiranje klicev preko omrežja Telekoma od končnih uporabnikov v sistemu operaterja do končnih uporabnikov v sistemu tujega operaterja v tujini (OPERATER – TELEKOM – TUJ OPERATER),
- tranzitiranje klicev preko omrežja Telekoma od končnih uporabnikov v sistemu tujega operaterja v tujini do končnih uporabnikov v sistemu operaterja (TUJ OPERATER – TELEKOM – OPERATER).

vendar samo v kolikor medomrežni vod zagotavlja Telekom in izračunani strošek na minuto ne predstavlja več kot 33% cene medomrežnega povezovanja na najnižjem (PX) nivoju.

Stroški se delijo na način kot je naveden v nadaljevanju:

Stroški dvosmernih medomrežnih vodov za zagotavljanje zgoraj navedenih storitev se delijo sorazmerno z ugotovljenimi deleži medomrežnega prometa. Delež medomrežnega prometa se izračunava po naslednji formuli:

O = promet v minutah iz smeri operaterja v Telekom

T = promet v minutah iz smeri Telekoma v omrežje operaterja

Delež operaterja =  $O / (O+T)$

Delež Telekoma =  $T / (O+T)$

Deleži se izračunavajo na podlagi obsega medomrežnega prometa vezanega na zagotavljanje zgoraj navedenih storitev. Deleži se izračunavajo na mesečnem obsegu prometa. Za delitev stroškov v tekočem mesecu veljata izračunana deleža v preteklem koledarskem mesecu.

Za zaokroževanje deležev, ki se uporabijo za izračun delitve stroškov se uporabi naslednji način:

- do 0,50 odstotka se vrednost deleža zaokroži navzdol,
- vrednost deleža z vključno 0,50 odstotka in več se zaokroži navzgor.

V primeru takšnega dogovora o delitvi stroškov medomrežnih vodov Telekoma in operaterja sta za dimenzioniranje medomrežnih vodov, dostopovnih kapacitet in signalnih vodov odgovorna Telekom in operater.

Telekom ali operater lahko za zagotavljanje klicev opredeljenih v tem odstavku zahtevata vzpostavitev enosmernih 2Mbit/s dostopovnih kapacitet v medomrežni povezavi. Stroške 2Mbit/s medomrežnih vodov, ki so vzpostavljeni za povezavo teh enosmernih dostopovnih kapacitet, v tem primeru v celoti krije operater v omrežju, iz katerega izvirajo klici, ki potekajo preko teh medomrežnih vodov.

## **6. STORITVE V MEDOMREŽNEM POVEZOVANJU**

### **6.1. OSNOVNE TELEFONSKE STORITVE V MEDOMREŽNEM POVEZOVANJU**

#### **6.1.1. Zaključevanje klicev končnih uporabnikov in zaključevanje mednarodnih klicev iz sistema operaterja na končne uporabnike v sistemu Telekom**

Storitev zajema zaključevanje klicev končnih uporabnikov operaterja in zaključevanje mednarodnih klicev iz sistema operaterja na končne uporabnike v sistemu Telekom. Klici od končnih uporabnikov v sistemu operaterja in mednarodni klici, ki jih posreduje operater, se preko medomrežne povezave zaključujejo pri končnih uporabnikih v omrežju Telekoma na geografskih številkah, dodeljenih s strani APEK, v skladu s Pravilnikom o načrtu oštevilčenja (Uradni list RS št. 57/2005).

Telekom bo operaterju zaračunal ceno minute trajanja obračunanega klica pri zaključevanju v omrežju Telekoma, ki se realizira v medomrežni povezavi in je odvisna od načina izvedbe medomrežne povezave. Obračunski interval je sekunda. Cene storitev so opredeljene v prilogi 6), točka 6.2. Končnemu uporabniku bo klice zaračunaval operater sam. Navedene cene veljajo tudi za zaključevanje mednarodnih klicev prejetih v sistem Telekoma preko sistema operaterja.

#### **6.1.2. Posredovanje klicev končnih uporabnikov iz sistema Telekoma na končne uporabnike v sistemu operaterja**

Storitev zajema telefonske klice končnih uporabnikov iz sistema Telekoma na končne uporabnike v sistemu operaterja. Klic pri tej storitvi izvira od končnega uporabnika v sistemu Telekoma in se preko medomrežne povezave zaključuje pri končnem uporabniku v sistemu operaterja na geografskih številkah ali na številkah za mobilna javna radijska omrežja ali na negeografskih številkah, ki se uporabljajo za potrebe dostopa do javnih komunikacijskih storitev na fiksni lokaciji, ki so bile operaterju dodeljene s strani APEK v skladu s Pravilnikom o načrtu oštevilčenja (Uradni list RS, št. 57/2005).

Telekom s to storitvijo zagotavlja končnim uporabnikom v sistemu Telekom, da kličejo končne uporabnike v sistem operaterja. Telekom bo svojim končnim uporabnikom klice, opredeljene v tem poglavju, zaračunal v celoti vključno s ceno zaključevanja klica v sistem operaterja ob tem, da mora operater klice v nasprotni smeri zagotavljati pod enakovrednimi pogoji tako, da bo tudi v celoti zaračunal klice, ki bodo izvirali pri končnih uporabnikih v sistemu operaterja in se bodo zaključevali pri končnih uporabnikih v sistemu Telekom (klici, opredeljeni v poglavju 6.1.1). Telekom se bo v interesu svojih končnih uporabnikov z operaterjem pogajal za ceno zaključevanja klicev v sistem operaterja. Cene operaterja morajo biti oblikovane skladno z načeli zakona in zapisane v pogodbi.

#### **6.1.3. Zaključevanje klicev končnih uporabnikov iz sistema operaterja na številke nujnih služb v sistemu Telekom**

Storitev dostopa do številke nujnih služb v sistemu Telekom zajema zaključevanje klicev na vnaprej določenih priključnih točkah v sistemu Telekom (na geografskih številkah,

dodeljenih s strani APEK, v skladu s Pravilnikom o načrtu oštevilčenja - Uradni list RS, št. 57/2005). Nujne službe imajo svojo posebno trimestno številko. V tem poglavju je obravnavan dostop do naslednjih številk nujnih služb:

- 112 – center za obveščanje, gasilci, reševalna postaja in
- 113 – policija.

Glede na naravo storitev dostopa do številk nujnih služb je dostop operaterja do teh služb odvisen od tehničnih pogojev, o katerih se morata pogodbeni stranki sporazumeti še pred začetkom izvajanja dostopa. Operater mora v skladu s to vzorčno ponudbo iz svojega sistema v sistem Telekomoma posredovati celotno identifikacijo kličočega – CLI, ki se nato posreduje nujni službi 112 oziroma 113. Operater je odgovoren za usmerjanje klicev na nujne številke 112 in 113 tako, da te klice usmerja neposredno na vnaprej določene geografske številke v sistemu Telekomoma. Dostop nujnih služb do podatkov o kličočem temelji na dostopu do podatkovne zbirke operaterja, ki jo mora zagotoviti operater.

Telekom bo operaterju zaračunal ceno minute trajanja obračunanega klica, ki se realizira v medomrežni povezavi. Obračunski interval je sekunda. Cene storitev se določijo s pogodbo.

Če se skladno s predpisi spremenijo številke nujnih služb, bo Telekom v skladu s predpisi in veljavnimi pogoji o medomrežnem povezovanju operaterjem omogočil dostop do novih številk nujnih služb.

## **6.2. STORITVE ZA OPERATERJE NACIONALNEGA IN MEDNARODNEGA PRENOSNEGA OMREŽJA**

### **6.2.1. Izbira in predizbira operaterja ter vključitev in spremembe za naročnike Telekomoma**

Telekom bo svojim naročnikom v skladu z veljavno zakonodajo zagotovil dostop do telefonskih storitev operaterja, če je ta operater mednarodnega prenosnega omrežja oziroma operater nacionalnega prenosnega omrežja. Telekom zagotavlja storitvi:

- izbire operaterja in
- predizbire operaterja.

Telekom bo v primeru predizbranega operaterja za nacionalno prenosno omrežje na naročniškem priključku usmerjal vse nacionalne klice naročnika k operaterju nacionalnega prenosnega omrežja, ki ga je naročnik izbral v skladu z obrazcem v prilogi.

Vsi formati klicev v predizbiri oziroma izbiri so določeni v Pravilniku o načrtu oštevilčenja (Uradni list RS, št. 57/2005).

Zagotavljanje storitve izbire in predizbire se zaradi tehničnih razlogov izključuje z zagotavljanjem določenih storitev omejevanja odhodnih klicev.

Operater je odgovoren za oblikovanje cen in pogojev storitev, ki jih zagotavlja naročnikom Telekomoma v okviru izbire in predizbire operaterja, opredeljene v tej vzorčni ponudbi, in za zaračunavanje vseh storitev, ki jih ponuja naročnikom Telekomoma. Identifikacija kličočega naročnika se izvede s pomočjo CLI, ki se iz omrežja Telekomoma preko dostopovne točke Telekomoma prenese v omrežje operaterja. Telekom bo operaterju zaračunal ceno minute trajanja obračunanega klica storitve izbire ali predizbire operaterja (točka 6.4.4, priloga 6), ki se realizira v medomrežni povezavi in je odvisna od nivoja in izvedbe medomrežne povezave enako ne glede na to ali bodo klici naročnikov Telekomoma realizirani v okviru

storitve izbire ali predizbire operaterja. Obračunski interval je sekunda. Cene storitev so opredeljene v prilogi 6). V primeru, ko naročnik iz sistema Telekoma vzpostavi klic preko sistema operaterja, na končnega uporabnika v sistemu Telekoma, Telekom operaterju zaračuna ceno minute trajanja obračunanega klica storitve izbire ali predizbire operaterja, ki se realizira v medomrežni povezavi (točka 6.4.4, priloga 6), za posredovanje klica in ceno minute trajanja obračunanega klica za zaključevanje klica, ki se realizira v medomrežni povezavi (točka 6.2, priloga 6). Telekom v skladu s to vzorčno ponudbo naročnikom ne bo zaračunaval klicev na izbranega ali predizbranega operaterja nacionalnega oziroma mednarodnega prenosnega omrežja. Telekom nima v zvezi s storitvami, ki jih opravlja operater, nikakršnih odgovornosti do naročnika in enako Telekom nima iz naslova uporabe storitev operaterja s strani naročnika nikakršnih odgovornosti do operaterja.

Operaterji mednarodnih in nacionalnih prenosnih omrežij, ki klicev na številke v nekem območju, opredeljenem z določeno kodo države oziroma nacionalno smerno kodo ne omogočajo, so dolžni v skladu s Splošnim aktom o izbiri in predizbiri operaterja (Uradni list RS, št. 45/2003) v primeru neuspešnega klica v to omrežje na lastne stroške zagotoviti samodejno aktiviranje odzivnika, ki upravičenca obvesti o tem, da izbrani operater tega območja ne pokriva in da lahko upravičenec opravi klic preko drugega operaterja. Obvestilo na odzivniku mora jasno navesti firmo oziroma ime operaterja prenosnega omrežja in ne sme biti zavajajoče glede odgovornosti operaterja za nedostopnost izbranega območja. Če bo Telekom ugotovil, da operater tega določila splošnega akta ne izvaja, o tem obvesti operaterja in APEK.

Operater mora za zaščito uporabnikov Telekoma pri svojem poslovanju poleg določb sektorske zakonodaje spoštovati še predpise o varstvu osebnih podatkov, predpise o obligacijskih razmerjih, predpise o varstvu potrošnikov ter ostale ustrezne predpise.

Storitve posredovanja klicev niso na voljo iz javnih telefonskih govornic Telekoma.

#### **6.2.1.1. Izbira operaterja**

Pri storitvi izbire operaterja naročnik lahko izbere operaterja ob vsakokratnem klicu. Naročnik lahko kadarkoli izbere drugega operaterja v skladu z definicijami izbire in predizbire operaterja.

#### **6.2.1.2. Predizbira operaterja ter poizvedba in vključitev ter sprememba predizbire operaterja pri naročniku Telekoma**

Telekom omogoča storitev predizbire operaterja za naročnike, ki imajo s Telekomom sklenjeno veljavno naročniško pogodbo v skladu s pogoji, opredeljenimi v tej vzorčni ponudbi. Predizbira je omogočena za naslednje vrste priključkov:

- PSTN priključek,
- ISDN BA priključek v celoti z vsemi MSN številkami oziroma vsi ISDN BA priključki v skupini, v celoti z vsemi številkami DDI,
- ISDN PA in DDI priključek v celoti z vsemi številkami DDI,
- celotno skupino priključkov v Centreksu,
- vse skupine priključkov v Geo Centreksu,

Na vseh priključkih je istočasno možen le en predizbran operater nacionalnega in en predizbran operater mednarodnega prenosnega omrežja.

V primeru vključitve nacionalne izbire ali predizbire na skupinah priključkov Centreks in Geo Centreks so tehnične omejitve, ki omejujejo funkcionalnost Centreksa in Geo Centreksa.

Operater mora svoje končne uporabnike jasno obvestiti o tem, kam se pri operaterju lahko obrnejo v primeru težav s storitvijo predizbire operaterja. V primeru težav s storitvijo predizbire operaterja se uporabniki storitve obrnejo na operaterja in ne na Telekom. Ko se končni uporabnik operaterja v zvezi s težavami s storitvijo predizbire operaterja obrne na Telekom, ga Telekom napoti neposredno na operaterja. V kolikor končni uporabniki operaterja ne prenehajo s klicanjem na Telekom ima Telekom pravico, da operaterju zaračuna klice njegovih končnih uporabnikov. Telekom lahko to stori samo po najmanj sedem (7) dnevnem predhodnem obvestilu v katerem tudi obvesti operaterja o ceni, ki jo bo zaračunal za sprejemanje teh klicev.

Telekom bo zadostil vsem razumnim zahtevam za vključitev storitve predizbire operaterja, ki bodo v skladu s pogoji te vzorčne ponudbe. Vključevanje bo izvajal v skladu s tehničnimi in ekonomskimi možnostmi ter razpoložljivostjo virov. Postopek vključitve naročnika je opredeljen v prilogi 7), kjer so navedeni tudi ostali pogoji.

### **6.2.2. Posredovanje klicev v sistem izbranega ali predizbranega operaterja, ki jih generirajo naročniki Telekoma z uporabo storitve izbire ali predizbire operaterja**

Storitev zajema telefonske klice naročnikov iz sistema Telekoma, ki z uporabo storitev izbire in predizbire operaterja vzpostavljajo klice preko sistema operaterja. Storitev zajema posredovanje klica, ki izvira od naročnika v sistemu Telekoma in ga Telekom preko medomrežne povezave posreduje operaterju. Operater ta klic naprej posreduje drugemu operaterju ali Telekomu, ki ga zaključuje v svojem omrežju, na končnem uporabniku.

Telekom naročnikom v skladu s to vzorčno ponudbo ne bo zaračunaval klicev, ki jih bodo vzpostavljali s pomočjo storitev izbire ali predizbire operaterja.

Telekom bo operaterju za posredovanje klica zaračunal ceno minute trajanja obračunanega klica storitve izbire ali predizbire operaterja, ki se realizira v medomrežni povezavi in je odvisna od nivoja izvedbe medomrežne povezave. Cene storitev so opredeljene v prilogi 6), točka 6.4.4.

V primeru klicev na končne uporabnike v sistemu Telekoma, ki jih generirajo naročniki Telekoma z uporabo storitve nacionalne izbire ali predizbire, operater preko medomrežne povezave posreduje klice v sistem Telekoma. Telekom v okviru te storitve klice prejete s strani operaterja zaključuje pri končnih uporabnikih, na geografskih številkah, dodeljenih s strani APEK, v skladu s Pravilnikom o načrtu oštevilčenja (Uradni list RS, št. 57/2005).

Telekom bo operaterju za zaključevanje klicev zaračunal ceno minute trajanja obračunanega klica za zaključevanje klica, ki se realizira v medomrežni povezavi in je odvisna od nivoja izvedbe medomrežne povezave. Cene storitev so opredeljene v prilogi 6), točka 6.2.

### **6.2.3. Zaključevanje klicev na končne uporabnike v sistemu Telekoma, ki jih generirajo naročniki Telekoma z uporabo storitve nacionalne izbire ali predizbire operaterja**

Storitev zajema zaključevanje klicev, ki jih operater posreduje Telekomu in jih Telekom zaključuje na končnih uporabnikih v sistemu Telekoma. Operater v tem primeru preko medomrežne povezave posreduje v sistem Telekoma klice, ki jih z uporabo storitev izbire in predizbire operaterja vzpostavljajo naročniki Telekoma. Telekom v okviru te storitve klice prejete s strani operaterja zaključuje pri končnih uporabnikih, na geografskih številkah, dodeljenih s strani APEK, v skladu s Pravilnikom o načrtu oštevilčenja (Uradni list RS, št. 57/2005).

Telekom bo operaterju za zaključevanje klicev zaračunal ceno minute trajanja obračunanega klica za zaključevanje klica, ki se realizira v medomrežni povezavi in je odvisna od nivoja izvedbe medomrežne povezave. Cene storitev so opredeljene v prilogi 6), točka 6.2.

### **6.3. NACIONALNI TRANZIT**

Storitev zajema telefonski promet, ki izvira pri končnih uporabnikih v sistemu operaterja in ga operater preko sistema Telekoma usmerja na končne uporabnike v omrežje drugega operaterja (mobilnega ali fiksnega) v Republiki Sloveniji.

Cena tranzita, ki zajema samo stroške omrežja Telekoma, je opredeljena v prilogi 6), točka 6.3 in je odvisna od števila prehodov komutacijskih centrov.

Naročilo za storitev poda operater, ki zahteva storitev, pri čemer mora podati pisno soglasje drugega operaterja za vzpostavitev storitve. Zagotavljanje storitve se podrobneje opredeli s tripartitno pogodbo.

Izjemoma se s pogodbo Telekom lahko z operaterjem dogovori tudi, da bo za operaterja zagotavljal terminacijo klicev v omrežje drugega operaterja, pri čemer bo operaterju za terminacijo poleg stroška terminacije drugega operaterja zaračunaval še strošek tranzita preko omrežja Telekoma, manipulativne stroške in strošek zaračunavanja storitve.

### **6.4 DODATNE STORITVE V MEDOMREŽNEM POVEZOVANJU**

Z dodatnimi storitvami v medomrežnem povezovanju se omogoči končnim uporabnikom v sistemu operaterja in končnim uporabnikom v sistemu Telekoma uporabo storitev, ki jih ponujata Telekom in operater. Telekom in operater se praviloma hkrati dogovarjata o dostopnosti dodatnih storitev v obeh omrežjih.

Dodatne storitve so:

- klici na brezplačne številke iz skupine števil 080,
- klici na premijske številke iz skupine števil 090,
- klici na posebne številke iz skupin števil 118(x), 11(x) ali 19(x)(x)(x),
- storitve v mednarodnem prometu.

V vzorčni ponudbi so objavljeni osnovni pogoji, ki veljajo za dogovarjanje Telekoma z operaterjem glede dodatnih storitev v medomrežnem povezovanju. Pogoji se bolj podrobno opredelijo s pogodbo med Telekomom in operaterjem v odvisnosti od:



- možnosti in omejitve Telekoma in operaterja pri zaračunavanju storitev končnim uporabnikom,
- pogojev, ki jih nudi operater za lastne storitve,
- napovedanih in realiziranih količin posamezne vrste prometa,
- cen in pogojev drugih operaterjev ali ponudnikov storitev, ki sodelujejo pri zagotavljanju storitev,
- specifičnosti elektronskih komunikacijskih trgov, na katerih se zagotavljajo storitve,
- kvalitete storitev,
- posebnosti pri zagotavljanju izterjave,
- drugih okoliščin, ki lahko vplivajo na pogoje in ceno zagotavljanja posameznih vrst storitev.

V nadaljevanju so opisane navedene dodatne storitve in ostali osnovni pogoji pri zagotavljanju storitev.

#### **6.4.1 Klici na brezplačne številke iz skupine števil 080 xx xx xx**

Storitev zajema klice, ki izvirajo od končnih uporabnikov operaterja ali naročnikov Telekoma in se preko medomrežne povezave zaključujejo na brezplačnih številkah s predpono 080 v sistemu Telekoma ali operaterja.

Operater bo posredoval klic Telekomu na podlagi analize celotne številke 080 xx xx xx in bo Telekomu posredoval številko 080 xx xx xx, ki jo je izbral končni uporabnik v sistemu operaterja. Operater mora v ta namen zagotoviti ustrezno usmerjanje klicev v svojem omrežju. Operater končnim uporabnikom v svojem sistemu ne bo zaračunaval klicev na brezplačne številke Telekoma. Obvezni pogoj pri zagotavljanju teh dodatnih storitev, ki ga morata zagotoviti operaterja zaradi možnosti preprečevanja zlorab, je izmenjava CLI številke končnega uporabnika v omrežju operaterja ali Telekoma. V primeru posredovanja klicev brez A-številke lahko operater, ki klice zaključuje, tovrstne klice zavrne.

Telekom plača operaterju dogovorjeno ceno za vsak realiziran klic, ki se izvede od končnega uporabnika operaterja do brezplačnih števil Telekoma in operater plača Telekomu dogovorjeno ceno za vsak realiziran klic, ki se izvede od naročnika Telekoma do brezplačnih števil operaterja. Operaterske cene za klice na brezplačne številke v sistemu Telekoma in sistemu operaterja se določijo s pogodbo.

Cena klicev na številke 080 v sistemu Telekoma je za naročnika številke 080 določena s cenikom Telekoma.

Telekom lahko na zahtevo naročnika brezplačne številke 080, ki uporablja številko 080 v sistemu Telekoma, blokira dostop iz omrežja operaterja na brezplačno številko 080, ki jo uporablja ta naročnik.

Cene storitev se določijo s pogodbo.

Postopek obračuna realiziranih klicev (merjenje prometa in obračun) se podrobneje določi s pogodbo, pri čemer se za izhodišče smiselno uporabijo pravila opredeljena v poglavju 9, ki veljajo za osnovne storitve medomrežnega povezovanja.

Plačila med Telekomom in operaterjem za klice na številke 080 se lahko zadržijo do višine neplačila njunih naročnikov brezplačnih števil, ki odpade na nasprotno stranko, pod pogoji, ki se določijo s pogodbo. S temi pogoji se poskuša preprečiti škoda, ki bi

Telekomu ali operaterju lahko nastala iz naslova prevelikega obsega neplačanega prometa na številke 080. Zadržanje plačil traja do uspešne izterjave zneskov. Podrobnosti postopanja v primeru zadržanja plačil stranki uredita s pogodbo.

Telekom Slovenije in operater se bosta z vsemi razumnimi ukrepi trudila preprečevati zlorabe pri klicih na številke 080.

#### **6.4.2 Klici na premijske številke iz skupine števil 090 xx xx xx**

Storitev zajema klice, ki izvirajo od končnih uporabnikov operaterja ali naročnikov Telekoma in se preko medomrežne povezave zaključujejo na premijskih številkah s predpono 090 v sistemu Telekoma ali operaterja.

Operater bo posredoval klic Telekomu na podlagi analize celotne številke 090 xx xx xx, Telekomu pa bo posredoval številko 090 xx xx xx. Operater mora v ta namen zagotoviti ustrezno usmerjanje klicev v svojem omrežju. Obvezni pogoj pri zagotavljanju teh dodatnih storitev, ki ga morata zagotoviti operaterja zaradi možnosti preprečevanja zlorab, je izmenjava CLI številke končnega uporabnika v omrežju operaterja ali Telekoma.

Klici končnih uporabnikov operaterja se usmerijo le na predhodno dogovorjene premijske številke Telekoma iz skupine števil 090. Telekom ne bo realiziral klicev, ki ne izvirajo od končnih uporabnikov operaterja iz sistema operaterja in tudi sam ne bo pošiljal klicev v sistem operaterja, ki ne bodo izvirali od končnih uporabnikov Telekoma v sistemu Telekoma. Telekom bo realiziral samo tiste klice od končnih uporabnikov operaterja, za katere bo operater posredoval njemu dodeljeno geografsko številko, mobilno številko oziroma negeografsko številko, ki se uporablja za potrebe dostopa do javnih komunikacijskih storitev na fiksni lokaciji.

Telekom bo končnim uporabnikom storitev 090 v svojem sistemu zaračunaval klice na premijske številke iz skupine števil 090, ki se nahajajo v sistemu operaterja. Telekom bo omogočal klice končnih uporabnikov iz sistema operaterja na premijske številke, iz skupine 090, ki se nahajajo v sistemu Telekoma, pri čemer zaračunavanje teh klicev izvaja operater. Telekom ima s cenikom določene cene klicev na premijske številke, za končne uporabnike v sistemu Telekoma, tako da so določene različne cene v posameznih razredih. Uvedba novega razreda z novo ceno klicev na premijske številke je mogoča samo po predhodni objavi nove cene v ceniku Telekoma in s tem uvedbe novega cenovnega razreda v ceniku Telekoma. Operater dodatno plača vzpostavitev novega cenovnega razreda in nove cene zaračunavanja. Telekom si pridržuje pravico, da operaterju ne omogoči novega cenovnega razreda in s tem nove cene.

Operater plača Telekomu dogovorjeno ceno za vsak realiziran klic, ki se izvede od končnega uporabnika operaterja do premijskih števil Telekoma oziroma Telekom plača operaterju dogovorjeno ceno za vsak realiziran klic, ki se izvede od končnega uporabnika Telekoma do premijskih števil operaterja. Operaterske cene za klice na premijske številke v sistemu Telekoma in sistemu operaterja se določijo s pogodbo.

Telekom in operater bosta od ponudnikov storitev, ki ponujajo svoje storitve v okviru premijskih storitev, na številkah iz skupine števil 090 zahtevala, da ustrezno obveščajo končne uporabnike o cenah storitev na posameznih 090 xx xx xx številkah. Podrobnejša določila glede obveščanja se po potrebi določijo s pogodbo.

Telekom lahko onemogoči klice svojih naročnikov na premijske številke operaterja iz skupine števil 090 zlasti v naslednjih primerih:

- na zahtevo naročnika,
- kadar gre za zlorabo,
- kadar bo prejel večje število pritožb od svojih naročnikov,
- kadar se bodo zaradi previsoke cene pojavile težave ob izterjavi.

Telekom ni odgovoren za vsebino, ki jo ponujajo ponudniki premijskih storitev.

Cene storitev se določijo s pogodbo.

Postopek obračuna realiziranih klicev (merjenje prometa obračun) se podrobneje določi s pogodbo, pri čemer se za izhodišče v dogovarjanju uporabijo pravila opredeljena v poglavju 9, za osnovne storitve medomrežnega povezovanja.

Telekom in operater se bosta z razumnimi ukrepi trudila preprečevati zlorabe pri klicih na številke 090.

Telekom in operater pred vključitvijo storitve s skrbnostjo dobrega gospodarstvenika preverita identiteto ponudnika storitve ter se prepričata, ali je registriran za dejavnost. Telekom in operater praviloma ne omogočita opravljanja storitev ponudniku, za katerega izvesta, da mu je prepovedano opravljanje dejavnosti ali da gre za osebo, za katero je na podlagi konkretnih njima znanih podatkov o njeni preteklosti ali preteklosti njenih poslovnih organov mogoče utemeljeno sklepati, da bo storitev zlorabila za dosego pridobitve protipravne premoženjske koristi. Telekom in operater ne bosta dovolila priključitve oziroma bosta storitev nemudoma izključila, če ugotovita, da ponudnik storitve ponuja ali namerava ponujati nezakonite vsebine. Telekom in operater bosta od ponudnika storitve zahtevala, da storitev oglašuje v skladu s Slovenskim oglaševalskim kodeksom Slovenske oglaševalske zbornice. Oglaševanje ne sme biti zavajajoče, napačno in varljivo ter v neskladju z veljavno zakonodajo ter z načeli morale in etike. V oglaševanju mora ponudnik jasno, nedvoumno in pregledno predstaviti svoje storitve z navedbo cene minute zveze za končne uporabnike in firme ponudnika.

Telekom in operater si bosta zaradi preprečevanja zlorab izmenjala podatke o imenu oziroma firmi ponudnikov, ki ponujajo storitve na posameznih številkah.

Plačila med Telekomom in operaterjem za klice na številke posameznega ponudnika ali na posamezno številko se lahko zadržijo do višine neplačila njunih naročnikov, ki odpade na nasprotno stranko in ponudnika, pod pogoji, ki se določijo s pogodbo. S temi pogoji se poskuša preprečiti škoda, ki bi Telekomu ali operaterju lahko nastala iz naslova prevelikega obsega neplačanega prometa na številke 090. Zadržanje plačil traja do uspešne izterjave zneskov. Podrobnosti postopanja v primeru zadržanja plačil stranki uredita s pogodbo.

Prometne podatke, s katerimi se dokazujejo primeri iz prejšnjega odstavka, si Telekom in operater na zahtevo izmenjata pod pogoji določenimi z veljavno zakonodajo.

Navedene obveznosti na strani operaterja in Telekoma veljajo, dokler jih ne bo nadomestil predpis ali odločba pristojnega državnega organa ali nosilca javnih pooblastil oziroma dokler obe stranki ne pristopita h kodeksu ravnanja, ki bi celovito uredil ta vprašanja.

Vsaka stranka sama skrbi za ureditev svojih razmerij s ponudniki premijskih storitev.

### **6.4.3 Klici na posebne številke iz skupin 118(x), 11(x) ali 19(x)(x)(x)**

Storitev zajema klice, ki izvirajo od končnih uporabnikov operaterja ali naročnikov Telekomoma, in se preko medomrežne povezave zaključujejo na posebnih številkah iz skupin 118(x), 11(x) ali 19(x)(x)(x) v sistemu Telekomoma ali operaterja.

Operater bo posredoval klic Telekomu na podlagi analize celotne številke 118(x), 11(x) ali 19(x)(x)(x), Telekomu pa bo posredoval številko 118(x), 11(x) ali 19(x)(x)(x). Telekom mora v ta namen zagotoviti ustrezno usmerjanje klicev v svojem omrežju. Obvezni pogoj pri zagotavljanju teh dodatnih storitev, ki ga morata zagotoviti operaterja zaradi možnosti preprečevanja zlorab, je izmenjava CLI številke končnega uporabnika v omrežju operaterja ali Telekomoma.

Telekom bo uporabnikom v svojem sistemu zaračunaval klice na posebne številke iz skupin števil 118(x), 11(x) ali 19(x)(x)(x), ki se nahajajo v sistemu operaterja. Telekom Slovenije bo operaterju omogočil klice končnih uporabnikov iz sistema operaterja na posebne številke iz skupin števil 118(x), 11(x) ali 19(x)(x)(x), ki se nahajajo v sistemu Telekomoma Slovenije, pri čemer zaračunavanje teh klicev izvaja operater.

Telekom Slovenije bo omogočil zaračunavanje za klice na posebne številke operaterja iz skupin števil 118(x), 11(x) ali 19(x)(x)(x) po cenah, ki jih ima za tovrstne storitve že vzpostavljene v svojem sistemu. Telekom Slovenije bo objavil cene za končnega uporabnika za klice na posebne številke iz skupin števil 118(x), 11(x) ali 19(x)(x)(x) v sistemu operaterja in operater mora zagotoviti objavo cen v svojih cenikih za klice na posebne številke iz skupin števil 118(x), 11(x) ali 19(x)(x)(x) v sistemu Telekomoma Slovenije.

Vzpostavitev zaračunavanja za klice na posamezno številko iz skupin števil 118(x), 11(x) ali 19(x)(x)(x) v sistemu operaterja, za katero operater želi posebno ceno, ki jo Telekom Slovenije ni ponudil, se zaračuna operaterju. Telekom Slovenije si pridržuje pravico, da operaterju ne omogoči novega cenovnega razreda.

Cene storitev se določijo s pogodbo.

Postopek obračuna realiziranih klicev (merjenje prometa obračun) se podrobneje določi s pogodbo, pri čemer se za izhodišče v dogovarjanju uporabijo pravila opredeljena v poglavju 9, za osnovne storitve medomrežnega povezovanja.

Pri zagotavljanju klicev na posebne številke iz skupin števil 118(x), 11(x) ali 19(x)(x)(x) bosta Telekom Slovenije in operater smiselno upoštevala določbe glede preprečevanja zlorab in neplačil pri klicih na premijske številke.

### **6.4.4 Storitve v mednarodnem prometu**

Storitve v mednarodnem prometu obsegajo naslednje storitve:

- 1.a tranzitiranje klicev preko omrežja Telekomoma od končnih uporabnikov v sistemu operaterja do končnih uporabnikov v sistemu tujega operaterja v tujini (OPERATER – TELEKOM – TUJ OPERATER),

Za mednarodne klice sprejete iz sistema operaterja, operater plača Telekomu za vsako minuto realiziranega prometa po posamezni državi ceno, ki je določena v pogodbi. Mehanizem obveščanja o cenah ter spreminjanja cen se podrobneje določi v pogodbi.

- 1.b. tranzitiranje klicev preko omrežja Telekoma od končnih uporabnikov v sistemu tujega operaterja v tujini do končnih uporabnikov v sistemu operaterja (TUJ OPERATER – TELEKOM – OPERATER)

Za mednarodne klice prejete v sistem operaterja preko sistema Telekoma, Telekom Slovenije plača operaterju za vsako minuto realiziranega prometa ceno, ki jo določi operater.

2. tranzitiranje mednarodnega tranzitnega prometa operaterja od končnih uporabnikov v sistemu tujega operaterja v tujini do končnih uporabnikov v sistemu drugega tujega operaterja v tujini (TUJ OPERATER – OPERATER – TELEKOM – TUJ OPERATER),

Za mednarodne klice sprejete iz sistema operaterja, operater plača Telekomu za vsako minuto realiziranega prometa po posamezni državi ceno, ki je določena v pogodbi. Mehanizem obveščanja o cenah ter spreminjanja cen se podrobneje določi v pogodbi.

3. tranzitiranje mednarodnega tranzitnega prometa operaterja od končnih uporabnikov v sistemu tujega operaterja v tujini do končnih uporabnikov v sistemu drugega tujega operaterja v tujini (TUJ OPERATER – TELEKOM – OPERATER – TUJ OPERATER)

Za mednarodni tranzitni promet v sistem operaterja preko sistema Telekoma, Telekom plača operaterju za vsako minuto realiziranega prometa ceno, ki jo določi operater. Mehanizem obveščanja o cenah ter spreminjanja cen se podrobneje določi v pogodbi.

4. zagotovitev povezave za mednarodni tranzit TUJ OPERATER – OPERATER – TELEKOM – TUJ OPERATER in TUJ OPERATER – TELEKOM – OPERATER – TUJ OPERATER

Za storitev mednarodnega tranzita se uporabljajo namenske kapacitete v parih  $2xE1$ , po potrebi se izvede nadgradnja v korakih  $n \times (2xE1)$  in se priključujejo v skladu s prilogo 1.4.. Namenske kapacitete so praviloma dvosmerne, vendar se lahko operaterja dogovorita drugače. Pri vključitvi, nadgradnji in mesečnih stroških vsaka pogodbeni stranka krije stroške enega E1 voda, pri čemer vod zagotavlja Telekom. Operater se hkrati zaveže Telekomu zagotavljati ustrezno ponudbo, ki bo Telekomu omogočala, da na navedenih E1 vodih vzdržuje uravnoteženost prometa v smeri proti operaterju. V primeru odsotnosti take ponudbe lahko Telekom odstopi od zagotavljanja voda oziroma kritja njegovih stroškov.

Telekom in operater se bosta glede cene storitev in drugih specifičnih pogojev dogovorila s pogodbo. Zaradi specifičnosti storitev v mednarodnem prometu bo s pogodbo dogovorjen način napovedovanja vseh vrst prometa, ker je to osnova za nadaljnje dogovarjanje Telekoma z drugimi operaterji, ki zagotavljajo storitve Telekomu. Na podlagi napovedi prometa in pogajanj z drugimi operaterji bo Telekom oblikoval cene storitev za operaterja.

V ta sklop storitev ne spadajo klici na posebne storitve v omrežjih tujih operaterjev ali omrežju operaterja (klici na brezplačne storitve, klici na premojske storitve, klici na številke s posebno tarifo itd.).

Postopek obračuna realiziranih klicev (merjenje prometa obračun) se podrobneje določi s pogodbo, pri čemer se za izhodišče v dogovarjanju uporabijo pravila opredeljena v poglavju 9 za osnovne storitve medomrežnega povezovanja.

## **7. NAPOVEDOVANJE PROMETA IN POTREB PO STORITVAH V MEDOMREŽNI POVEZAVI**

Operater in Telekom bosta drug drugemu do 1.10. vsakega leta predložila okvirni letni načrt potreb za naslednje leto za signalne vode, dostopovne kapacitete in medomrežne vode, vključno s planom obsega prometa (plan prometa naj bo po potrebi razčlenjen glede na čas manjše in večje obremenitve in glede na različne točke medomrežnega povezovanja).

Telekom in operater bosta na zahtevo druge stranke posredovala dodatne informacije, potrebne za pripravo letnega načrta iz prvega odstavka tega poglavja.

## **8. CENE IN ZARAČUNAVANJE STORITEV MEDOMREŽNEGA POVEZOVANJA**

### **8.1 Cene storitev medomrežnega povezovanja**

Vzorčna ponudba vsebuje cene storitev medomrežnega povezovanja, ki jih zagotavlja Telekom operaterju, kot so navedene v tem poglavju, v prilogi 6).

#### **Cene storitev medomrežne povezave sistemov operaterja in Telekoma:**

- cene priključnine dostopovne kapacitete,
- cene vzpostavitve, mesečne zakupnine vmesnika signalnega voda in mesečne zakupnine signalnega omrežja področne kode,
- cene testiranja medomrežne povezave,
- cena spremembe parametra na posamezni dostopovni kapaciteti na uporabnikovo željo,
- cena signalnega prometa.

#### **Cene klicev v medomrežnem povezovanju pri zaključevanju klicev v omrežju Telekoma, za osnovne storitve medomrežnega povezovanja:**

- cena minute trajanja obračunanega klica, ki se realizira v medomrežni povezavi pri zaključevanju v omrežju Telekoma, je odvisna od načina izvedbe medomrežne povezave.

#### **Cene storitev nacionalnega tranzita**

- cena minute trajanja obračunanega klica, ki se realizira v medomrežni povezavi, pri tranzitu preko enega komutacijskega centra,
- cena minute trajanja obračunanega klica, ki se realizira v medomrežni povezavi, pri tranzitu preko dveh komutacijskih centrov.

#### **Cene posebnih storitev za operaterje nacionalnega in mednarodnega prenosnega omrežja:**

- cena priključnine za storitev izbire operaterja,
- cena priključnine za storitvi izbire in predizbire operaterja (skupaj),

- cena poizvedbe, vključitve ter spremembe predizbire operaterja pri naročniku Telekoma,
- cena minute trajanja obračunanega klica storitve izbire ali predizbire, ki se realizira v medomrežni povezavi in je odvisna od načina izvedbe medomrežne povezave.

Cene so v vzorčni ponudbi navedene v prilogi 6. Cene drugih storitev Telekoma so določene s cenikom elektronskih komunikacijskih storitev v notranjem in mednarodnem prometu ter drugimi splošnimi akti Telekoma.

Za obračun opravljenih storitev veljajo cene, ki so določene s cenikom vzorčne ponudbe, Cenikom elektronskih komunikacijskih storitev v notranjem in mednarodnem prometu ter drugimi splošnimi akti Telekoma v času opravljanja storitev. O spremembi cen Telekom pisno obvesti operaterja najmanj sedem (7) dni pred uveljavitvijo spremembe, če je to mogoče, sicer pa čim prej.

Cene priključnine in mesečne zakupnine medomrežnega voda so objavljene v Vzorčni ponudbi in splošnih pogojih za zakup operaterskih vodov Telekoma Slovenije.

## **8.2 Osnova za zaračunavanje storitev**

Kot osnova za obračun posameznih storitev velja kakršno koli pisno naročilo storitve s strani operaterja oziroma kot je določeno s pogodbo ali to vzorčno ponudbo.

Pri posameznih specifičnih storitvah, ki se obračunavajo enkrat mesečno, je v izogib sporom med strankama predpisan postopek ugotavljanja obsega kapacitet. Osnova za obračunavanje zakupnin za medomrežne in signalne vode se določi v skladu z naslednjimi postopkovnimi opredelitvami:

- seznam dostopovnih kapacitet, medomrežnih vodov in signalnih vodov je sestavni del pogodbe o medomrežnem povezovanju in osnova za zaračunavanje,
- Telekom zaračuna operaterju storitve za pretekli mesec na podlagi naročil operaterja. Če operater s postavkami ne soglaša, mora Telekom v 8 dneh dokazati, da je operater te storitve naročil, uporabil ali jih imel na razpolago za uporabo.

Določitev osnove za obračun različnih vrst prometa v medomrežni povezavi je predmet posebnega, 9. poglavja vzorčne ponudbe.

## **8.3 Plačilni roki**

Plačilni rok je 30 dni od dne izdaje računa. V primeru kasnejšega plačila pogodbeni stranka, ki izda račun na podlagi pogodbe, obračuna zavezani stranki za vsak dan zamude zakonske zamudne obresti.

## **9. MERJENJE IN OBRAČUN MEDSEBOJNEGA PROMETA ZA OSNOVNE STORITVE MEDOMREŽNEGA POVEZOVANJA**

Merjenje mesečnega prometa se prične ob vključitvi in vsak prvi dan v mesecu ob 00.00 in zaključi zadnji dan v mesecu ob 24.00.

Za obračun prometa, začetega zadnjega dne v mesecu in končanega prvega dne v naslednjem mesecu, se promet razdeli na dva dela. Prvi del, ustvarjen do 24.00 zadnjega v mesecu, se obračuna v tekočem mesecu. Drugi del prometa, ki se izmeri od 00.00 do zaključka klica, se obračuna v naslednjem mesecu.

Za obračun prometa, začetega v času višje prometne obremenitve in končanega v času nižje prometne obremenitve, se promet razdeli na dva dela.

## 9.1. Potrjevanje meritev ter podatkov iz poročila in revizija

Telekom in operater si bosta medsebojno izmenjevala poročila o meritvah prometa, ki bodo vsebovala vse podatke, na podlagi katerih so pripravljene računi iz 8. poglavja te ponudbe.

Telekom bo pripravil poročilo za:

- vse klice iz sistema Telekoma v sistem operaterja, ločeno po vrstah prometa,
- vse klice iz sistema operaterja v sistem Telekoma, ločeno po vrstah prometa.

Operater bo pripravil poročilo za:

- vse klice iz sistema operaterja v sistem Telekoma, ločeno po vrstah prometa,
- vse klice iz sistema Telekoma v sistem operaterja, ločeno po vrstah prometa.

Vzorec poročila se natančneje določi v pogodbi.

Telekom in operater si bosta do 8. dne v mesecu do 12. ure posredovala poročila o medsebojno opravljenem prometu, in sicer: Telekom bo posredoval podatke operaterju na faks številko, ki jo bo določil operater, operater pa Telekomu na faks številko 01/ 433 90 07. Poročila je treba poslati tudi priporočeno po pošti. Do 10. dne v mesecu do 12. ure morajo biti podatki s strani Telekoma in operaterja potrjeni in poslani na zgoraj omenjene faks številke. Nepotrditev podatkov ne zadrži izdaje računa.

Če so odstopanja po posameznih vrstah prometa manjša od 2%, nima nobena stranka pravice ugovora. Če so odstopanja večja od 2 %, se poravna nesporni del računa. Za ugotavljanje razlike pa se pri operaterju vloži reklamacija. V reklamaciji mora stranka navesti natančni vzrok in predložiti morebitne dokaze. Pogodbeni stranki poskušata nemudoma sporazumno urediti odstopanja, če pa to ni mogoče, reševanje spora prevzame strokovna komisija. Strokovna komisija je štiri članska in je sestavljena iz predstavnika operaterja, dveh strokovnjakov proizvajalca opreme, ki se uporablja za zaračunavanje storitev (vsaka stranka predlaga enega strokovnjaka) in predstavnika Telekoma. Komisija poda oceno najkasneje v sedmih dneh po imenovanju, na podlagi te ocene pa se takoj izvede dokončni obračun ter plačilo računa v 7 dneh. Če se katera od strank ne strinja z oceno, lahko sproži sodni postopek.

Telekom in operater morata za potrebe medoperaterskega obračuna vzdrževati evidenco o prometu med omrežjema v skladu z omejitvami veljavne zakonodaje. V evidenci morajo biti za čas, ki ga dopušča zakon na voljo podatki o vseh posameznih klicih z najmanj naslednjimi podatki za posamezni klic:

- A-številka,
- B-številka,
- čas začetka klica po slovenskem lokalnem času,
- trajanje klica v sekundah.



## **9.2. Opustitev posredovanja poročil o klicih**

Če Telekom ali operater ne posredujejo pravočasno drugi stranki podatkov iz točke 9.1., druga stranka ni dolžna poravnati izstavljenega računa, dokler ne prejme poročila.

## **9.3. Obračun prometa, ustvarjenega iz naslova medomrežnega povezovanja s strani Telekoma**

Telekom bo na podlagi svojih meritev operaterju do 15. dne v mesecu za pretekli mesec izstavil račun za vse klice, ki jih Telekom zaračuna operaterju, opravljene po medomrežni povezavi, za katere je z operaterjem sklenil pogodbo o medomrežnem povezovanju.

V računu mora biti ločeno po vrstah prometa prikazano:

- število klicev,
- seštevek trajanja vseh obračunanih klicev v sekundah, ki je zaokrožen na najbližjo minuto in v obračunu izražen v minutah,
- cene po storitvah z in brez DDV,
- valuta.

Obračun prometa, ustvarjenega iz naslova medomrežnega povezovanja, je produkt trajanja obračunanih klicev in tarife, določene v vzorčni ponudbi oziroma v pogodbi.

## **9.4. Obračun prometa, ustvarjenega iz naslova medomrežnega povezovanja s strani operaterja**

Operater bo na podlagi svojih meritev Telekomu do 15. dne v mesecu za pretekli mesec izstavil račun za vse klice, ki jih operater zaračunava Telekomu, opravljene po medomrežni povezavi, za katere je s Telekomom sklenil pogodbo o medomrežnem povezovanju.

V računu mora biti ločeno po vrstah prometa prikazano:

- število klicev,
- seštevek trajanja vseh obračunanih klicev v sekundah, ki je zaokrožen na najbližjo minuto in v obračunu izražen v minutah,
- cene po storitvah z in brez DDV,
- valuta.

Obračun prometa, ustvarjenega iz naslova medomrežnega povezovanja, je produkt trajanja obračunanih klicev in tarife, določene v vzorčni ponudbi oziroma v pogodbi.

## **10. OŠTEVILČENJE, USMERJANJE PROMETA IN PREZENTACIJA ŠTEVILK**

Operater bo v svojem sistemu uporabljal bloke števil, dodeljenih s strani APEK, v skladu s Pravilnikom o načrtu oštevilčenja (Uradni list RS, št. 57/2005). Obe stranki sta se dolžni medsebojno obveščati o vseh spremembah nacionalnih števil in drugih številčnih skupin, ki so v uporabi v njunih sistemih.

Stranki bosta v svojih sistemih uvedli spremembe, potrebne za usmerjanje med njunima sistemoma.

Po tem dogovoru obe stranki zagotavljata CLI predstavitev, kot je definirano v standardu ETSI EN 300 356 V3.2.2.

Telekom in operater vzajemno zagotavljata transparentno pošiljanje klicev brez manipulacij ali restrikcij prezentacij številke (CLI) med izvornim in terminalnim omrežjem.

Za zagotavljanje transparentnosti CLI skozi omrežja velja:

- Telekom se obvezuje, da bo vsak klic s CLI, prejet iz smeri operaterja, transparentno posredoval v mednarodno ali nacionalno omrežje.
- Operater se obvezuje, da bo vsak dohodni klic s CLI, prejet iz smeri Telekoma, transparentno posredoval v mednarodno ali nacionalno omrežje.

Transparentnost CLI skozi omrežja zahteva:

- prenos CLI (kličoče številke) v ponorna omrežja,
- prenos CLI parametrov, kot so CLIP in CLIR iz izvornega omrežja v ponorno omrežje.

Če operater v sistem Telekoma ne pošilja A-številke kličočega, lahko Telekom namesto A številke pošilja predpono za izbiro operaterja od operaterja h končnemu uporabniku v sistemu Telekoma.

## 11. KAKOVOST STORITEV

Telekom in operater odgovarjata za delovanje svojega sistema do razmejitvene točke, ki je določena v skladu s prilogo 1. Razmejitvena točka medomrežne povezave je med priključnima točkama sistema Telekoma in sistema operaterja. Telekom je odgovoren za zagotavljanje ustrezne kakovosti klica, ki ga vzpostavi/sprejme končni uporabnik Telekoma, od omrežne priključne točke, na kateri se priključuje končni uporabnik, do razmejitvene točke v medomrežni povezavi z operaterjem. Od razmejitvene točke v medomrežni povezavi do končne omrežne priključne točke, na kateri se priključuje drugi končni uporabnik, ki sprejme/vzpostavi ta klic, ne glede na to ali je ta končni uporabnik v omrežju operaterja ali v omrežju tretje osebe, je za ustrezno doseganje kakovosti odgovoren operater.

Telekom bo tudi beležil delež neuspešnih klicev. Če znotraj posameznega obračunskega obdobja Telekom izmeri delež neuspešnih klicev nad 20% (neuspešni klici definirani v skladu s ETSI TR 102 126 in ETSI EG 201 769) je Telekom upravičen operaterju znotraj tega obračunskega obdobja zaračunati vsak neuspešen klic, pri katerem je presežena meja 20%. Telekom bo operaterju zaračunal vsak tak klic kot klic, ki je realiziran v medomrežni povezavi z dolžino ene minute. Operater in Telekom bosta zagotavljala kakovost zvez v skladu z določili tega odstavka. Operater v skladu s priporočilom ETSI TS 101329 zagotovi kakovost zvez od končnega uporabnika v sistemu operaterja do končnega uporabnika v sistemu Telekoma tako, da bo vrednost faktorja R večja od 70. Za navedeni faktor R so v priporočilu ITU G.109, G.114 definirane vrednosti parametrov, celotna zakasnitev pa ne sme presegati 150ms (z vključenim izločevalnikom odmeva). Vrednosti navedenega faktorja se meri v skladu s standardom ETSI TS 101329-5. Če operater ne dosega ustrezne kakovosti zvez in tudi po opozorilu Telekoma z ukrepi zadostno ne izboljša kakovosti v določenem primernem roku, lahko Telekom od njega zahteva pogodbeno kazen v višini do 20% zaračunanega zneska za tiste vrste klicev med sistemoma Telekom in operaterja v preteklem mesecu, za katere je bila ugotovljena neustrezna kakovost.

Operater je dolžan avtomatsko oziroma z drugimi metodami, kot npr. z analizo, preskušanjem, meritvami in podobno, zagotoviti nadzor nad stanjem in kakovostjo povezave z omrežjem Telekoma ter v skladu z ustreznimi ETSI standardi in ITU priporočili odpravljati napake oziroma nepravilnosti pri delovanju takoj, ko jih ugotovi. O ugotovljenih napakah oziroma nepravilnostih nemudoma obvesti Telekom. Telekom in operater zagotavljata vsak svojo strokovno ekipo in tehnično opremo za nadzor in nemoteno delovanje omrežja 24 ur dnevno, 7 dni v tednu. Vsaka pogodbenena stranka je odgovorna za varnost in ustrezno delovanje svojega omrežja do razmejitvene točke. Če Telekom ugotovi, da bi zaradi nepravilnosti v delovanju omrežja operaterja lahko prišlo do poškodb omrežja Telekoma, ima pravico uporabiti vse zaščitne ukrepe za zaščito svojega omrežja. V primeru prekinitve zaradi razlogov na strani operaterja je možna ponovna vzpostavitev šele takrat, ko operater poravnava nastalo škodo in predloži dokaze, iz katerih je nedvoumno razvidno, da so napake odpravljene. Ponovna vzpostavitev se opravi na stroške operaterja.

Če se ugotovi, da mora Telekom na zahtevo ali na osnovi prijavljene napake s strani končnega uporabnika Telekoma, vršiti preverjanje delovanja sistema Telekoma in naprav končnega uporabnika, do zahteve oziroma prijave napake pa pride zaradi slabe kakovosti storitev operaterja, si Telekom pridržuje pravico, da stroške posredovanja zaračuna operaterju v skladu s cenikom Telekoma. Enako pravico ima tudi operater.

Telekom in operater zagotavljata vsak svoj center za pomoč uporabnikom 24 ur dnevno, 7 dni v tednu. Telekom in operater skrbita vsak za komunikacijo s svojimi končnimi uporabniki oziroma naročniki, težave pa odpravljata glede na svojo odgovornost po tej vzorčni ponudbi oziroma pogodbi.

## **12. ODPRAVLJANJE NAPAK**

Telekom in operater morata o vseh ugotovljenih napakah, ki bi kakorkoli lahko vplivale na delovanje medomrežne povezave, v najkrajšem možnem času obvestiti drugo stranko. V nasprotnem primeru je stranka, ki je napako ugotovila, o tem pa ni obvestila druge stranke, odgovorna za vse stroške in škodo, ki nastane v omrežju druge stranke.

Telekom in operater se obvezeta, da bosta vsa redna vzdrževalna dela opravljala v nočnem času med 00.00 in 06.00 uro ter da bosta vsa redna vzdrževalna dela, ki bi imela za posledico prekinitve in motnjo v prometu druge stranke napovedali najmanj 7 dni vnaprej. Telekom in operater se zavežeta, da bosta vse napake na sistemu in medomrežnih povezavah, ki so predmet vzorčne ponudbe, reševala prednostno ter da bosta po ugotovitvi ali prijavi napake prednostno pristopili k odpravi napake oziroma začeli z odpravo napake, takoj ko bo to mogoče, vendar ne kasneje kot v 4 urah.

Stranka, ki ugotovi napako v delovanju omrežja za katero je odgovorna, jo je dolžna odpraviti v najkrajšem možnem času, ki pa za 90% primerov ne sme biti daljši od 48 ur. V primeru prekoračitve roka iz tega odstavka, se lahko, če gre za večjo okvaro ali napako, dogovori dodaten rok. Če stranka v tem roku napake ne odpravi, se medomrežna povezava začasno do odprave napake ali okvare prekine.

Operater je dolžan v skladu z ustreznimi ETSI standardi in ITU priporočili odpravljati napake, okvare oz. nepravilnosti pri delovanju, pri določanju rokov odprave napak, okvar oz. nepravilnosti v delovanju pa upoštevati slovenski standard SIST EG 201 769-1 v skladu z veljavno zakonodajo – Pravilnik o kakovosti univerzalne storitve (Ur. l. RS št. 110/04).

Kontaktne točke za prijavo napak se podrobneje določijo s pogodbo.

Posamezna stranka ne odgovarja za napake v delovanju medomrežne povezave, ki nastanejo zaradi okvar, vzdrževanja ali nadgrajevanja omrežja ali iz drugih (podobnih) razlogov, razen če se izkaže, da je škodo drugi stranki povzročila namenoma ali iz hude malomarnosti.

Stranka, ki je povzročila napako, mora drugi stranki povrniti stroške testiranja.

### **13. OPIS OMREŽJA IN VMESNIKI – STANDARDI IN TEHNIČNE ZAHTEVE**

Opis omrežja in vmesnikov je podan v prilogah 1) do 5).

### **14. NORMATIVI IN OPERATIVNO SODELOVANJE**

Telekom in operater se bosta medsebojno dogovarjala, kako ravnati in izpolnjevati pogodbo in si bosta prizadevala za rešitev vseh problemov, do katerih bi prišlo pri izvajanju pogodbenih določil.

Telekom in operater bosta ravnala v okviru dogovorjenih normativov in operativnih postopkov in ne bosta storila ali dovolila, da se izvede ali opusti karkoli v zvezi z delovanjem sistema druge stranke, kar bi povzročilo škodo temu sistemu ali bi, razen če ni dogovorjeno s pogodbo, zaradi tega bila potrebna sprememba v delovanju tega sistema.

Telekom in operater se bosta v času preizkušanja medomrežne povezave medsebojno obveščala o vseh značilnostih svojega sistema, ki so potrebne za izvajanje pogodbe o medomrežni povezavi in ne predstavljajo poslovne skrivnosti, in sodelovala pri potrebnem preizkusu sistema.

Telekom in operater bosta pravočasno obvestila drugo stranko o kakršnekoli predlogu za spremembe v svojem sistemu ali katerikoli napravi, ki jo le-ta vsebuje ali o katerihkoli shranjenih ukazih ali zapisih, če bi te spremembe, ko bi bile opravljene, imele materialne in/ali poslovno-tehnične posledice za drugo stranko.

Če predpisi o elektronskih komunikacijah zahtevajo, da obe stranki opravita spremembe na svojem sistemu, morata opraviti vse zahtevane posledične spremembe v najkrajšem možnem času. Vsaka stranka nosi svoje stroške v zvezi s temi spremembami.

Če želi ena od strank opraviti kakršnokoli spremembo v svojem sistemu in bi sprememba zahtevala spremembe na sistemu druge stranke, o tem opozori drugo stranko in predlaga dogovor o uresničevanju teh sprememb in o vseh stroških, ki bi nastali zaradi take spremembe. Za poravnavo nastalih stroškov se stranki pisno dogovorita.

V primeru praktične neizvedljivosti spremembe v sistemu ali ob pojavu nejasnosti in drugih problemov, ki lahko prizadenejo delovanje sistema Telekoma in/ali operaterja, bo o tem ena stranka nemudoma obvestila drugo stranko. Če je prizadeto delovanje ali kompatibilnost sistemov Telekoma in operaterja, si bosta stranki prizadevali doseči dogovor o uresničevanju zahtevanih sprememb ter o stroških teh sprememb, pri čemer

Telekom ni dolžan kriti stroškov operaterju za prilagajanje njegovega sistema Telekomovemu.

## **15. ZAKUP VODOV**

Telekom omogoča operaterju zakup vodov v skladu z **Vzorčno ponudbo in splošnimi pogoji za zakup operaterskih vodov Telekoma Slovenije**.

## **16. ALTERNATIVNA POT ZA MEDOMREŽNE VODE**

Telekom glede na tehnične možnosti omogoča tudi alternativno pot za medomrežne vode pri obeh modelih z zakupljenimi vodi, ki so realizirani po drugi poti. Alternativna pot je mogoča za zakupljene vode 2Mbit/s in več. Cena se določi po ceniku, s tem, da se ne zaračuna polna priključnina, temveč 25% cene priključnine po ceniku. Zakupnina zakupljenega voda, ki je realiziran po drugi poti, se določi glede na stopnjo zaščite in načina izvedbe te alternativne poti. Zakupljeni vodi, realizirani v okviru alternativne poti, se ne upoštevajo pri združevanju kapacitet na osnovni relaciji.

## **17. ZAGOTOVITEV VODOV ZA MEDOMREŽNO POVEZAVO S STRANI TRETJEGA PONUDNIKA**

Telekom se z operaterjem, ki se dogovori z drugim operaterjem za zagotovitev povezave za potrebe medomrežnega povezovanja med lokacijo operaterja in lokacijo Telekoma, na kateri se operater medomrežno povezuje, poveže v kolokacijskem prostoru drugega operaterja. V tem primeru mora imeti drugi operater na lokaciji Telekoma kolokacijski prostor. Telekom v skladu s prilogo 5 (MEDOMREŽNO POVEZOVANJE NA LOKACIJI TELEKOMA) poveže 2Mbit/s dostopovne kapacitete na centrali s kolokacijskim delilnikom operaterja, ki je nameščen v kolokacijskem prostoru drugega operaterja na lokaciji Telekoma. Način povezave je bolj podrobno opredeljen v prilogi 5).

Priključna točka medomrežne povezave, kjer je tudi razmejitev med odgovornostjo Telekoma in operaterja je v tem primeru na kolokacijskem delilniku v kolokacijskem prostoru drugega operaterja, na lokaciji Telekoma.

## **18. MEDOMREŽNA POVEZAVA NA VMESNI LOKACIJI MED TELEKOMOM IN OPERATERJEM V PROSTORU, KI GA ZAGOTOVI OPERATER**

V skladu z določbami tega poglavja se operater medomrežno poveže s sistemom Telekoma tudi na vmesni lokaciji med Telekomom in operaterjem v prostoru, ki ga zagotovi operater.

Telekom bo na zahtevo operaterja omogočil izvedbo medomrežne povezave z optično povezavo med optičnim delilnikom operaterja v prostoru operaterja ter svojim optičnim delilnikom in v nadaljevanju SDH sistemom Telekoma v prostorih Telekoma. Kapaciteta SDH sistema, ki bo postavljen izključno za operaterja bo lahko STM-1 (63x2Mbit/s) ali STM-4 (252x2Mbit/s). V okviru te povezave bo Telekom izvedel tudi povezavo tega namenskega SDH sistema na omrežne elemente sistema Telekoma z medomrežnimi

povezavami kapacitete 2Mbit/s (E1, G.703 in G.704). Linijske enote so kratkega dosega («short haul»).

Operater mora za povezavo pri sebi zagotoviti isti fizični vmesnik kot ga bo v ponudbi posredoval Telekom. Povezava med sistemoma operaterja in Telekoma bo izvedena samo če bodo naprave ustrezale mednarodnim standardom za naprave, omrežje in testiranje zvez - (ITU-T G.650.1, G.650.2, G.957 in G.959.1 ter standarda G.821 in M.2120, ki se uporabljata smiselno).

Pogoj za omogočanje takšne rešitve je, da je največja razdalja, kjer se Telekom poveže z operaterjem na vmesni lokaciji 100 m kableske razdalje od stavbe Telekoma, v kateri se nahaja optični delilnik. Povezava se realizira le na obstoječi kabelski kanalizaciji. Kabelska razdalja med obstoječim optičnim kablom Telekoma, s katerim se Telekom povezuje na optični delilnik operaterja, ne sme znašati več kot 10 m.

Operater bo kril vse stroške povezave med svojim optičnim delilnikom na točki medomrežne povezave in omrežnim elementom sistema Telekoma, na katerega se operater priključuje s povezavami 2Mbit/s, vključno z optično povezavo, optičnim delilnikom v prostorih Telekoma, namenskim SDH vozliščem v prostorih Telekoma in vse druge stroške, ki bodo nastali pri izvajanju te povezave, vključno z električno energijo in zagotovitvijo ustreznega prostora, ki se uporablja za namenske naprave na lokaciji Telekoma. Telekom bo operaterju enkratno zaračunal izvedbo optične povezave (kanalizacijo, ustrezno število obstoječih optičnih vlaken, dodatno položena optična vlakna maksimalne dolžine do 10 m, ki so potrebna za povezavo obstoječih optičnih vlaken z izvedbo povezave in ves dodatni instalacijski material), optični delilnik in ustrezno opremljeno namensko SDH vozlišče. Telekom bo operaterju mesečno zaračunaval stroške vzdrževanja optične povezave in sistema do točke medomrežne povezave na delilniku operaterja na lokaciji operaterja in ostale mesečne stroške zagotavljanja povezave.

Točka medomrežne povezave je na optičnem delilniku operaterja v prostoru operaterja, na strani, kjer se priključujejo optična vlakna Telekoma.

Ker se izvedba takšne medomrežne povezave razlikuje od primera do primera, cene niso objavljene v ceniku te ponudbe, temveč se določijo na podlagi dejanskih stroškov.

Telekom omogoča vzpostavitev medomrežne povezave na način opredeljen v tem poglavju samo za lastne potrebe operaterja, ki se medomrežno povezuje na vmesni lokaciji.

## **19. POSTOPKI NAROČANJA IN OBVEŠČANJA**

### **19.1. Splošno**

Uradne ure Telekoma so vsak dan od ponedeljka do petka od 08.00 do 15.30, razen ob sobotah, nedeljah, praznikih in dela prostih dnevih, ki veljajo v Republiki Sloveniji. Vsaka poslana zahteva s strani operaterja, ki na Telekom ni poslana v uradnih urah Telekoma, gre v obravnavo naslednji delovni dan, in sicer ob 8.00.

## 19.2. Pregled procesov

Zahteve za zagotavljanje dostopovnih kapacitet, medomrežnih vodov in signalnih vodov, je dolžan operater posredovati Telekomu v pisni obliki. Za pozitiven odgovor na zahtevo operaterja se šteje odgovor s ponudbo za zakup, ki ga Telekom posreduje operaterju v pisni obliki v roku največ 8 delovnih dni. Če za realizacijo kapacitet v medomrežni povezavi obstajajo potrebne dostopovne kapacitete ali medomrežni vodi, bo Telekom zagotovil realizacijo zahtev operaterja v roku največ 30 delovnih dni od potrditve ponudbe s strani operaterja. Če za realizacijo zahteve ne obstajajo potrebne dostopovne kapacitete in medomrežni vodi, bo Telekom zagotovil realizacijo zahtev operaterja v razumnem roku, glede na tehnične možnosti.

Spremembo parametrov na dostopovnih kapacitetah in dodatne signalne vode na že obstoječih povezavah bo Telekom na podlagi potrditve ponudbe s strani operaterja realiziral v roku 14 dni.

Telekom v skladu s tehničnimi možnostmi ugotovi vsem razumnim zahtevam operaterja. Pri tem upošteva vrstni red prispetja zahtev oziroma izbere ugodnejšo zahtevo pri istočasnem prispetju več zahtev, pri čemer se za ugodnejšo šteje zahteva, ki:

- predstavlja boljši izkoristek prostih kapacitet elektronskih komunikacijskih vodov,
- je v sklopu kompleksnega reševanja zahtev zakupnika,
- predstavlja najmanjšo investicijo Telekoma,
- se nanaša na zakup kapacitete, namenjene aplikacijam, zanimivim za Telekom.

## 20. SANKCIJE ZA KRŠITVE POGOJEV TER IZKLJUČITVE IN OMEJITVE ODGOVORNOSTI

V primeru kršitev pogodbenih pogojev, ki izvirajo iz sfere druge pogodbene stranke, lahko pogodbeni stranka uveljavlja naslednje sankcije:

- zahteva odpravo kršitev v primernem roku, ki ga za to postavi,
- izključi operaterjevo opremo, ki povzroča motnje ali škodo,
- drugi pogodbeni stranki v celoti ali delno začasno prepove dostop do omrežja, objektov in naprav,
- uveljavlja odškodnino,
- odpove pogodbo, če je pred tem dala drugi pogodbeni stranki primeren rok za odpravo kršitev, ta pa jih ni odpravila, oziroma če gre na strani stranke za bistveno kršitev.

Stranki lahko navedene sankcije uveljavljata v sorazmernosti s težo kršitve. Odškodninska odgovornost stranke ni podana, kadar kršitve ni zakrivila niti sama, niti nihče od njenih ljudi, podizvajalcev ali drugih z njo povezanih oseb ali je do škode prišlo zaradi višje sile. Stranki ne odgovarjata za škodo, ki bi jo povzročili z izvrševanjem opisanih sankcij, razen v primeru, ko sankcije niso sorazmerne s težo kršitve.

Razen ko to iz objektivnih razlogov ni mogoče, sta stranki dolžni druga drugo obvestiti pred uveljavitvijo sankcij iz prvega odstavka in omogočiti rešitev v primernem roku.

Pogodbeni stranka drugi pogodbeni stranki ne odgovarja za škodo, razen če dokazano ravna z namenom povzročiti škodo ali povzroči škodo iz hude malomarnosti v naslednjih primerih:

- izpad omrežja ali določene naprave zaradi okvare, vzdrževanja ali iz drugih razlogov,
- vsakršne začasne ali trajne izključitve ali omejitve medomrežne povezave zaradi zagotavljanja varnosti obratovanja omrežja, vzdrževanja celovitosti omrežja ali zagotavljanja medsebojnega delovanja storitev,
- začasna omejitev dostopa operaterja druge pogodbene stranke zaradi razlogov popravila, vzdrževanja ali nadgradnje omrežja ali opreme pogodbene stranke ali iz drugih pomembnih razlogov,
- ravnanje, utemeljeno na predpisih oziroma odločbi državnega organa ali nosilca javnih pooblastil,
- če gre za škodo, ki je nastala končnim uporabnikom,
- če gre za škodo, ki izvira iz vsebine, ki se prenaša po omrežju,
- če gre za škodo, ki je nastala kot posledica višje sile.

V vsakem primeru je odškodnina, ki jo je ena pogodbenih strank dolžna plačati drugi, omejena na 10.432,32 EUR.

## 21. POSTOPEK SKLENITVE POGODBE

Operater, ki želi s Telekomom skleniti pogodbo o medomrežni povezavi, mora poslati Telekomu pismo o nameri, v kateri mora jasno izraziti svojo namero, da se želi medomrežno povezati s sistemom Telekoma.

S posredovanjem pisma o nameri se šteje, da operater pristaja na tipska določila vzorčne ponudbe in da pred podpisom pogodbe s pogajanjem ne bo skušal doseči zase drugačnih pogojev medomrežnega povezovanja.

Pismu o nameri mora priložiti:

- podatke o operaterju (firma, sedež, dejavnost, zakoniti zastopnik-i, višina osnovnega kapitala),
- izpisek iz sodnega registra za pravne osebe ali izpisek iz vpisnika podjetnikov pri Davčni upravi Republike Slovenije, ki ni starejši od 30 dni,
- izjavo, da zoper vlagatelja ni bil uveden stečajni postopek, postopek prisilne poravnave ali likvidacije,
- izpolnjena obrazca BON-1 in BON-2,
- dokazilo o upravičenosti za opravljanje storitev, ki jih namerava opravljati v sklopu medomrežne povezave s Telekomom,
- kopijo veljavne odločbe o dodelitvi števil, ki jo je izdal APEK,
- kopijo odločbe APEK o dodelitvi signalne kode DPC v NAT1 omrežju (zatečeno NAT0) in ISPC v INAT0 omrežju za vse operaterje,
- kopijo odločbe APEK o dodelitvi predpone za izbiro operaterja, ko gre za operaterja nacionalnega oziroma mednarodnega prenosnega omrežja,
- opis sistema operaterja z osnovnimi podatki o elektronskem komunikacijskem omrežju oziroma o elektronski komunikacijski opremi, ki jo bo uporabljal vključno s predlaganim načinom izvedbe sinhronizacije sistema operaterja,
- predlagani način medomrežne povezave naj vsebuje naslednje elemente:
  - osnovne podatke o mikrolokaciji,
  - blokovna shema priključitve sistema operaterja,
  - prometni izračuni medomrežne povezave,
  - opisi vmesnikov,
  - zasedba točk na delilniku,
  - postavitveni načrt,
  - shema ozemljitve,



- izjavo o skladnosti ISUP in MTP z ETSI/ITU standardi oziroma priporočili,
- predlagano začetno dostopovno kapaciteto,
- načrt potreb za signalne vode, dostopovne kapacitete in medomrežne vode, vključno s planom obsega prometa, ločeno po vrstah prometa v prvem letu od vzpostavitve medomrežne povezave (načrt prometa naj bo razčlenjen glede na čas manjše in večje obremenitve in glede na različne točke medomrežnega povezovanja),
- tehnične standarde in standarde kakovosti, v skladu s katerimi bodo izvajane telekomunikacijske storitve,
- opis storitev, ki jih operater zahteva od Telekoma, in storitev, ki jih sam ponuja Telekomu v sklopu medomrežne povezave,
- predlog zavarovanja za plačilo naročenih kapacitet povezave in za plačilo pogodbenih obveznosti najmanj za prvo leto predlagane povezave v skladu z možnostmi, opredeljenimi v vzorčni ponudbi v točki 22.

Pogoj za sklenitev pogodbe, pri kateri je operaterjeva priključna točka na lokaciji Telekoma, je sklenjena pogodba o skupni lokaciji (kolokaciji) v skladu z **Vzorčno ponudbo za razvezan dostop do krajevne zanke in skupno lokacijo**. V tem primeru lahko pošlje operater le eno pismo o nameri, če z njo izpolni pogoje obeh vzorčnih ponudb, Telekom pa bo zahtevi, določeni v enem pismu o nameri, obravnaval kot celoto.

Pismo o nameri z navedenimi prilogami mora operater poslati na naslov:  
Telekom Slovenije, d.d., Sektor za operaterje, Cigaletova 15, 1546 Ljubljana.

Telekom v roku največ 30 dni preuči pismo o nameri in po potrebi zahteva dodatna pojasnila. Če Telekom nima zahtev po dodatnih pojasnilih, pošlje operaterju v podpis sporazum o varovanju poslovnih skrivnosti. Operater mora vrniti podpisan sporazum v petih (5) dneh od prejema, sicer se šteje, da je od svoje namere odstopil. Sporazum o varovanju poslovnih skrivnosti je priloga 9) k tej vzorčni ponudbi.

Pogajanja med Telekomom in operaterjem se začnejo z dnem, ko Telekom prejme pismo o nameri z vsemi zahtevanimi prilogami.

## 22. ZAVAROVANJE OBVEZNOSTI

Operater bo za zavarovanje svojih pogodbenih obveznosti do Telekoma do podpisa pogodbe poskrbel za eno ali več ustreznih oblik zavarovanja v skupni vrednosti najmanj vseh njegovih ocenjenih obveznosti do Telekoma, ki bodo zapadle v plačilo v prvih štirih mesecih od vključitve medomrežne povezave. Točen znesek določi Telekom na podlagi veljavnega cenika in planov operaterja, kot so bili opredeljeni v prilogi pisma o nameri. Če se pozneje bistveno povečajo cene ali obseg storitev, lahko Telekom od operaterja zahteva višje zavarovanje, ki ga mora operater priskrbeti v 20 dneh po pozivu. O zavarovanju bo operater Telekomu predložil ustrezno dokazilo. Možne so naslednje oblike zavarovanja:

- bančna garancija na prvi poziv,
- menica z avalom finančne organizacije ali druge osebe, za katero ni mogoče dvomiti, da bo obveznosti lahko zanesljivo poravnala,
- poroštvo finančne organizacije ali druge osebe, za katero ni mogoče dvomiti, da bo obveznosti lahko zanesljivo poravnala,
- plačilo avansa v zgoraj navedeni vrednosti, na podlagi s strani Telekoma izstavljenega računa. O zavarovanju z avansom skleneta operater in Telekom poseben dogovor.

Veljavnost zavarovanja po prvih treh alinejah mora biti najmanj eno (1) leto. Če v tem obdobju operater redno plačuje svoje obveznosti, Telekom ne bo zahteval podaljšanja veljavnosti zavarovanja. Če se pozneje pojavijo zamude ali očitno neutemeljene reklamacije pri plačilih obveznosti operaterja, lahko Telekom zahteva novo zavarovanje po prvem odstavku.

Telekom lahko zahteva novo zavarovanje po prvem odstavku tudi, če se pojavijo zamude ali očitno neutemeljene reklamacije pri plačilih obveznosti operaterja v primeru zavarovanja obveznosti s plačilom avansa, po porabi tega.

Telekom se lahko iz zavarovanja poplača v primeru:

- operaterjevega neplačila zapadlih obveznosti v zvezi z medomrežnim povezovanjem tudi po opominu,
- neplačila zapadlih pogodbenih kazni po vzorčni ponudbi oziroma pogodbi v 15 dneh po pozivu,
- neplačila odškodnine za škodo, ki jo je operater povzročil Telekomu s kršitvijo pogodbenih obveznosti in tehničnih standardov, v roku 15 dni po opravljeni cenitvi.

## **23. VELJAVNOST POGODB IN ODSTOP OD POGODB**

Pogodba se sklene za čas, ki se dogovori med strankama, vendar ne manj kot za 1 leto. Po tem času se pogodba samodejno podaljšuje za enoletna obdobja, če je katerakoli stranka ne odpove s pisno izjavo, vročeno nasprotni stranki s povratnico, najmanj tri (3) mesece pred potekom posameznega obdobja. Telekom lahko odpove pogodbeno razmerje le ob hkratni ponudbi nove pogodbe o medomrežni povezavi.

Telekom oziroma operater ima pravico odpovedati pogodbo tudi:

- z odpovednim rokom treh (3) mesecev, če izgubi zakonski položaj operaterja s pomembno tržno močjo oziroma v odnosu do operaterja izgubi dolžnost sklenitve pogodbe o medomrežni povezavi,
- brez odpovednega roka, če se nad Telekomom oziroma operaterjem začne stečajni postopek ali postopek prisilne poravnave.

Telekom ima pravico odpovedati pogodbo z odpovednim rokom enega (1) meseca tudi v primeru neplačila zapadlih obveznosti, če operater tudi po naknadnem pozivu svojih obveznosti ni poravnal.

Pogodba je razvezana po samem zakonu, če katerikoli od operaterjev po zakonu preneha biti upravičen za opravljanje storitev, ki so bistvenega pomena za izvajanje pogodbe.

Pogodba o medomrežnem povezovanju se lahko razdre tudi, če je to nujno zaradi varnosti obratovanja omrežja, vzdrževanja celovitosti omrežja, zaščite podatkov, uporabe predpisov o varovanju omrežja ali racionalne rabe frekvenčnega spektra.

## **24. ZAČETEK VELJAVNOSTI IN SPREMEMBE VZORČNE PONUDBE**

Vzorčna ponudba prične veljati naslednji dan po njeni objavi na spletnih straneh Telekomoma.

Z dnem uveljavitve te vzorčne ponudbe preneha veljati Vzorčna (referenčna) ponudba o medomrežnem povezovanju z omrežjem Telekomoma Slovenije, d.d., ki jo je Telekom objavil dne 14.5.2004 na podlagi odločbe ATRP št. 331-20/2003/12 z dne 21.4.2004.

Vzorčna ponudba predstavlja spremembo Vzorčne (referenčne) ponudbe o medomrežnem povezovanju z omrežjem Telekomoma Slovenije, d.d. ki jo je Telekom objavil 14. maja 2004. Vzorčna ponudba glede na to velja tudi za operaterje, ki so sklenili pogodbe o medomrežnem povezovanju na podlagi Vzorčne ponudbe iz maja 2004 ali tudi prej.

Telekom v roku 15 dni od objave te vzorčne ponudbe pošlje vsakemu operaterju, s katerim že ima sklenjeno pogodbo o medomrežni povezavi oziroma je bila ponudba za sklenitev pogodbe o medomrežnem povezovanju s strani Telekomoma že potrjena kot ustrezna, pisno pobudo za uskladitev pogodbenega razmerja o medomrežni povezavi s to vzorčno ponudbo.

Telekom v skladu s svojim poslovanjem spreminja in posodablja dostopovno kabelsko omrežje in topologijo omrežja, tudi na podlagi mednarodno sprejetih standardov in priporočil kot so ITU-T in ETSI. Skladno s tem in iz drugih pomembnih razlogov lahko Telekom vsak čas z objavo spremeni pogoje te vzorčne ponudbe.

Telekom bo 60 dni vnaprej obvestil operaterja o nameravanih večjih spremembah na infrastrukturi, ki bi lahko vplivale na medomrežno povezavo z njim.

Ta vzorčna ponudba se lahko spremeni tudi na podlagi odločb APEK, pravnomočnih sodnih odločb ali zahtev veljavne regulative.

Spremembe vzorčne ponudbe bodo objavljene na internetnih straneh Telekomoma. Spremembe veljajo tudi za operaterje, ki imajo na dan objave spremembe, sklenjene pogodbe o medomrežnem povezovanju na podlagi te vzorčne ponudbe.

Cene se spremenijo z objavo spremembe cenika, ki je priloga 6 te vzorčne ponudbe.

## **25. VAROVANJE ZAUPNIH PODATKOV**

Operater je dolžan informacije, ki jih je pridobil v zvezi z vzorčno ponudbo, uporabiti izključno za namene, za katere so bile informacije pridobljene.

Vsi podatki, ki se nanašajo na omrežje, storitve, opremo ali poslovno strategijo Telekomoma oziroma drugače izvirajo iz njegove sfere in za katere med pogajanjem, pri poizvedbah, ob sklenitvi pogodbe, pri izvajanju pogodbe ali drugače izve operater, predstavljajo poslovno skrivnost Telekomoma, razen če se stranki v posameznih primerih pisno ne dogovorita drugače oziroma, če ne gre za podatke, ki po zakonu ne morejo predstavljati poslovne skrivnosti. Operater, njegovi zaposleni in njegovi podizvajalci so poslovne skrivnosti Telekomoma Slovenije dolžni varovati v skladu s predpisi o civilni in kazenski odgovornosti, na kar bo operater posebej opozoril svoje ljudi in svoje podizvajalce.

Operater bo za vsako dokazano kršitev navedenih poslovnih skrivnosti, ki jo je zakrivil sam, njegovi ljudje ali podizvajalci ali druge z njim povezane osebe, plačal Telekomu pogodbeno kazen v višini 4.172,93 EUR.

Stranki sta dolžni varovati tajnost in zaupnost elektronskih komunikacij ter osebne podatke o naročnikih in uporabnikih v skladu z zakonodajo.

Poslovno skrivnost morajo osebe iz prejšnjega odstavka varovati skozi ves pogodbeni rok ter še najmanj deset (10) let po preteku tega roka.

## **26. PRAVNO NASLEDSTVO**

Za pravno nasledstvo strank veljajo določbe Obligacijskega zakonika.

## **PRILOGE**

<b>1) PRILOGA: HIERARHIČNI NIVOJI POVEZAV.....</b>	<b>38</b>
<b>2) PRILOGA: SEZNAM KOMUTACIJSKIH CENTROV ZA MEDOMREŽNO POVEZAVO PO NIVOJIH.....</b>	<b>45</b>
<b>3) PRILOGA: HIERARHIJA POVEZAV FIKSNEGA JAVNEGA TELEFONSKEGA OMREŽJA TELEKOMA Z OPERATERJEM.....</b>	<b>47</b>
<b>4) PRILOGA: HIERARHIČNI NIVOJI SIGNALIZACIJSKIH POVEZAV FIKSNEGA JAVNEGA TELEFONSKEGA OMREŽJA TELEKOMA Z OPERATERJEM .....</b>	<b>48</b>
<b>5) PRILOGA: MEDOMREŽNA POVEZAVA GLEDE NA LOKACIJO PRIKLJUČNE TOČKE SISTEMA OPERATERJA NA SISTEM TELEKOMA.....</b>	<b>49</b>
<b>6) PRILOGA: CENE STORITEV.....</b>	<b>52</b>
<b>7) PRILOGA: POSTOPEK VKLJUČITVE/IZKLJUČITVE STORITVE PREDIZBIRE OPERATERJA .....</b>	<b>58</b>
<b>8) PRILOGA: OBRAZEC ZAHTEVE ZA POIZVEDBO IN OBRAZEC NAROČILA ZA PREDIZBIRO ZA DOLOČENEGA NAROČNIKA .....</b>	<b>61</b>
<b>9) PRILOGA: SPORAZUM O VAROVANJU POSLOVNIH SKRIVNOSTI.....</b>	<b>63</b>

## 1) Priloga: Hierarhični nivoji povezav

### Priloga 1.1: Hierarhični nivoji povezav na fiksnem javnem telefonskem omrežju Telekomoma za klice med končnimi uporabniki Telekomoma in operaterja ter za zaključevanje mednarodnih klicev v omrežju Telekomoma

#### A. IX (dva komutacijska centra)

- Operater se lahko poveže na enega ali dva centra. Pri povezavah na oba centra velja pravilo usmerjanja prometa z največjo asimetrijo 67:33 med obema centroma.
- Dostop končnih uporabnikov operaterja je do vseh končnih uporabnikov Telekomoma po področnih kodah 01, 02, 03, 04, 05, 07.
- Dostop končnih uporabnikov Telekomoma je do vseh končnih uporabnikov operaterja.
- Dostop operaterja do končnih uporabnikov Telekomoma za zaključevanje mednarodnih klicev.

#### B. SX in PSX (enajst komutacijskih centrov)

- Operater se poveže na enega do deset komutacijskih centrov.
- Dostop končnih uporabnikov operaterja je do vseh končnih uporabnikov Telekomoma po področnih kodah 01, 02, 03, 04, 05, 07. V področni kodi 01 je možna priključitev le na dva SX centra po izboru Telekomoma.
- Dostop končnih uporabnikov Telekomoma je do vseh končnih uporabnikov operaterja.
- Dostop operaterja do končnih uporabnikov Telekomoma za zaključevanje mednarodnih klicev.
- Preusmerjanje klicev med komutacijskimi centri SX in PSX se določi glede na optimalni izkoristek sistema Telekom.
- V kolikor promet preusmerjanih klicev med komutacijskimi centri SX in PSX permanentno presega 22 Erl v glavni prometni uri v zaporednem obdobju treh ali več tednov, je operater dolžan vzpostaviti dostopne kapacitete med sistemom operaterja ter tistimi komutacijskimi centri SX in PSX na katere se preusmerja več kot 22 Erl prometa.

#### C. PX (sedeminpetdeset komutacijskih centrov)

- Operater se poveže najmanj na enega do vseh PX komutacijskih centrov znotraj geografskega območja področne kode pripadajočega SX.
- Dostop končnih uporabnikov operaterja je do vseh končnih uporabnikov Telekomoma znotraj geografskega območja področne kode pripadajočega SX.
- Dostop končnih uporabnikov Telekomoma geografskega območja področne kode pripadajočega SX je do vseh končnih uporabnikov operaterja.
- Dostop operaterja do končnih uporabnikov Telekomoma za zaključevanje mednarodnih klicev.
- Preusmerjanje klicev med komutacijskimi centri PX znotraj geografskega območja področne kode pripadajočega SX se določi glede na optimalni izkoristek sistema Telekom.
- Vsak SX komutacijski center vsebuje tudi PX komutacijski center.
- V kolikor promet preusmerjanih klicev med komutacijskimi centri PX permanentno presega 10 Erl v glavni prometni uri v zaporednem obdobju treh ali več tednov, je operater dolžan vzpostaviti dostopne kapacitete med sistemom operaterja ter tistimi komutacijskimi centri PX na katere se preusmerja več kot 10 Erl prometa.

Usmerjanje prometa in število vodov na posameznih medomrežnih povezavah se določi glede na optimalni izkoristek sistema Telekom. Na zahtevo Telekoma ali operaterja oziroma zaradi neuravnoteženosti prometa Telekom lahko loči odhodne in dohodne kanale na nivoju E1 vodov. Telekom in operater se dogovorita glede enosmernih in dvosmernih vodov.

Po tej hierarhiji se vključuje operater, ki zaključuje nacionalne klice končnih uporabnikov (iz sistema operaterja) v sistem Telekoma in obratno in vsak operater je lahko priključen le na en hierarhični nivo znotraj področne kode. Če je operater vključen na IX nivo ne more biti vključen tudi na SX oziroma PX nivo. Izjema so operaterji mobilnih javnih radijskih storitev, ki so lahko vključeni na SX oziroma PX in hkrati tudi na IX nivo (gostovanje, ...).

Operater se signalno poveže na obe signalni stikali HIS 700 Siemens – SA STP na IX nivoju, prilogi 4). V vsaki področni kodi, kjer ima operater direktno medomrežno povezavo, mora zakupiti tudi signalno omrežje pripadajoče področne kode.

Za operaterje, ki bodo obdržali obstoječi signalizacijski model velja tehnični opis signalne povezave iz Vzorčne ponudbe o medomrežnem povezovanju z omrežjem Telekoma Slovenije, d.d. objavljene dne 01.03.2007.

Tip signalizacije je No.7.

Osnovni podatki in funkcionalnost signalizacije številka 7 v omrežju Telekoma

#### **Osnovni podatki:**

- Tip centrale na strani Telekoma: EWSD Siemens – IX, SX, PSX, PX; SI2000 Iskratel – PX,
- Tip centrale na strani Telekoma (signalizacija): HIS 700 Siemens – SA STP,
- MTP version: MTP white,
- ISUP version: ISUP V2 white v skladu s standardi ETSI ETS 300 356 ali s priporočili ITU-T Q.761 – Q.764,
- Vrsta signalne točke na mestu priključitve: SP, STP,
- Zapis DPC kode v decimalni obliki 14 bitov ali decimalni obliki 7-7 bitov,
- Vmesnik na 1.nivoju OSI modela: A vmesnik v skladu s standardoma ETSI ETS 300 418 in ETS 300 419 ali s priporočilom ITU-T G.703,
- Vmesnik na 2. nivoju OSI modela: struktura okvirjanja v skladu s priporočilom ITU-T G.704,
- Signalling mode: Mainly overlap,
- Circuit selection order: sequential ascending – even, sequential descending – odd,
- Dual seizure control: highest DPC controls even CIC, lowest DPC controls odd CIC,
- Load sharing across signalling links: 50/50 (2 točki),
- Omrežni indikator pri povezavi sistemov (NI): NAT1, zatečeno NAT0.

#### **Vmesniki**

Vmesnik E1 (2048 kbit/s)

1.nivo OSI modela: A vmesnik v skladu s standardoma ETSI ETS 300 418 in ETS 300 419 ali s priporočilom ITU-T G.703

2. nivo OSI modela: struktura okvirjanja v skladu s priporočilom ITU-T G.704

#### **Signalizacija No.7**

MTP version: MTP white

ISUP version: ISUP V2 white ETSI ETS 300 356 ali ITU-T Q.761 - Q.764

## **Priloga 1.2: Hierarhični nivoji povezav na fiksnem javnem telefonskem omrežju Telekomoma za izvajanje storitev nacionalnega in mednarodnega prenosnega omrežja**

### **A. IX (dva komutacijska centra)**

- Operater se lahko poveže na enega ali dva centra. Pri povezavah na oba centra velja pravilo usmerjanja prometa z največjo asimetrijo 67:33 med obema centroma.
- Dostop končnih uporabnikov Telekomoma do sistema operaterja z uporabo storitev izbire in predizbire.

### **B. SX in PSX (enajst komutacijskih centrov)**

- Operater se poveže na enega do enajst komutacijskih centrov.
- Dostop končnih uporabnikov Telekomoma do sistema operaterja z uporabo storitev izbire in predizbire.
- Preusmerjanje klicev med komutacijskimi centri SX in PSX se določi glede na optimalni izkoristek sistema Telekom.
- V kolikor promet preusmerjenih klicev med komutacijskimi centri SX in PSX permanentno presega 22 Erl v glavni prometni uri v zaporednem obdobju treh ali več tednov, je operater dolžan vzpostaviti dostopne kapacitete med sistemom operaterja ter tistimi komutacijskimi centri SX in PSX na katere se preusmerja več kot 22 Erl prometa.

### **C. PX (sedeminpetdeset komutacijskih centrov)**

- Operater se poveže na enega do vseh PX komutacijskih centrov znotraj geografskega območja področne kode pripadajočega SX.
- Dostop operaterja je do vseh končnih uporabnikov Telekomoma znotraj geografskega območja področne kode pripadajočega SX.
- Dostop končnih uporabnikov Telekomoma geografskega območja področne kode pripadajočega SX do sistema operaterja z uporabo storitev izbire in preizbire.
- Preusmerjanje klicev med komutacijskimi centri PX znotraj geografskega območja področne kode pripadajočega SX se določi glede na optimalni izkoristek sistema Telekom.
- Vsak SX komutacijski center vsebuje tudi PX komutacijski center.
- V kolikor promet preusmerjenih klicev med komutacijskimi centri PX permanentno presega 10 Erl v glavni prometni uri v zaporednem obdobju treh ali več tednov, je operater dolžan vzpostaviti dostopne kapacitete med sistemom operaterja ter tistimi komutacijskimi centri PX iz katerih se preusmerja več kot 10 Erl prometa.

Operaterja bosta za storitev nacionalnega in/ali mednarodnega prenosnega omrežja uskladila tehnične parametre na medomrežni povezavi.

Usmerjanje prometa in število vodov na posameznih medomrežnih povezavah se določi glede na optimalni izkoristek sistema Telekom.

Vsak operater nacionalnega in/ali mednarodnega prenosnega omrežja je lahko priključen le na en hierarhični nivo znotraj ene področne kode.

Tip signalizacije je No.7.



Operater se signalno poveže na obe signalni stikali HIS 700 Siemens – SA STP na IX nivoju, prilogi 4). V vsaki področni kodi, kjer ima operater direktno medomrežno povezavo, mora zakupiti tudi signalno omrežje pripadajoče področne kode.

Za operaterje, ki bodo obdržali obstoječi signalizacijski model velja tehnični opis signalne povezave iz Vzorčne ponudbe o medomrežnem povezovanju z omrežjem Telekom Slovenije, d.d. objavljene dne 01.03.2007.

Osnovni podatki in funkcionalnost signalizacije številka 7 v omrežju Telekom Slovenije

#### **Osnovni podatki:**

- Tip centrale na strani Telekom Slovenije: EWSD Siemens – IX, SX, PSX, PX; SI2000 Iskratel – PX,
- Tip centrale na strani Telekom Slovenije (signalizacija): HIS 700 Siemens – SA STP,
- MTP version: MTP white,
- ISUP version: ISUP V2 white v skladu s standardi ETSI ETS 300 356 ali s priporočili ITU-T Q.761 – Q.764,
- Vrsta signalne točke na mestu priključitve: SP, STP,
- Zapis DPC kode v decimalni obliki 14 bitov ali decimalni obliki 7-7 bitov,
- Vmesnik na 1.nivoju OSI modela: A vmesnik v skladu s standardoma ETSI ETS 300 418 in ETS 300 419 ali s priporočilom ITU-T G.703,
- Vmesnik na 2. nivoju OSI modela: struktura okvirjanja v skladu s priporočilom ITU-T G.704,
- Signalling mode: Mainly overlap,
- Circuit selection order: sequential ascending – even, sequential descending – odd,
- Dual seizure control: highest DPC controls even CIC, lowest DPC controls odd CIC,
- Load sharing across signalling links: 50/50 (2 točki),
- Omrežni indikator pri povezavi sistemov (NI):NAT1.

#### **Vmesniki**

Vmesnik E1 (2048 kbit/s)

1.nivo OSI modela: A vmesnik v skladu s standardoma ETSI ETS 300 418 in ETS 300 419 ali s priporočilom ITU-T G.703

2. nivo OSI modela: struktura okvirjanja v skladu s priporočilom ITU-T G.704

#### **Signalizacija No.7**

MTP version: MTP white

ISUP version: ISUP V2 white ETSI ETS 300 356 ali ITU-T Q.761 - Q.764

### **Priloga 1.3: Hierarhični nivoji povezav na fiksnem javnem telefonskem omrežju Telekomoma za izvajanje storitev nacionalnega tranzita**

#### **A. IX (dva komutacijska centra)**

- Operater se lahko poveže na enega ali dva komutacijska centra. Pri povezavah na oba centra velja pravilo usmerjanja prometa z največjo asimetrijo 67:33 med obema centroma.
- Dostop končnih uporabnikov v sistemu operaterja do končnih uporabnikov v sistemu drugega operaterja v RS preko sistema Telekomoma.

#### **B. SX in PSX (enajst komutacijskih centrov)**

- Operater se poveže na enega do enajst komutacijskih centrov.
- Dostop končnih uporabnikov v sistemu operaterja do končnih uporabnikov v sistemu drugega operaterja v RS preko sistema Telekomoma.
- Preusmerjanje klicev med komutacijskimi centri SX , PSX in IX se določi glede na optimalni izkoristek sistema Telekomoma.
- V kolikor promet preusmerjenih klicev med komutacijskimi centri SX , PSX in IX permanentno presega 22 Erl v glavni prometni uri v zaporednem obdobju treh ali več tednov, je operater dolžan vzpostaviti dostopne kapacitete med sistemom operaterja ter tistimi komutacijskimi centri SX , PSX in IX, na katere se preusmerja več kot 22 Erl prometa.

Usmerjanje prometa in število vodov na posameznih medomrežnih povezavah se določi glede na optimalni izkoristek sistema Telekomoma.

Vsak operater je lahko priključen le na en hierarhični nivo.

Tip signalizacije je No.7.

Operater se signalno poveže na obe signalni stikali HIS 700 Siemens – SA STP na IX nivoju, prilogi 4). V vsaki področni kodi, kjer ima operater direktno medomrežno povezavo, mora zakupiti tudi signalno omrežje pripadajoče področne kode.

Za operaterje, ki bodo obdržali obstoječi signalizacijski model velja tehnični opis signalne povezave iz Vzorčne ponudbe o medomrežnem povezovanju z omrežjem Telekomoma Slovenije, d.d. objavljene dne 01.03.2007.

Osnovni podatki in funkcionalnost signalizacije številka 7 v omrežju Telekomoma

#### **Osnovni podatki:**

- Tip centrale na strani Telekomoma: EWSD Siemens – IX, SX, PSX,
- Tip centrale na strani Telekomoma (signalizacija): HIS 700 Siemens – SA STP,
- MTP version: MTP white,
- ISUP version: ISUP V2 white v skladu s standardi ETSI ETS 300 356 ali s priporočili ITU-T Q.761 – Q.764,
- Vrsta signalne točke na mestu priključitve: SP, STP,
- Zapis DPC kode v decimalni obliki 14 bitov ali decimalni obliki 3-8-3 bitov ,
- Vmesnik na 1.nivoju OSI modela: A vmesnik v skladu s standardoma ETSI ETS 300 418 in ETS 300 419 ali s priporočilom ITU-T G.703,
- Vmesnik na 2. nivoju OSI modela: struktura okvirjanja v skladu s priporočilom ITU-T G.704,
- Signalling mode: Mainly overlap,

- Circuit selection order: sequential ascending – even, sequential descending – odd,
- Dual seizure control: highest DPC controls even CIC, lowest DPC controls odd CIC,
- Load sharing across signalling links: 50/50 (2 točki),
- Omrežni indikator pri povezavi sistemov (NI):NAT1.

### **Vmesniki**

Vmesnik E1 (2048 kbit/s)

1.nivo OSI modela: A vmesnik v skladu s standardoma ETSI ETS 300 418 in ETS 300 419 ali s priporočilom ITU-T G.703

2. nivo OSI modela: struktura okvirjanja v skladu s priporočilom ITU-T G.704

### **Signalizacija No.7**

MTP version: MTP white

ISUP version: ISUP V2 white ETSI ETS 300 356 ali ITU-T Q.761 - Q.764

## **Priloga 1.4: Hierarhični nivoji povezav na fiksnem javnem telefonskem omrežju Telekomoma za izvajanje storitev v mednarodnem prometu**

### **A. IX (dva komutacijska centra)**

- Operater se lahko poveže na enega ali dva komutacijska centra. Pri povezavah na oba centra velja pravilo usmerjanja prometa z največjo asimetrijo 67:33 med obema centroma.
- Tranzitiranje mednarodnih klicev preko omrežja Telekomoma od/do končnih uporabnikov v sistemu operaterja.
- Tranzitiranje mednarodnega tranzitnega prometa preko omrežja Telekomoma in sistema operaterja.

Usmerjanje prometa in število vodov na posameznih medomrežnih povezavah se določi glede na optimalni izkoristek sistema Telekom.

Osnovni podatki in funkcionalnost signalizacije številka 7 v omrežju Telekomoma

#### **Osnovni podatki:**

- Tip centrale na strani Telekomoma: EWSD Siemens – IX,
- Tip centrale na strani Telekomoma (signalizacija): HIS 700 Siemens – SA STP,
- MTP version: MTP white,
- ISUP version: ISUP V2 white v skladu s standardi ETSI ETS 300 356 ali s priporočili ITU-T Q.761 – Q.764,
- Vrsta signalne točke na mestu priključitve: SP, STP,
- Zapis DPC kode v decimalni obliki 14 bitov ali decimalni obliki 3-8-3 bitov,
- Vmesnik na 1.nivoju OSI modela: A vmesnik v skladu s standardoma ETSI ETS 300 418 in ETS 300 419 ali s priporočilom ITU-T G.703,
- Vmesnik na 2. nivoju OSI modela: struktura okvirjanja v skladu s priporočilom ITU-T G.704,
- Signalling mode: Mainly overlap,
- Circuit selection order: sequential ascending – even, sequential descending – odd,
- Dual seizure control: highest DPC controls even CIC, lowest DPC controls odd CIC,
- Load sharing across signalling links: 50/50 (2 točki),
- Omrežni indikator pri povezavi sistemov (NI): INAT0.

#### **Vmesniki**

Vmesnik E1 (2048 kbit/s)

1.nivo OSI modela: A vmesnik v skladu s standardoma ETSI ETS 300 418 in ETS 300 419 ali s priporočilom ITU-T G.703

2. nivo OSI modela: struktura okvirjanja v skladu s priporočilom ITU-T G.704

#### **Signalizacija No.7**

MTP version: MTP white

ISUP version: ISUP V2 white ETSI ETS 300 356 ali ITU-T Q.761 - Q.764

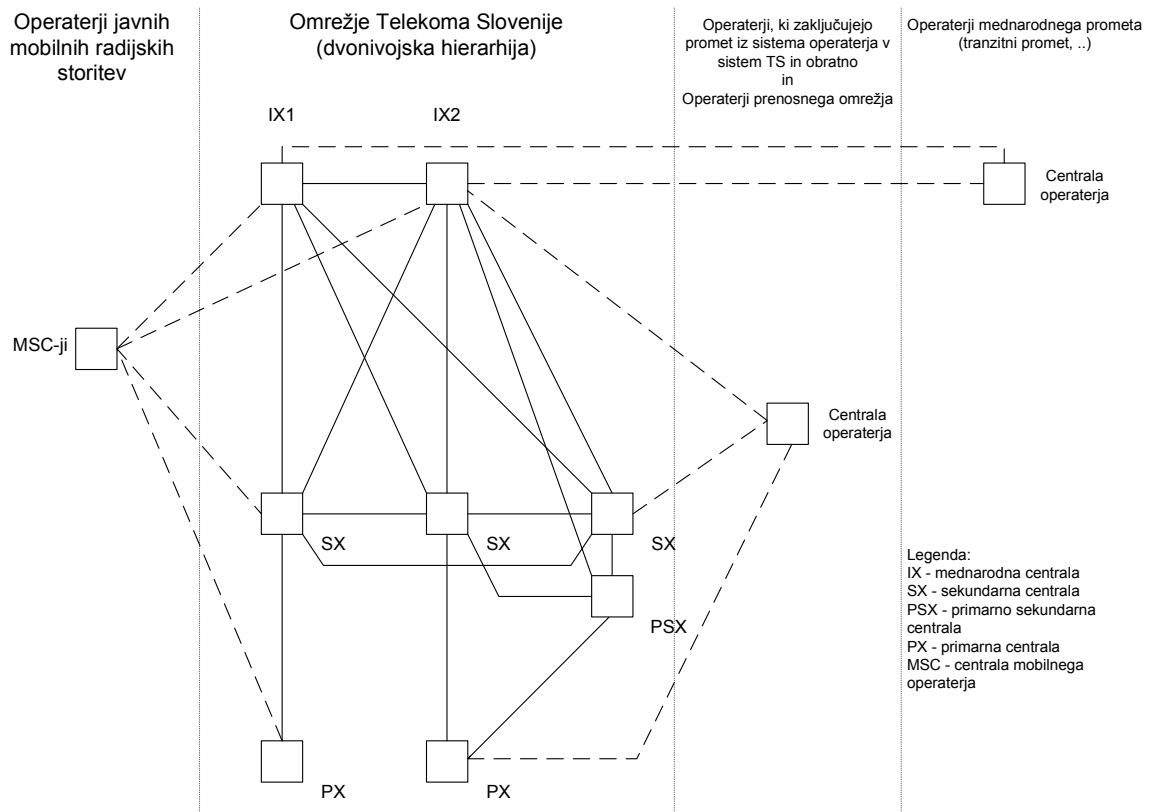
## 2) Priloga: Seznam komutacijskih centrov za medomrežno povezavo po nivojih

Komutacijski center	
	<b>IX1:</b> <ul style="list-style-type: none"> <li>• Ljubljana</li> </ul>
	<b>IX2:</b> <ul style="list-style-type: none"> <li>• Maribor</li> </ul>
Področna koda	
<b>01 Ljubljana</b>	<b>SX:</b> <ul style="list-style-type: none"> <li>• Ljubljana – Center I</li> <li>• Ljubljana – Center II</li> <li>• Ljubljana – Dravlje</li> </ul> <b>PX:</b> <ul style="list-style-type: none"> <li>• Ljubljana – Center I</li> <li>• Ljubljana – Center II</li> <li>• Ljubljana – Dravlje</li> <li>• Cerknica</li> <li>• Domžale</li> <li>• Grosuplje*</li> <li>• Kamnik</li> <li>• Kočevje</li> <li>• Litija</li> <li>• Ljubljana – Črnuče</li> <li>• Ljubljana – Fužine</li> <li>• Ljubljana – Rakovnik</li> <li>• Medvode</li> <li>• Ribnica</li> <li>• Vrhnika</li> </ul>
<b>02 Maribor</b>	<b>SX:</b> <ul style="list-style-type: none"> <li>• Maribor</li> </ul> <b>PX:</b> <ul style="list-style-type: none"> <li>• Maribor</li> <li>• Maribor – Rotovž</li> <li>• Maribor – Studenci</li> <li>• Maribor – Tabor</li> <li>• Ptuj</li> <li>• Ormož</li> <li>• Slovenj Gradec*</li> </ul> <b>PSX:</b> <ul style="list-style-type: none"> <li>• Murska Sobota</li> </ul> <b>PX:</b> <ul style="list-style-type: none"> <li>• Murska Sobota</li> <li>• Lendava</li> <li>• Ljutomer</li> <li>• Gornja Radgona</li> <li>• Mačkovci</li> </ul>

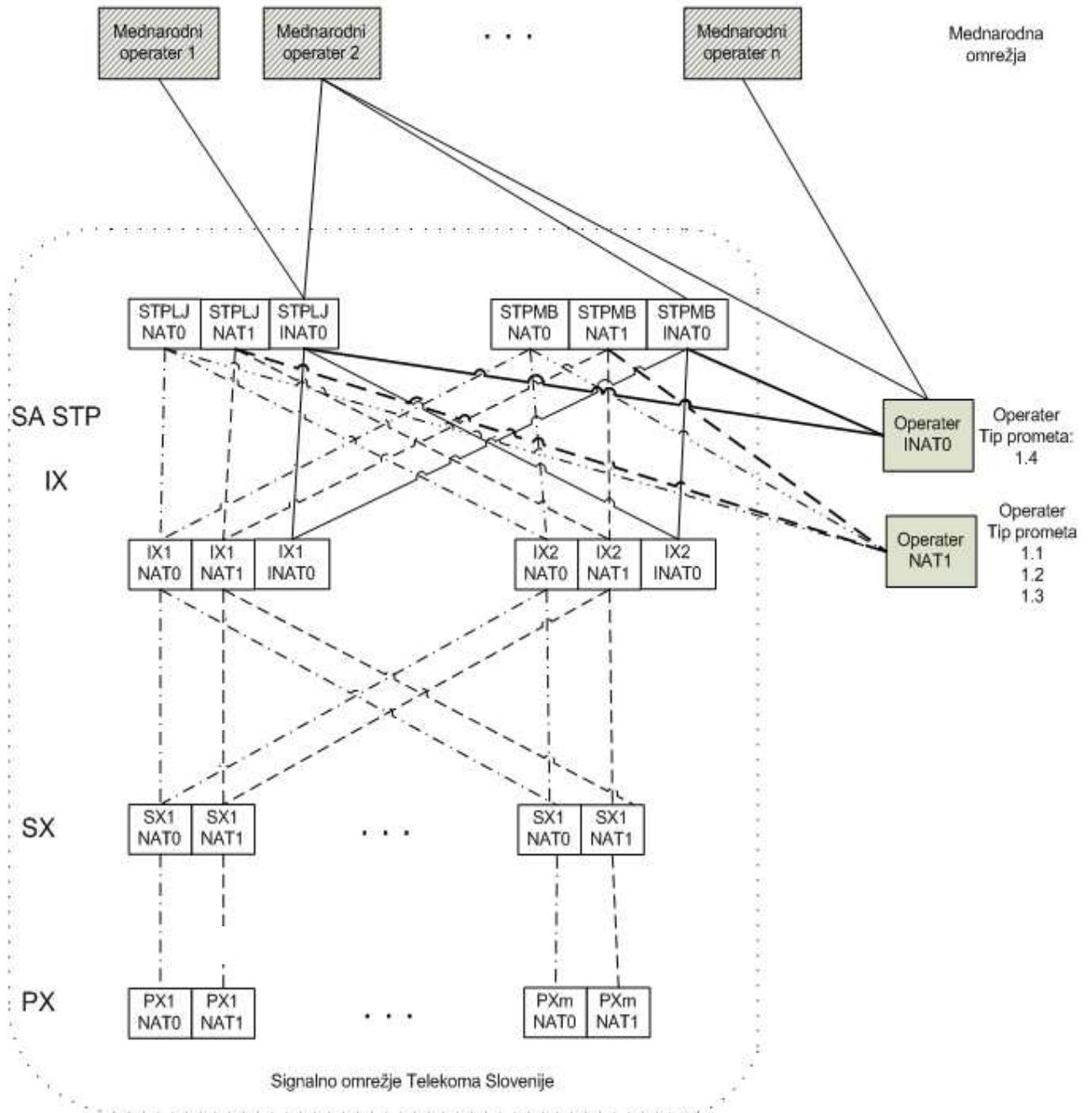
<b>03 Celje</b>	<p><b>SX:</b></p> <ul style="list-style-type: none"> <li>• Celje</li> </ul> <p><b>PX:</b></p> <ul style="list-style-type: none"> <li>• Celje</li> <li>• Laško</li> <li>• Rogaška Slatina</li> <li>• Mozirje</li> <li>• Slovenske Konjice</li> <li>• Šempeter</li> <li>• Šentjur</li> <li>• Velenje</li> <li>• Žalec</li> </ul> <p><b>PSX:</b></p> <ul style="list-style-type: none"> <li>• Trbovlje</li> </ul> <p><b>PX:</b></p> <ul style="list-style-type: none"> <li>• Trbovlje</li> </ul>
<b>04 Kranj</b>	<p><b>SX:</b></p> <ul style="list-style-type: none"> <li>• Kranj</li> </ul> <p><b>PX:</b></p> <ul style="list-style-type: none"> <li>• Kranj</li> <li>• Bled</li> <li>• Jesenice</li> <li>• Radovljica</li> <li>• Škofja Loka</li> </ul>
<b>05 Koper</b>	<p><b>SX:</b></p> <ul style="list-style-type: none"> <li>• Koper</li> </ul> <p><b>PX:</b></p> <ul style="list-style-type: none"> <li>• Koper</li> <li>• Idrija</li> <li>• Ilirska Bistrica</li> <li>• Portorož</li> <li>• Postojna*</li> </ul> <p><b>PSX:</b></p> <ul style="list-style-type: none"> <li>• Nova Gorica (PSX)</li> </ul> <p><b>PX:</b></p> <ul style="list-style-type: none"> <li>• Nova Gorica</li> <li>• Ajdovščina</li> <li>• Sežana</li> <li>• Tolmin</li> </ul>
<b>07 Novo mesto</b>	<p><b>SX:</b></p> <ul style="list-style-type: none"> <li>• Novo mesto</li> </ul> <p><b>PX:</b></p> <ul style="list-style-type: none"> <li>• Novo mesto</li> <li>• Brežice</li> <li>• Črnomelj</li> <li>• Krško</li> <li>• Sevnica</li> <li>• Trebnje</li> </ul>

\* ukinitvev komutacijskih centrov v drugi polovici leta 2008

### 3) Priloga: Hierarhija povezav fiksnega javnega telefonskega omrežja Telekoma z operaterjem



#### 4) Priloga: Hierarhični nivoji signalizacijskih povezav fiksnega javnega telefonskega omrežja Telekoma z operaterjem



Legenda:

- Signalna povezava INAT0
- - - Signalna povezava NAT1
- ... Signalna povezava NAT0 (zatečeno stanje)



## 5) Priloga: Medomrežna povezava glede na lokacijo priključne točke sistema operaterja na sistem Telekom

Telekom ponuja operaterjem v okviru pogodbe o medomrežnem povezovanju glede na fizično namestitev operaterjeve elektronske komunikacijske opreme ter izvedbo povezave v sistem Telekoma dva tipa kolokacijskih storitev:

1. Operaterjeva elektronska komunikacijska in druga potrebna oprema je v prostorih Telekoma v posebnem, v ta namen določenem prostoru. Medomrežna priključna točka je na digitalnem delilniku, ki povezuje operaterjevo opremo in dostopovno točko Telekoma ter je v lasti Telekoma.
2. Operaterjeva elektronska komunikacijska in druga potrebna oprema je v prostorih v upravljanju operaterja, Telekom zagotovi le povezavo med sistemoma operaterja in Telekoma.

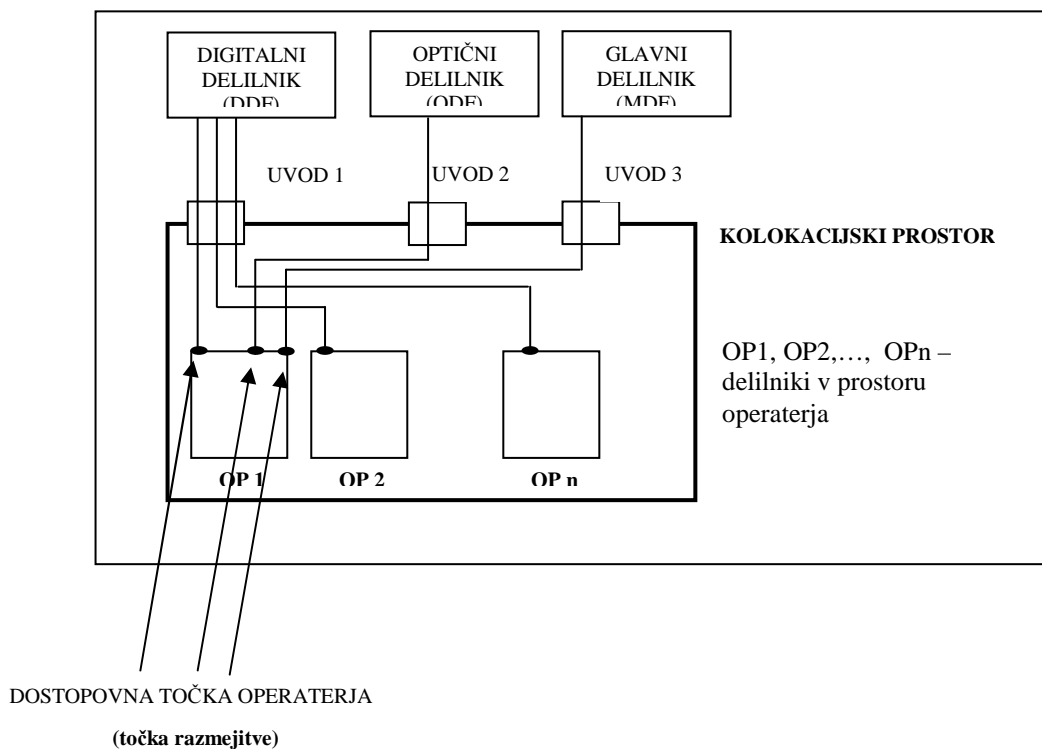
Zaradi prostorskih omejitev, zagotavljanja varnosti, zagotovitve različnih tipov energetskih priključkov, klimatizacije in drugih posebnih zahtev Telekom nudi kolokacijske storitve v smislu točke 1 le na lokacijah, kjer je to tehnično izvedljivo v skladu z **Vzorčno ponudbo za razvezan dostop do krajevne zanke in skupno lokacijo**.

### MEDOMREŽNO POVEZOVANJE NA LOKACIJI TELEKOMA

V primeru, ko je omrežna priključna točka sistema operaterja na lokaciji Telekoma, Telekom za potrebe nameščanja elektronske komunikacijske in druge potrebne opreme operaterja omogoča kolokacijo prostora, za katero se sklene pogodba o skupni lokaciji (kolokaciji) v objektih Telekoma.

Telekom se bo medomrežno povezal z operaterjem tudi v kolokacijskem prostoru drugega operaterja pod pogoji, ki se glede na zahteve operaterja bolj podrobno uredijo s pogodbo.

### OBJEKT TELEKOMA



Glede sklenitve pogodbe o skupni lokaciji (kolokaciji) veljajo postopki ter tehnični in komercialni pogoji, ki so opredeljeni v Vzorčni ponudbi za razvezan dostop do krajevne zanke in skupno lokacijo.

V tem primeru je omrežna priključna točka sistema operaterja in razmejitvena točka medomrežne povezave na opremi operaterja, na lokaciji Telekoma.

Medomrežno povezavo sistema Telekoma s sistemom operaterja, ki je v tem primeru v kolokacijskem prostoru, izvede Telekom tako, da na zahtevo operaterja v namenski kolokacijski prostor zagotovi kabelsko povezavo v skladu z dogovorjenimi tehničnimi karakteristikami. Možna tipa povezav sta:

- simetrični oklopljeni kabel (120E),
- kabel z optičnimi vlakni.

Kabelska povezava se izvede iz digitalnega delilnika skozi skupne uvode v namenski kolokacijski prostor na opremo operaterja.

Operater plača izvedbo kabelske povezave med digitalnim delilnikom v sistemu Telekoma in kolokacijskim delilnikom operaterja, ki je del sistema operaterja in se nahaja v namenskem kolokacijskem prostoru. Izvedba kabelske povezave zajema naslednje elemente storitve, za katere bodo opredeljene cene:

- izdelava projektne dokumentacije za izvedbo kabelske povezave,
- vzpostavitev kabelske povezave,
- mesečna zakupnina in vzdrževanje kabelske povezave.

Telekom posreduje operaterju ponudbo za vzpostavitev in vzdrževanje kabelske povezave med digitalnim delilnikom v sistemu Telekoma in opremo operaterja na podlagi podane zahteve s strani operaterja. Ponudba bo oblikovana na osnovi podatkov in zahtev podanih s strani operaterja in na podlagi značilnosti izvedbe kabelske povezave na konkretni lokaciji.

## **MEDOMREŽNO POVEZOVANJE NA LOKACIJI OPERATERJA**

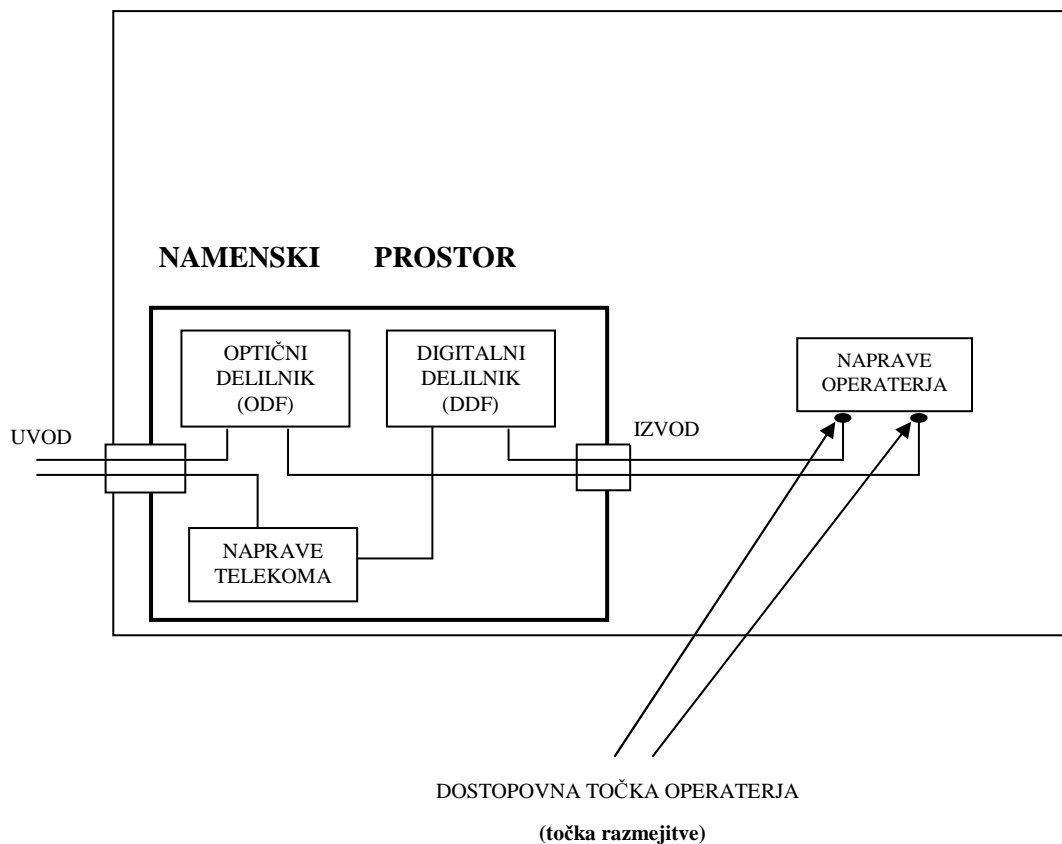
Omrežna priključna točka, v kateri se sistem operaterja priključuje na sistem Telekoma, je na lokaciji operaterja in predstavlja razmejitveno točko medomrežne povezave. Medomrežni vod od lokacije Telekoma do lokacije operaterja izvede Telekom na podlagi naročila operaterja. Telekom namesti ustrezno prenosno opremo ter digitalni in/ali optični delilnik v namenskem prostoru operaterja, ki je namenjen samo Telekomu, če so za to izpolnjeni ustrezni minimalni pogoji:

- ustrezna (predpisna) izvedba inštalacij,
- antistatična tla – po potrebi,
- zagotovljen ozemljilni sistem (predpis – min. upornost),
- zagotovljena ustrezna razsvetljava prostora, (500 lux 1 meter nad tlemi),
- zagotovljeno = 48V enosmerno (ETS300 132-2) ali ~230 V izmenično mrežno napajanje,
- zagotovljeno brezprekinitveno napajanje,
- zagotovljeno ustrezno prezračevanje sistema,
- zagotovljeni potrebni uvodi in izvodi.

Kabelsko povezavo do operaterjeve opreme izvede operater v skladu z dogovorjenimi tehničnimi karakteristikami. Možna tipa povezav sta:

- simetrični oklopljeni kabel (120E),
- kabel z optičnimi vlakni.

## OBJEKT OPERATERJA



Kadar je potrebno za vzpostavitev sistema prenosa za potrebe operaterja zagotoviti naprave v prostorih operaterja ali prostorih, ki niso last operaterja in hkrati niso last Telekomu, bo operater zagotovil Telekomu neoviran stalen dostop do teh prostorov za potrebe vzpostavitve povezave, vzdrževanja, popravil in odprave napak. Če dostop ne glede na krivdo operaterja ni mogoč ali je oviran, je Telekom prost vsakršne odgovornosti, povezane z navedenimi opravili, lahko pa po opozorilu tudi odpove pogodbo brez odpovednega roka.

## 6) Priloga: Cene storitev

### 6.1 Cenik storitev medomrežne povezave sistemov operaterja in Telekoma

Vse vzpostavitve in zakupnine začnemo zaračunavati z dnevom vključitve.

#### 6.1.1 Dostopovna kapaciteta

Naziv storitve	Enota mere	Cena v EUR brez DDV	Cena v EUR z DDV
Priključnina za dostopovno kapaciteto 2Mbit/s	enkratno	817,41	980,89
Preselitev dostopovne kapacitete 2Mbit/s iz enega komutacijskega centra na drug komutacijski center	enkratno	817,41	980,89

#### 6.1.2 Signalni vod ISUP No.7

##### 6.1.2.1 Signalni vod

Naziv storitve *	Enota mere	Cena v EUR brez DDV	Cena v EUR z DDV
Vzpostavitev in testiranje posameznega signalnega voda ISUP No.7 (vključuje izvedbo testov L2 in L3 OSI referenčnega modela)*	enkratno	804,41	965,29
Zakupnina za vmesnik signalnega voda *	mesečno	350,53	420,64

\**OPOMBA: Velja za operaterje, ki bodo obdržali obstoječi signalizacijski model signalne povezave iz Vzorčne ponudbe o medomrežnem povezovanju z omrežjem Telekoma Slovenije, d.d. objavljene dne 01.03.2007.*

##### 6.1.2.2 Dvotočkovno signalno vpetje

Naziv storitve	Enota mere	Cena v EUR brez DDV	Cena v EUR z DDV
Vzpostavitev in testiranje posameznega signalnega voda ISUP No.7 (vključuje izvedbo testov L2 in L3 OSI referenčnega modela)	enkratno	804,41	965,29
Zakupnina za vmesnik signalnega voda	mesečno	355,11	426,13
Zakupnina za signalno omrežje področne kode	mesečno	229,67	275,60

#### 6.1.3 Testiranje medomrežne povezave v skladu s priporočili ITU-T

Naziv storitve	Enota mere	Cena v EUR brez DDV	Cena v EUR z DDV
Testiranje medomrežne povezave z operaterjem v skladu s priporočili ITU-T – se izvede samo ob prvi vključitvi operaterja	enkratno	3.150,18	3.780,22

Testiranje medomrežne povezave z operaterjem ob vključitvi nove centrale brez spremembe vključitve signalnih vodov – vključuje izvedba testa L4 OSI referenčnega modela	enkratno	787,72	945,26
---	----------	--------	--------

#### 6.1.4 Sprememba parametra na posamezni dostopni kapaciteti na uporabnikovo željo

Naziv storitve	Enota mere	Cena v EUR brez DDV	Cena v EUR z DDV
Sprememba parametra na dostopni kapaciteti na uporabnikovo željo	enkratno	109,87	131,84

#### 6.1.5 Signalni promet

*OPOMBA: Cene veljajo do uvedbe zaračunavanja signalnega prometa po izmerjenem prometu.*

##### 6.1.5.1 Funkcijski blok SCCP

Naziv storitve	Enota mere	Cena v EUR brez DDV	Cena v EUR z DDV
Vzpostavitev in testiranje funkcijskega bloka SCCP	enkratno za vsakega operaterja	1.307,11	1.568,53
Zakupnina za funkcijski blok SCCP	mesečno za vsakega operaterja	156,85	188,22

##### 6.1.5.2. Funkcija GPRS

Naziv storitve	Enota mere	Cena v EUR brez DDV	Cena v EUR z DDV
Vključitev in testiranje funkcije GPRS	enkratno za vsakega operaterja	1.307,11	1.568,53
Zakupnina za funkcijski blok SCCP s funkcijo GPRS	mesečno za vsakega operaterja	172,54	207,05

#### 6.1.6 Direktni sinhronizacijski takt iz sinhronizacijskega vira, ki se realizira na posebno zahtevo operaterja

MESEČNA ZAKUPNINA	Enota mere	Cena v EUR brez DDV	Cena v EUR z DDV
Zakupnina 2048 kbit/s povezava s sinhronizacijskim taktom do vključno 5 km za posameznih 100 m:			

	do 0,1 km +	545,87	655,04
	+ nad 0,1 km za pos. 0,1 km	14,56	17,47
Zakupnina 2048 kbit/s povezava s sinhronizacijskim taktom nad 5 km do vključno 50 km za posamezni km:			
	do 5 km +	1.259,40	1.511,28
	+ nad 5 km za pos. km	17,46	20,95
Zakupnina 2048 kbit/s povezava s sinhronizacijskim taktom nad 50 km za posamezni km:			
	do 50 km +	2.045,15	2.454,18
	+ nad 50 km za pos. km	8,61	10,33

## **6.2 Cena minute trajanja obračunanega klica pri zaključevanju v omrežju Telekoma**

### **6.2.1 Priključitev na nivoju IX**

Vrsta klica	Enota mere	Cena v EUR brez DDV	Cena v EUR z DDV
Cena minute pri povezavi na en IX center	minuta	0,0167	0,0200
Cena minute pri povezavi na dva IX centra	minuta	0,0167	0,0200

### **6.2.2 Priključitev na nivoju SX, PSX**

Vrsta klica	Enota mere	Cena v EUR brez DDV	Cena v EUR z DDV
Cena minute na naročnike PX centrov, ki ne pripadajo SX centru na katerega je operater priključen	minuta	0,0167	0,0200
Cena minute na naročnike PX centrov, ki pripadajo SX centru na katerega je operater priključen	minuta	0,0104	0,0125

### **6.2.3 Priključitev na nivoju PX**

Vrsta klica	Enota mere	Cena v EUR brez DDV	Cena v EUR z DDV
Cena minute na naročnike PX centra na katerega je priključen operater	minuta	0,0075	0,0090
Cena minute na PX centre, ki so priključeni na isti SX center kot PX center na katerega je operater priključen	minuta	0,0167	0,0200

## **6.3 Cena minute trajanja obračunanega klica pri nacionalnem tranzitu**

Vrsta tranzita	Enota mere	Cena v EUR brez DDV	Cena v EUR z DDV
Cena minute trajanja obračunanega klica, ki se realizira v medomrežni povezavi, pri tranzitu preko enega komutacijskega centra	minuta	0,0125	0,0150
Cena minute trajanja obračunanega klica, ki se realizira v medomrežni povezavi, pri tranzitu preko dveh komutacijskih centrov	minuta	0,0230	0,0275

#### **6.4 Cene posebnih storitev za operaterje nacionalnega in mednarodnega prenosnega omrežja**

##### **6.4.1 Vzpostavitev storitve izbire operaterja**

Naziv storitve	Enota mere	Cena v EUR brez DDV	Cena v EUR z DDV
Vzpostavitev izbire operaterja mednarodnega in/ali nacionalnega prenosnega omrežja za posameznega operaterja in nastavitve usmerjanja	enkratno	3.130,57	3.756,68

##### **6.4.2 Vzpostavitev storitve izbire in predizbire operaterja**

Naziv storitve	Enota mere	Cena v EUR brez DDV	Cena v EUR z DDV
Vzpostavitev predizbire operaterja mednarodnega in nacionalnega prenosnega omrežja za posameznega operaterja in nastavitve usmerjanja	Enkratno	11.616,87	13.940,24

##### **6.4.3 Vključitev ter sprememba predizbire operaterja pri naročniku Telekomu in poizvedba**

###### **6.4.3.1 PSTN priključek**

Naziv storitve	Enota mere	Cena v EUR brez DDV	Cena v EUR z DDV
Priključnina za vzpostavitev in spremembo posamezne predpone za predizbiro operaterja nacionalnega in/ali mednarodnega prenosnega omrežja na posameznem PSTN priključku	enkratno	11,06	13,27

###### **6.4.3.2 ISDN BA priključek v celoti z vsemi MSN številkami – do skupno 3 MSN številke aktivne na priključku**

Naziv storitve	Enota mere	Cena v EUR brez DDV	Cena v EUR z DDV

Priključnina za vzpostavitev in spremembo posamezne predpone za predizbiro operaterja nacionalnega in/ali mednarodnega prenosnega omrežja na posameznem ISDN BA priključku	enkratno	11,06	13,27
--	----------	-------	-------

#### 6.4.3.3 ISDN BA priključek v celoti z vsemi MSN številkami (nad 3 MSN številke) ali ISDN BA v načinu delovanja PBX<sup>1</sup> v celoti z vsemi DDI številkami

Naziv storitve	Enota mere	Cena v EUR brez DDV	Cena v EUR z DDV
Priključnina za vzpostavitev in spremembo posamezne predpone za predizbiro operaterja nacionalnega in/ali mednarodnega prenosnega omrežja na posameznem ISDN BA priključku	enkratno	18,78	22,54

1 Cena se plača za vsak priključek vključen v PBX serijo

#### 6.4.3.4 ISDN PA in DID priključek v celoti z vsemi DDI številkami

Naziv storitve	Enota mere	Cena v EUR brez DDV	Cena v EUR z DDV
Priključnina za vzpostavitev in spremembo posamezne predpone za predizbiro operaterja nacionalnega in/ali mednarodnega prenosnega omrežja na posameznem ISDN PA ali DID priključku	enkratno	112,67	135,20

#### 6.4.3.5 Skupina priključkov v Centreksu

Naziv storitve	Enota mere	Cena v EUR brez DDV	Cena v EUR z DDV
Priključnina za vzpostavitev in spremembo posamezne predpone za predizbiro operaterja nacionalnega in/ali mednarodnega prenosnega omrežja na posameznem priključku v Centreks skupini			
PSTN ali ISDN priključek v razredu 1-5	enkratno	11,06	13,27
PSTN ali ISDN priključek v razredu 6-20	enkratno	7,09	8,51
PSTN ali ISDN priključek v razredu 21-100	enkratno	4,80	5,76
PSTN ali ISDN priključek v razredu nad 100	enkratno	3,13	3,76

#### 6.4.3.6 Poizvedba

Telekom bo poizvedbo zaračunal operaterju samo če operater v primeru pozitivnega odgovora na poizvedbo ne bo podal naročila za izvedbo predizbire (glej prilogo 8)

Naziv storitve	Enota mere	Cena v EUR brez DDV	Cena v EUR z DDV
Poizvedba za PSTN ali ISDN BA	enkratno	6,26	7,51
Poizvedba za DID ali ISDN PA	enkratno	31,30	37,56
Poizvedba za Centreks skupino od 1-5	enkratno	6,26	7,51
Poizvedba za Centreks skupino od 6-20	enkratno	20,86	25,03
Poizvedba za Centreks skupino od 21-100	enkratno	31,30	37,56



Poizvedba za Centreks skupino od nad 100	enkratno	41,73	50,08
--	----------	-------	-------

#### 6.4.4 Cena minute trajanja obračunanega klica storitve izbire ali predizbire, ki se realizira v medomrežni povezavi

##### 6.4.4.1 Priključitev na nivoju IX

Vrsta klica	Enota mere	Cena v EUR brez DDV	Cena v EUR z DDV
Cena minute pri povezavi na en IX center	minuta	0,0172	0,0206
Cena minute pri povezavi na dva IX centra	minuta	0,0172	0,0206

##### 6.4.4.2 Priključitev na nivoju SX, PSX

Vrsta klica	Enota mere	Cena v EUR brez DDV	Cena v EUR z DDV
Cena minute klica iz PX centrov, ki ne pripadajo SX centru na katerega je operater priključen	minuta	0,0172	0,0206
Cena minute klica iz PX centrov, ki pripadajo SX centru na katerega je operater priključen	minuta	0,0110	0,0132

##### 6.4.4.3 Priključitev na nivoju PX

Vrsta klica	Enota mere	Cena v EUR brez DDV	Cena v EUR z DDV
Cena minute klica iz PX centrov na katerega je priključen operater	minuta	0,0081	0,0097
Cena minute klica iz PX centrov, ki so priključeni na isti SX center kot PX center na katerega je operater priključen	minuta	0,0172	0,0206

## **7) Priloga: Postopek vključitve/izključitve storitve predizbire operaterja**

Naročnik Telekoma, ki se bo odločil za predizbiro operaterja za določeno vrsto klicev (mednarodne ali nacionalne), se bo v zvezi s tem obrnil na izbranega operaterja. Dogovor z operaterjem mora biti v skladu z zahtevami te vzorčne ponudbe. Operater na podlagi dogovora z naročnikom Telekoma pošlje Telekomu poizvedbo za vključitev storitve predizbire za določenega naročnika Telekoma (vzorec za poizvedbo v prilogi 8), ki mora vsebovati vse informacije, potrebne za vključitev predizbire za posameznega naročnika Telekoma. Na osnovi poizvedbe operaterja za vključitev storitve predizbire za posameznega naročnika Telekoma, Telekom najprej preveri njegovo veljavnost in verodostojnost podatkov, nato pa preveri tehnične možnosti, omejitve in zahteve za vključitev predizbire.

Če so potrebna dodatna pojasnila, Telekom kontaktira neposredno operaterja. Telekom mora v odgovoru na poizvedbo operaterja za vključitev storitve predizbire o rezultatu preverjanja in vseh dodatnih zahtevah glede predizbire obvesti operaterja v roku desetih (10) dni po prejemu poizvedbe operaterja za vključitev storitve predizbire za posameznega naročnika, razen v primerih, ko so potrebna dodatna pojasnila. V teh primerih Telekom zagotovi dokončen odgovor v roku petih (5) delovnih dni po tem, ko je dobil od operaterja vsa dodatna pojasnila glede posredovane poizvedbe.

Na osnovi pozitivnega odgovora na poizvedbo za vključitev storitve predizbire operater posreduje, v roku 5 delovnih dni, Telekomu naročilo za vključitev storitve predizbire operaterja za posameznega naročnika Telekoma (vzorec za naročilo v prilogi 8). Telekom izvede zahtevo v roku, ki ni daljši od 10 delovnih dni od prejetja naročila s strani operaterja. V 2 delovnih dneh po končani izvedbi zahteve Telekom obvesti operaterja. Naročilo za vključitev storitve predizbire operaterja za posameznega naročnika Telekoma ni mogoče brez predhodne poizvedbe opisane v prejšnjem odstavku.

Če operater v primeru pozitivnega odgovora na poizvedbo ne bo podal naročila za izvedbo predizbire, bo Telekom poizvedbo zaračunal operaterju po ceniku v prilogi 6).

V primeru, da Telekom dobi v istem časovnem obdobju več zahtev za poizvedbo ali naročil za realizacijo predizbire operaterja oziroma ob drugih podobnih opravičenih in ustrezno obrazloženih razlogih, si Telekom pridržuje pravico do podaljšanja roka za realizacijo naročil, brez posebnega nadomestila za operaterja.

Na podlagi zahteve za poizvedbo za predizbiro za določenega naročnika Telekom preveri:

- veljavnost in verodostojnost podatkov o naročniku,
- veljavnost pogodbe naročnika s Telekomom,
- pravilnost posredovane poizvedbe, glede na zahteve vzorčne ponudbe,
- ali ima naročnik izpolnjene vse obveznosti do Telekoma po veljavni pogodbi,
- ali ima naročnik vključeno omejitev odhodnih klicev, ki zajema tudi klice na predizbranega operaterja,
- ali je naročnik posredoval Telekomu kakršnokoli zahtevo, ki bi lahko imela za posledico, da Telekom naročniku ne bi omogočil klicev na predizbranega operaterja.

Naročilo za vključitev storitve predizbire operaterja naročniku, ki ima s Telekomom sklenjeno naročniško razmerje, se šteje za veljavno le v primeru, ko se zahteva vključitev

predizbire v skladu z določili te vzorčne ponudbe. Naročilo za vključitev storitve predizbire operaterja se ne šteje za veljavnega, če se nanaša na naročniški vod oziroma skupino priključkov naročnikov, ki so pred vključitvijo storitve predizbire operaterja prekinili naročniško razmerje s Telekomom.

Telekom ne bo sprejel zahtevka za vključitev, ki ga bo prejel neposredno od naročnika. Vse informacije med Telekomom in operaterjem v zvezi z vključitvijo in statusom storitve predizbire operaterja se izmenjujejo s priporočeno pošto ali v elektronski obliki z uporabo ustreznih varnostnih tehnologij.

Telekom na podlagi naročila operaterja ne bo vključil storitve predizbire operaterja pri naročniku v primerih, ko naročnik ne izpolnjuje pogodbenih obveznosti iz naročniškega razmerja s Telekomom oziroma zahteva spremembo naročniškega razmerja, in sicer v naslednjih primerih:

- naročnik še pred vključitvijo storitve predizbire prekine naročniško razmerje s Telekomom,
- naročnik še pred vključitvijo storitve predizbire spremeni svojo lokacijo ali vrsto storitve (PSTN, ISDN BA, DDI, ISDN PA, Centreks, Geocentreks), ki jo uporablja in ne posreduje zahteve preko operaterja za vključitev predizbire operaterja na spremenjeni lokaciji ali spremenjeni storitvi,
- naročnik že ima ali še pred vključitvijo storitve predizbire zahteva od Telekoma začasno omejitev odhodnih klicev, ki zajemajo tudi klice na predizbranega operaterja,
- naročnik ne izpolnjuje pogodbenih obveznosti do Telekoma, ki zato začasno omeji odhodne klice končnemu uporabniku v skladu svojimi splošnimi pogoji za opravljanje storitev oziroma pogodbo med Telekomom in naročnikom,
- ob drugih podobnih opravičenih in ustrezno obrazloženih razlogih.

Prejeto naročilo operaterja se bo v navedenih primerih štelo kot neveljavno in v tem primeru bo Telekom najkasneje v 5 delovnih dneh obvestil operaterja, da na podlagi naročila operaterja ne bo vključili predizbire operaterja in pri tem tudi navedel razloge zaradi katerih te predizbire ni izvedel.

Telekom si pridržuje pravico, da izključi storitev predizbire operaterja pri naročniku v primerih, ko naročnik ne izpolnjuje pogodbenih obveznosti iz naročniškega razmerja s Telekomom oziroma zahteva spremembo naročniškega razmerja, in sicer v naslednjih primerih:

- naročnik prekine naročniško razmerje s Telekomom,
- naročnik spremeni svojo lokacijo ali vrsto storitve (PSTN, ISDN BA, DDI, ISDN PA, Centreks, Geocentreks), ki jo uporablja in ne posreduje zahteve preko operaterja za vključitev predizbire operaterja na spremenjeni lokaciji ali spremenjeni storitvi,
- naročnik zahteva od Telekoma začasno omejitev odhodnih klicev, ki zajemajo tudi klice na predizbranega operaterja,
- naročnik ne izpolnjuje pogodbenih obveznosti do Telekoma, ki zato začasno omeji odhodne klice končnemu uporabniku v skladu svojimi splošnimi pogoji za opravljanje storitev oziroma pogodbo med Telekomom in naročnikom,
- ob drugih podobnih opravičenih in ustrezno obrazloženih razlogih.

Če naročnik Telekoma zahteva, da Telekom izključi storitev predizbire operaterja, bo Telekom sprejel naročilo izključitve ter ustrezno izjavo in pooblastilo naročnika, da v njegovem imenu posreduje pri predizbranem operaterju. Telekom bo naročniku, na podlagi njegovega naročila, izključil storitev predizbire operaterja in o tem obvestil operaterja v roku 5 delovnih dni.

Če naročnik pri Telekomu zahteva spremembo predizbire na drugega operaterja, Telekom naročnika usmeri na urejanje razmerij z obema drugima operaterjema, ki morata zagotoviti ustrezne spremembe preko pogodbe s Telekomom.

## 8) Priloga: Obrazec zahteve za poizvedbo in obrazec naročila za predizbiro za določenega naročnika

### Obrazec zahteve za poizvedbo za predizbiro za določenega naročnika

#### Podatki o naročniku Telekoma (izpolni naročnik ali operater)

Priimek in ime naročnika (naziv podjetja) \_\_\_\_\_  
(vpisati priimek in ime oziroma naziv)

Naslov naročnika \_\_\_\_\_  
(vpisati ulico, hišno številko, poštno številko in kraj)

\_\_\_\_\_ (poštna številka) \_\_\_\_\_ (kraj)

Telefonska številka priključka \_\_\_\_\_  
(vpisati telefonsko naročniško številko PSTN, ISDN, DDI ali Centreks, Geocentreks)

Potrebna je poizvedba glede možnosti vključitve nacionalne \_\_\_\_\_ mednarodne predizbire operaterja na:

1. PSTN priključek
2. ISDN BA priključek v celoti z vsemi MSN številkami oziroma vsi ISDN BA priključki v skupini, v celoti z vsemi številkami DDI,
3. ISDN PA in DDI priključek v celoti z vsemi DDI številkami
4. Skupino priključkov v Centreksu

V prilogi navajam vse telefonske številke za katere je v skladu z določili vzorčne ponudbe potrebno vključiti predizbiro operaterja.

Tf. številke je/so vključena/e na lokaciji:

\_\_\_\_\_ (ulica in hišna številka)

\_\_\_\_\_ (poštna številka) \_\_\_\_\_ (Kraj)

Kraj in datum \_\_\_\_\_ (Žig podjetja) \_\_\_\_\_ Podpis naročnika:

#### Podatki o operaterju (izpolni operater)

Naziv \_\_\_\_\_

Sedež \_\_\_\_\_

Ime in priimek odgovorne osebe \_\_\_\_\_

Datum: \_\_\_\_\_ Žig \_\_\_\_\_ Podpis odgovorne osebe: \_\_\_\_\_

#### Podatki o naročniku Telekoma (izpolni Telekom)

ALMA št. kupca \_\_\_\_\_ NR \_\_\_\_\_

Ime in priimek odgovorne osebe \_\_\_\_\_

## Obrazec naročila za predizbiro za določenega naročnika

ID vloge (izpolni Telekom) \_\_\_\_\_

### Podatki o naročniku Telekoma (izpolni naročnik)

Priimek in ime naročnika (naziv podjetja) \_\_\_\_\_  
(vpisati priimek in ime oziroma naziv)

Naslov naročnika \_\_\_\_\_  
(vpisati ulico, hišno številko, poštno številko in kraj)

\_\_\_\_\_

(poštna številka)

(kraj)

Telefonska številka priključka \_\_\_\_\_  
(vpisati telefonsko naročniško številko PSTN, ISDN, DDI ali Centreks, Geocentreks)

Potrebna je izvedba vključitve nacionalne mednarodne predizbire operaterja na:

1. PSTN priključek
2. ISDN BA priključek v celoti z vsemi MSN številkami oziroma vsi ISDN BA priključki v skupini, v celoti z vsemi številkami DDI,
3. ISDN PA in DDI priključek v celoti z vsemi DDI številkami
4. Skupino priključkov v Centreksu

V prilogi navajam vse telefonske številke za katere je v skladu z določili vzorčne ponudbe potrebno vključiti predizbiro operaterja.

Tf. številke je/so vključena/e na lokaciji:

\_\_\_\_\_

(ulica in hišna številka)

\_\_\_\_\_

(poštna številka)

\_\_\_\_\_

(Kraj)

Kraj in datum

(Žig podjetja)

Podpis naročnika:

### Podatki o operaterju (izpolni operater)

Naziv \_\_\_\_\_

Sedež \_\_\_\_\_

Ime in priimek odgovorne osebe \_\_\_\_\_

Datum:

Žig

Podpis odgovorne osebe:

### Podatki o naročniku Telekoma (izpolni Telekom)

ALMA št. kupca \_\_\_\_\_ NR \_\_\_\_\_

Ime in priimek odgovorne osebe \_\_\_\_\_

## 9) Priloga: Sporazum o varovanju poslovnih skrivnosti

**Telekom Slovenije, d.d., Ljubljana, Cigaletova 15, ki ga zastopa ....  
(nadaljevanju: Telekom)**

ID DDV: SI 98511734  
Matična številka: 5014018  
TRR NLB: 02922-0013902132  
TRR NKBM: 04302-0000511853  
TRR SKB: 03100-1006235420  
Št. vložka: 1/24624/00, pri Okrožno sodišče v Ljubljani  
Višina osnovnega kapitala: 272.720.664,33 EUR

**in**

....., ....., ....., **ki ga zastopa**  
.....

**(v nadaljevanju: operater)**

ID DDV:  
Matična številka:  
TRR ...  
Št. vložka: ..... pri/na .....  
Višina osnovnega kapitala:

skleneta naslednji

### **SPORAZUM O VAROVANJU POSLOVNIH SKRIVNOSTI**

1. Ta sporazum ureja varovanje poslovnih skrivnosti, ki jih Telekom in operater (v nadaljevanju: stranki) posredujeta drug drugemu med pogajanja v zvezi z medomrežno povezavo, oziroma na drug način ali ob drugi priložnosti.
2. Stranki sta dolžni podatke, ki jih pridobita druga od druge in ki so jasno označeni kot poslovne skrivnosti ter hkrati izpolnjujejo zakonske pogoje za poslovne skrivnosti, uporabiti izključno za namene, za katere so bili podatki pridobljeni.
3. Če ni drugače dogovorjeno ali če zakon ne določa drugače, so poslovna skrivnost zlasti podatki, ki se nanašajo na omrežje, storitve, opremo ali poslovno strategijo strank, v kolikor se stranki v posameznih primerih pisno ne dogovorita drugače oziroma v kolikor ne gre za podatke, ki po zakonu ne morejo predstavljati poslovne skrivnosti.
4. Vse nosilce s podatki, ki imajo značaj poslovnih skrivnosti, je treba brez odlašanja vrniti stranki, od katere izvirajo, ko jih ta pisno zahteva, če se izkaže, da stranki ne bosta vstopili v pogodbeno razmerje ali da je bilo pogodbeno razmerje razvezano, oziroma ko drugi stranki niso več potrebni. Stranka brez pisnega dovoljenja nasprotne

stranke ne sme izdelati kopij nosilcev s podatki, ki predstavljajo poslovno skrivnost nasprotne stranke.

5. Stranki bosta na varovanje poslovnih skrivnosti opozorila svoje ljudi in svoje podizvajalce, ki bodo prihajali v stik s podatki.
6. Stranki za vsako dokazano kršitev poslovne skrivnosti dogovorita pogodbeno kazen v višini 4.172,93 EUR. Plačilo pogodbene kazni stranke ne odvezuje od plačila razlike do morebitne višje odškodnine.
7. Ta sporazum je napisan v 2 izvodih, od katerih dobi vsaka stranka po en izvod.

Ljubljana, dne .....

Ljubljana, dne .....

\_\_\_\_\_  
\_\_\_\_\_  
\_\_\_\_\_

Telekom Slovenije, d.d.

\_\_\_\_\_  
\_\_\_\_\_