

NAVODILA ZA PRIKLOP USMERJEVALNIKA

KH



1

VSEBINA PAKETA

- WiFi-usmerjevalnik KH,
- napajalnik,
- LAN-kabel,
- telefonski kabel in
- navodila.

PRIKLOP USMERJEVALNIKA

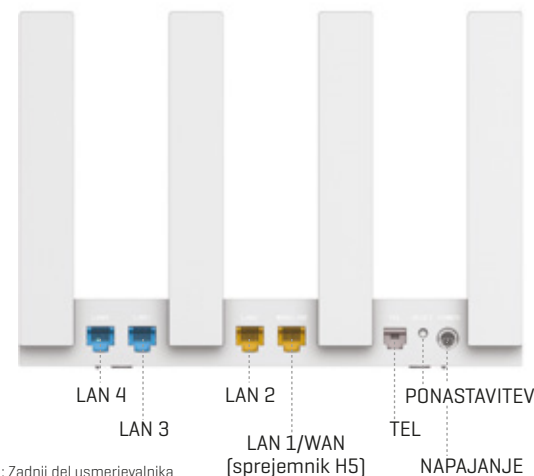
Usmerjevalnik priklopite v električno napajanje tako, da napajalnik na eni strani povežete v vhod POWER, na drugi strani pa v električno vtičnico.

Na zadnji strani usmerjevalnika so štiri LAN-vhodi [slika 1]. V vhod LAN 1/WAN priključite sprejemnik H5, da omogočite povezavo s sprejemnikom 4G/5G.

V preostale LAN-vhode lahko povežete NEO Smartbox, računalnik ali druge naprave, ki jih želite žično povezati. V vhod TEL lahko priključite fiksni telefon.

LED-lučka	Opis
zelena	usmerjevalnik je vključen, WiFi deluje
rdeča	napaka
ne sveti	usmerjevalnik je izključen

Tabela pripada sliki 2 →



Slika 1: Zadnji del usmerjevalnika



Slika 2: Sprednji del usmerjevalnika

2

POVEZOVANJE Z OMREŽJEM WiFi

V napravo, s katero se želite povezati na WiFi, vnesite geslo, ki ga najdete na spodnji strani usmerjevalnika KH. Tam je navedeno tudi ime omrežja. Ime omrežja in geslo lahko spremenite v Mojem Telekomu ali v spletnem vmesniku usmerjevalnika [<https://192.168.1.1>].



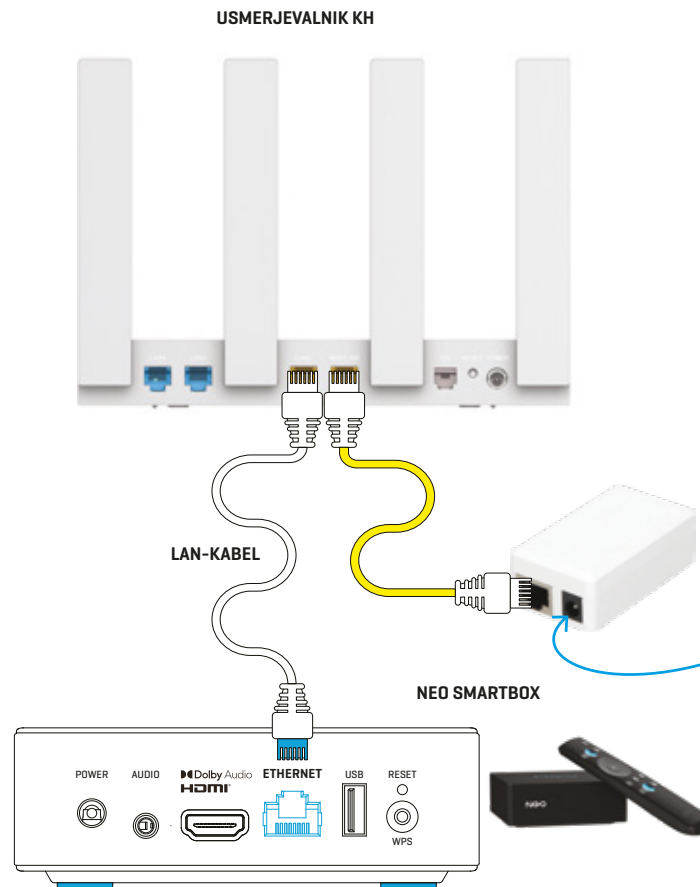
Slika 3: Podatki na spodnji strani usmerjevalnika KH

3

POVEZOVANJE Z NEO SMARTBOXOM

Usmerjevalnik povežite z NEO Smartboxom tako, da LAN-kabel v usmerjevalnik priklopite v vhod LAN 2, v NEO Smartbox pa v vhod Ethernet.

Za priklop NEO Smartboxa sledite navodilom, ki so priložena NEO Smartboxu.



Slika 4: Povezovanje usmerjevalnika KH in NEO Smartboxa

Varnostna opozorila

Uporabite napajalnik, ki je priložen usmerjevalniku. Napajalnika ne uporabljajte, če je napajalni kabel poškodovan.

Usmerjevalnik postavite na zračno mesto, pri čemer se izogibajte visokim temperaturam in neposredni sončni svetlobi.

Usmerjevalnika ne postavljajte na neravno površino.

Za tehnično pomoč se lahko obrnete na brezplačno številko **080 1000**.